

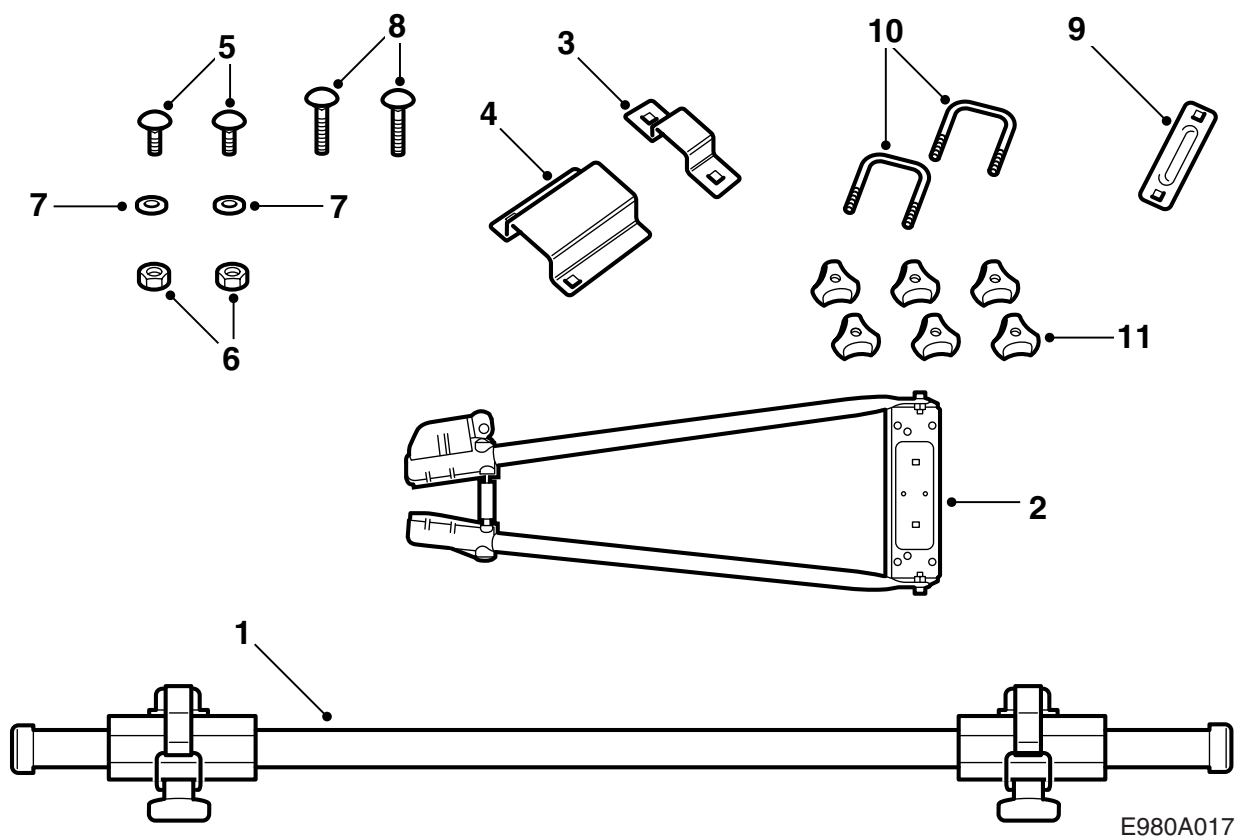


MONTERINGSANVISNING · INSTALLATION INSTRUCTIONS
MONTAGEANLEITUNG · INSTRUCTIONS DE MONTAGE

Saab 900, Saab 9000, Saab 9-3, Saab 9-5

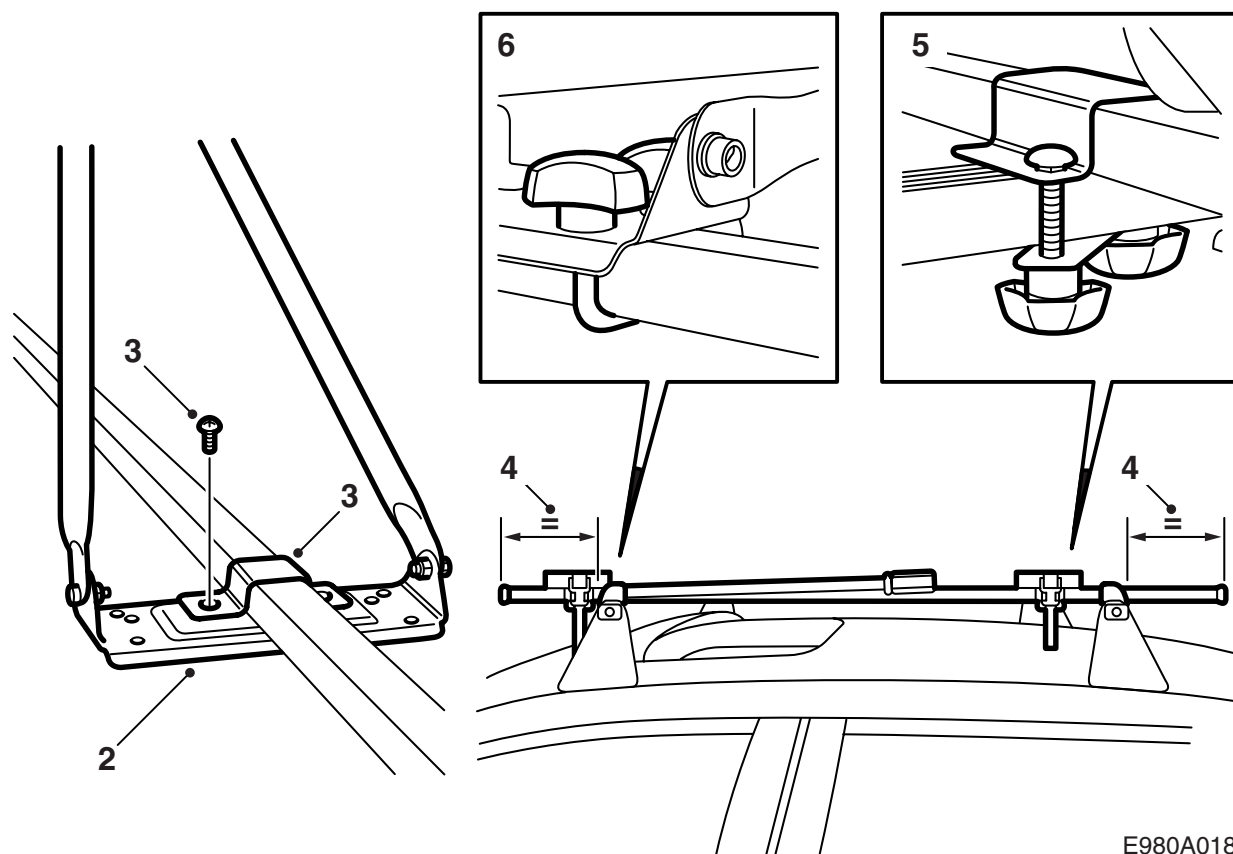
Fietshouder

Accessories Part No.	Group	Date	Instruction Part No.	Replaces
12 798 668 400 107 793	9:89-17	Jun 02	12 798 670 (86 88 269)	86 88 269 Jun 97



E980A017

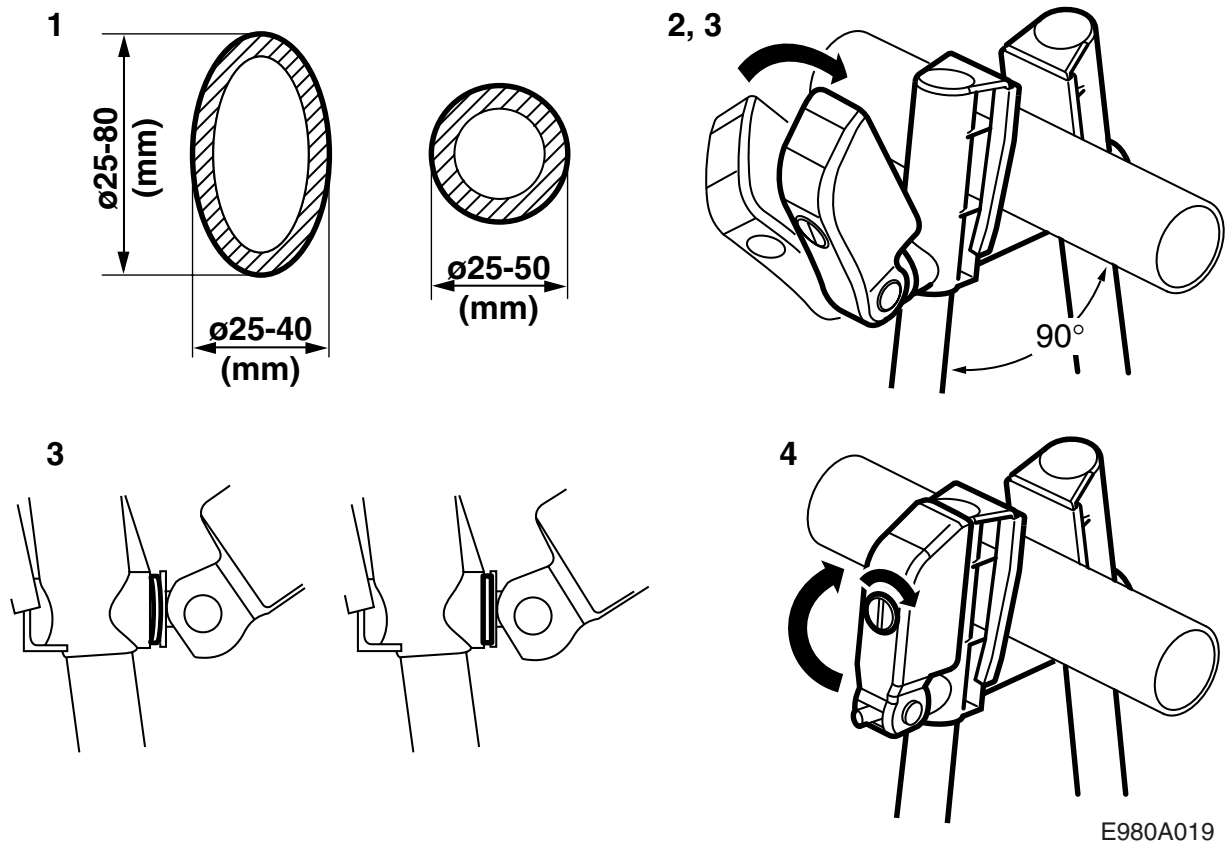
- 1 Vierkantprofiel met wielplaten
- 2 Frameklem
- 3 Bevestiging, voorste
- 4 Bevestiging, achterste
- 5 Schroef (2 st.)
- 6 Moer (2 st.)
- 7 Plaatje (2 st.)
- 8 Schroef (2 st.)
- 9 Onderste bevestigingsplaat, achteraan
- 10 U-vormige draadpen (2 st.)
- 11 Sterknop



E980A018

Monteren van fietshouder

- 1 Stel de wielplaten op het vierkantprofiel af op de maten van de fiets.
- 2 Steek het vierkantprofiel door de beugel en wel zo dat de bevestigingsplaat aan de onderzijde van het profiel komt te zitten.
- 3 Schroef de beugel op het vierkantprofiel vast.
- 4 Til de fietshouder op de imperiaalstangen op het dak. Stel het vierkantprofiel zodanig af dat het aan weerszijden van de imperiaalstangen even veel uitsteekt.
- 5 Breng de achterste bevestiging aan en zet deze aan de bevestigingsplaat aan de onderzijde vast. Gebruik de sterknoppen en de schroeven om de bevestiging op de imperiaalstangen vast te zetten.
- 6 Gebruik de U-vormige draadpennen en de sterknoppen om de voorste bevestiging op de imperiaalstangen vast te zetten.



E980A019

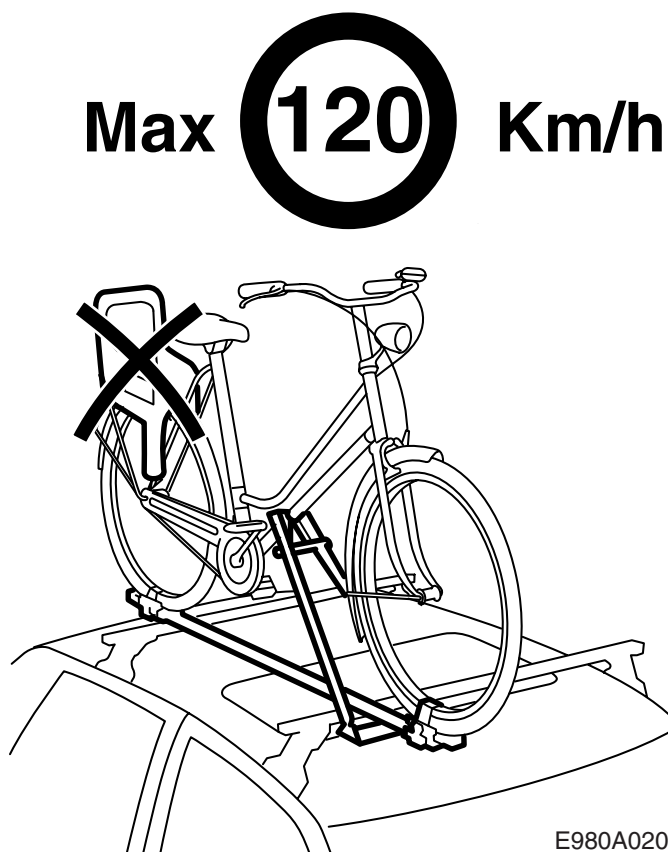
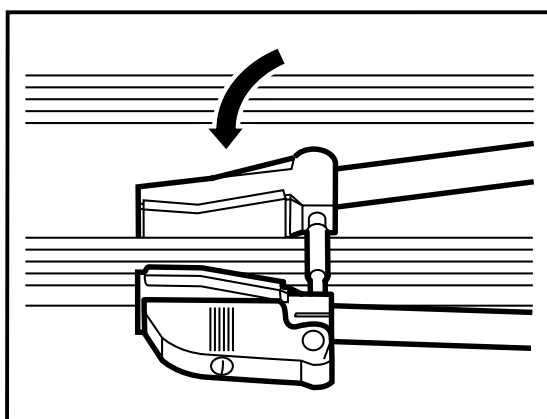
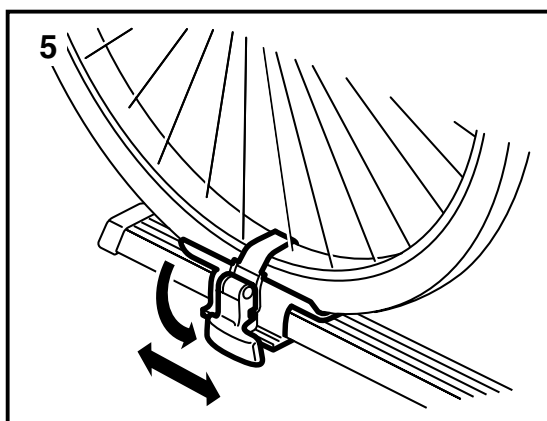
Monteren van een fiets op de fietshouder

- 1 Draai de bekken van de frameklem zo ver uit elkaar dat de klemstang op het frame past. De houder is geschikt voor ronde framebuizen van $\varnothing 25-50$ mm en ovale framebuizen met $b = \varnothing 25-40$ mm en $h = \varnothing 25-80$ mm.
- 2 Klap de frameklemstang omhoog zodat de framebuis tussen de klembekken komt te zitten.

Opmerking

Controleer of het fietsframe en de beugel loodrecht op elkaar staan.

- 3 Draai de frameklem met de handgreep vast. Draai net zolang aan de handgreep, totdat het gewelfde plaatje bij de handgreep helemaal vlak is.
- 4 Klap de handgreep vervolgens op en zet de handgreep vast door de schroef rechtsonder te draaien. De snede in de schroefkop moet horizontaal staan.



E980A020

- 5 Zet de wielen van de fiets op de wielplaten vast. Haal de riemen over de velgen en bevestig de riemen in de groeven aan de onderzijde.

Transportstand bij vervoer van een fietshouder zonder fiets

Klap de frameklemstang omlaag en zet de stang met de handgreep van de frameklem op het vierkantprofiel vast. Blokkeer de handgreep met de schroef.

N.B.

Bij vervoer van een fiets op de fietshouder moet u een eventueel kinderzitje van de fiets verwijderen.

De maximale snelheid bij vervoer van een fiets op het dak bedraagt **120 km/h**.