

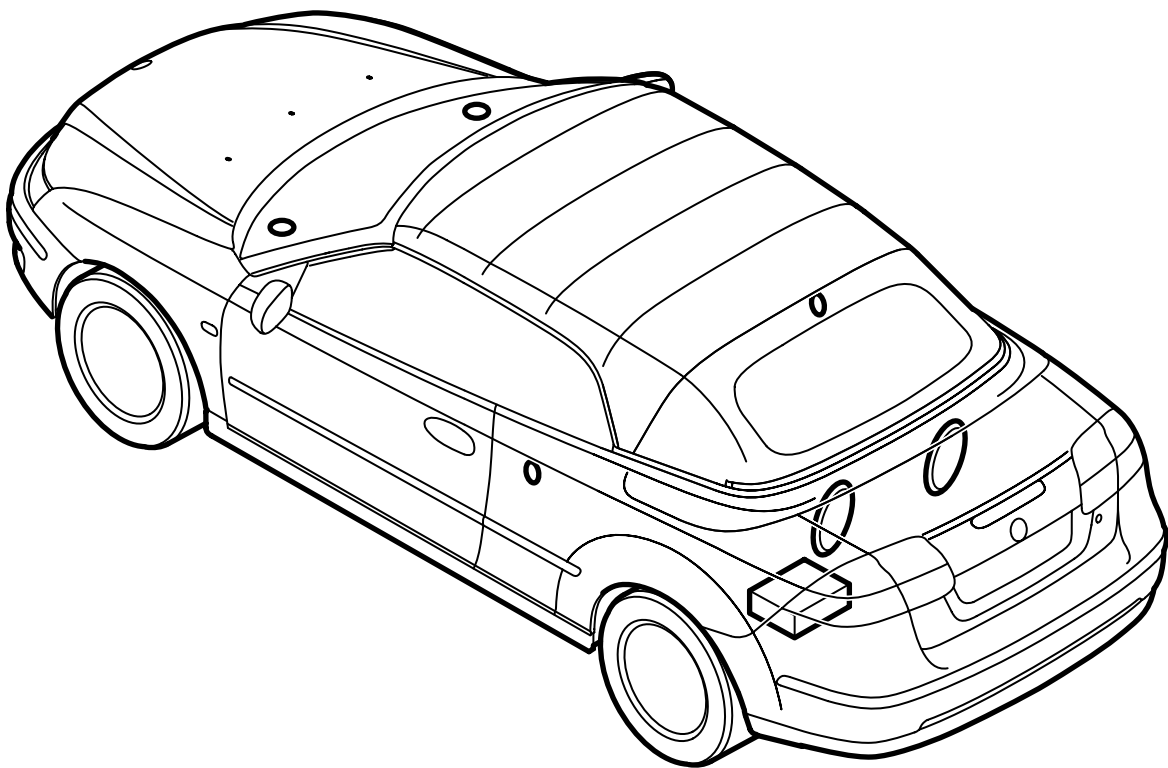


**MONTERINGSANVISNING · INSTALLATION INSTRUCTIONS
MONTAGEANLEITUNG · INSTRUCTIONS DE MONTAGE**

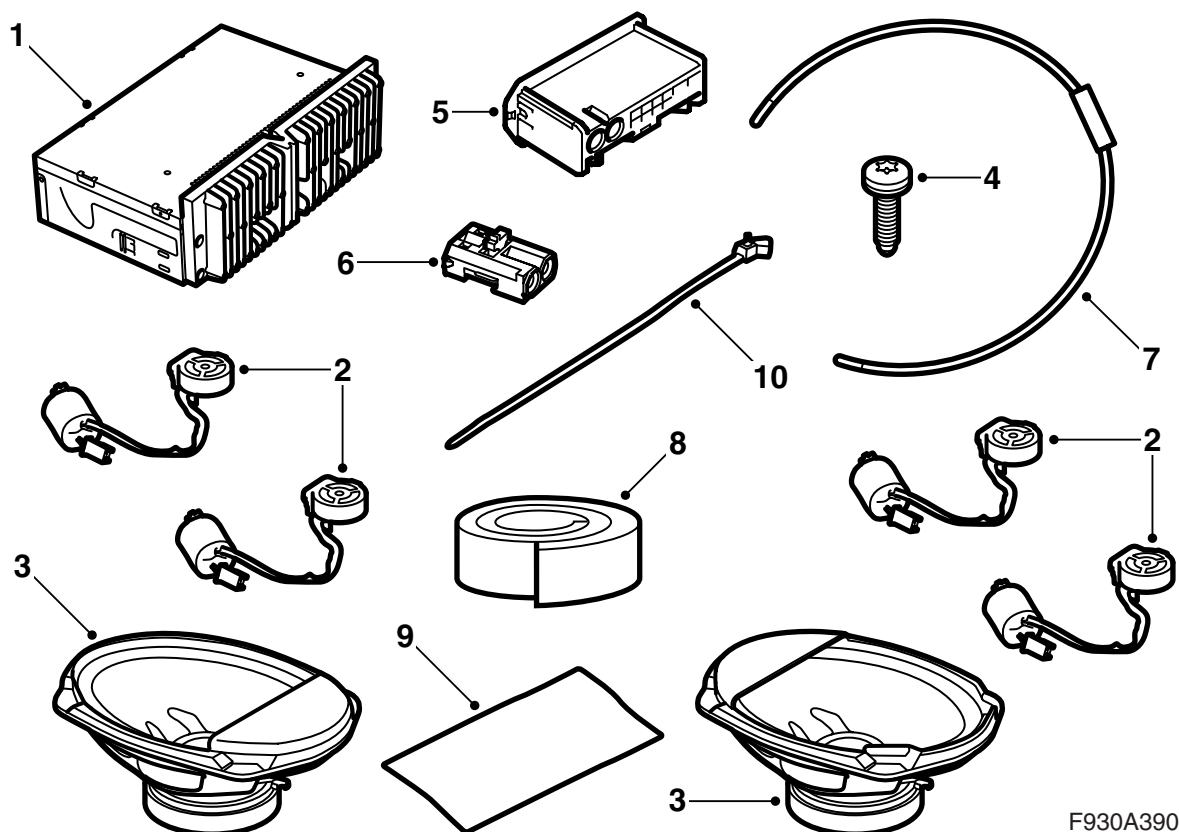
Saab 9-3 CV M04-

Upgrade naar audiosysteem Prestige 300

Accessories Part No.	Group	Date	Instruction Part No.	Replaces
12 832 504 32 000 555	9:36-26	Mar 05	12 832 514	12 832 514 Jul 04



F930A205

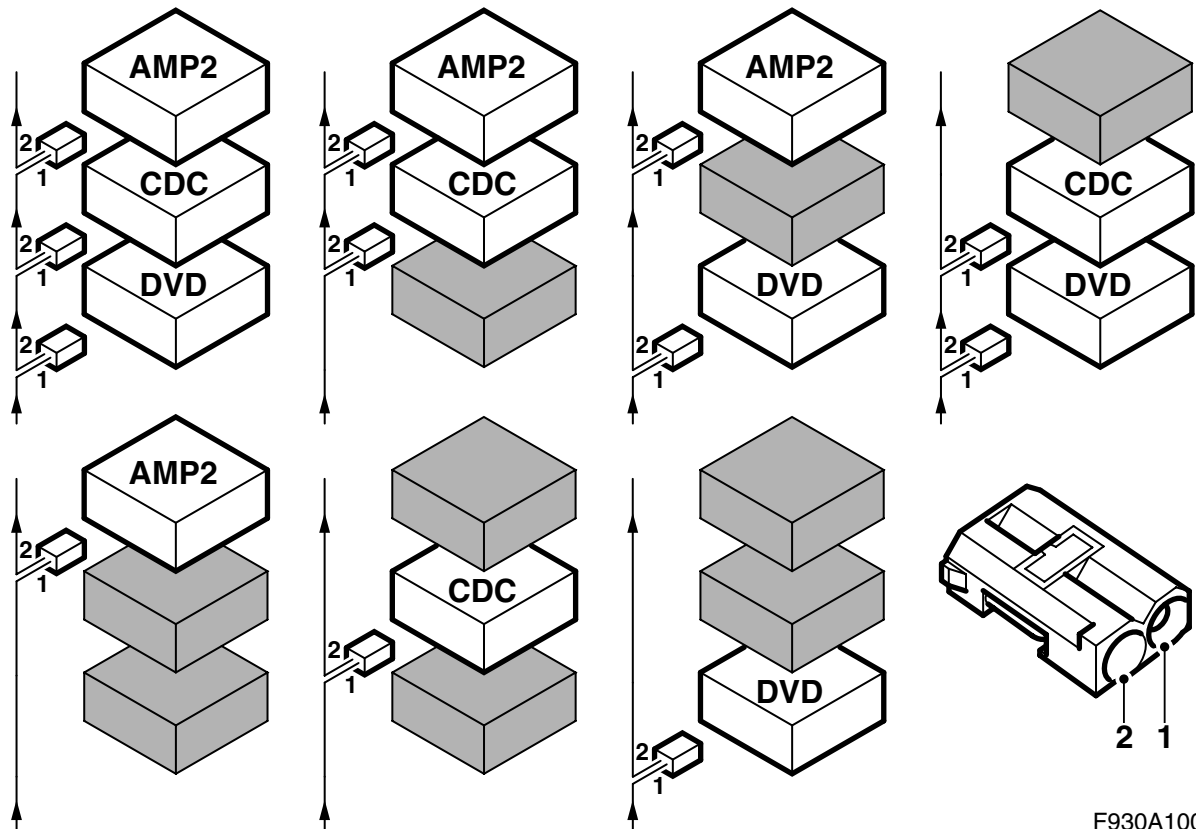


F930A390

- 1 Versterker
- 2 Luidspreker hoge tonen (4 st.)
- 3 Basluidspreker (2 st.)
- 4 Bout (8 st.)
- 5 Kapje, connector
- 6 Connector optische kabel, 2-polig
- 7 Glasvezelkabel (3 st.)
 - Tussen de eenheden op de console in de bagageruimte (455 mm lang)
 - Versterker – console, bagageruimte (1850 mm lang)
 - Console, bagageruimte – torsiedoos (1195 mm lang)
- 8 Geluidsisolatie, rubberstrip
 - 2100 mm
 - 850 mm
 - 750 mm (2 st.)
- 9 Geluidsisolatie, viltens doek (2 st.)
- 10 Kabelbinder (7 st.)

Ook de volgende artikelen zijn vereist (apart te bestellen)

Console voor uitrusting in de bagageruimte (bepaalde auto's)



F930A100

Buscommunicatie

Vele onderdelen van het elektrisch systeem van de auto communiceren onderling via de bus. Er bestaan drie verschillende soorten bussystemen: P-bus (Powertrain Bus, aandrijflijnbus), I-bus (Instrument Bus, instrumentenbus) en O-bus (Optic Bus, optische bus). Het audiosysteem, navigatiesysteem en telefoonsysteem communiceren via de O-bus.

De O-bus is een optische ringbus. Op elke stuur-unit van de bus zijn twee optische kabels aangesloten: een kabel voor ontvangst en een kabel voor verzending van informatie. Ontvangen meldingen worden door elke stuur-unit omgezet van een optisch signaal in een elektrisch signaal en vervolgens tijdens het verzenden opnieuw omgezet in een optisch signaal. De gegevensoverdrachtssnelheid van de O-bus bedraagt 25 Mbit/s.

N.B.

Het is uitermate belangrijk dat alle onderdelen met een aansluiting op de O-bus in een bepaalde volgorde worden aangesloten (zie afbeelding) en dat de ring altijd gesloten blijft.

Bij een aansluiting die afwijkt van de beschrijving in deze montagerichtlijn kan het gebeuren dat een groot aantal van de systemen op de auto niet langer werkt.

AMP1 is een versterker achter de zijbekleding linksachter

AMP2 is een versterker bij de relais- en zekeringhouder achterin

CDC is een cd-wisselaar bij de relais- en zekeringhouder achterin

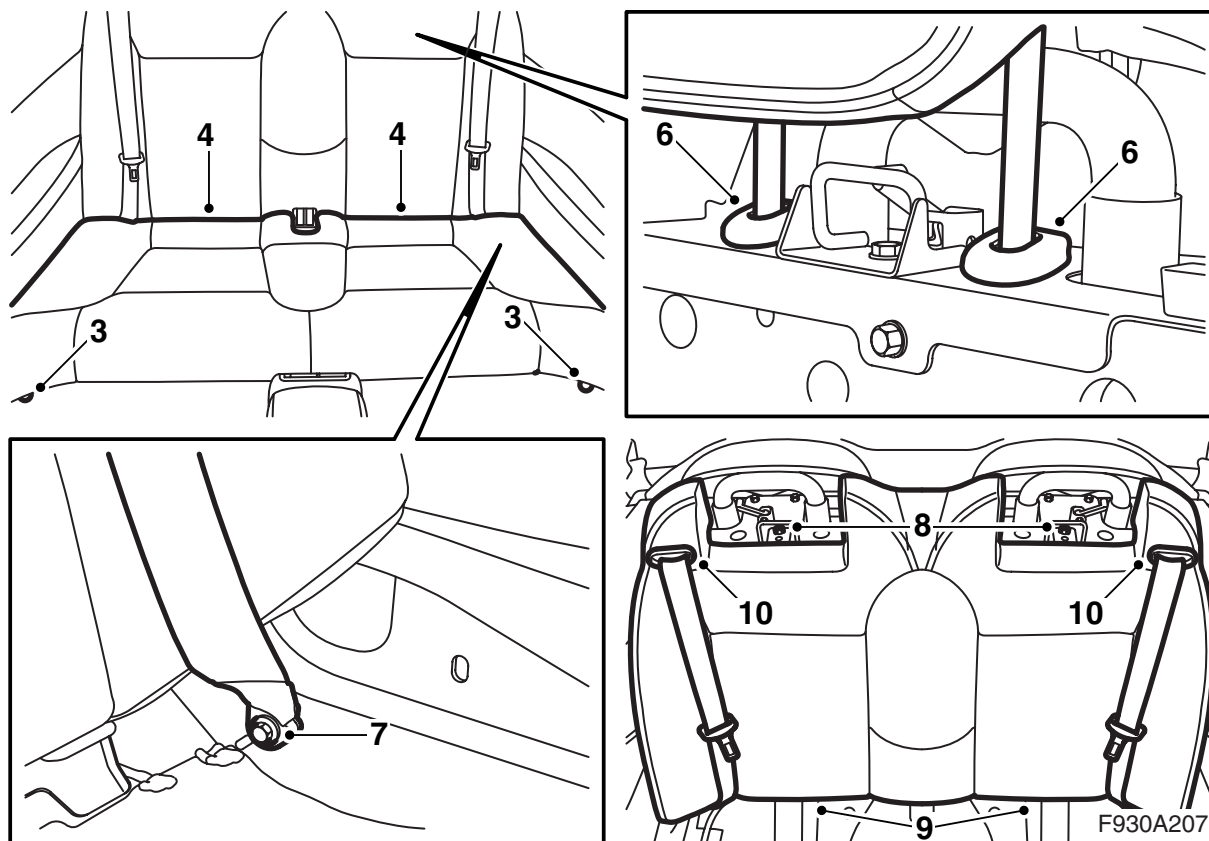
DVD is een dvd-speler bij de relais- en zekeringhouder achterin

Bij inbouw van nieuwe uitrusting met een aansluiting op de O-bus is het van belang dat u deze aan de juiste kant van de bestaande uitrusting monteert.

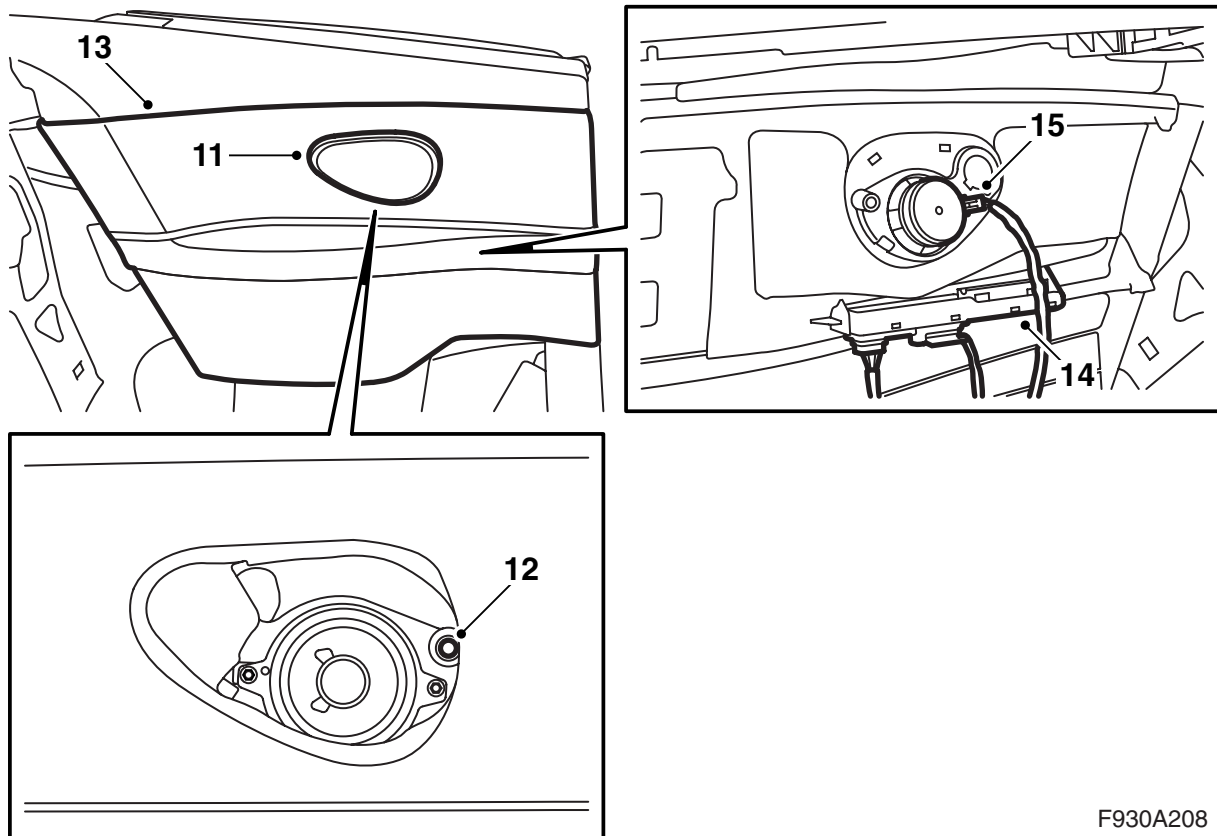
N.B.

Behandel de optische kabels voorzichtig om vervorming van de signalen te voorkomen.

- Het is uitermate belangrijk dat u de twee kabels in de connector niet verwisselt.
- De kabels zijn niet te verlengen.
- Zorg dat er geen bochten in de kabel komen te zitten met een bochtstraal kleiner dan 25 mm.
- Stel de kabel niet bloot aan temperaturen hoger dan 85°C.
- Houd de uiteinden van de kabel vrij van vuil.
- Stel de kabel niet bloot aan slagen of stoten, omdat het doorzichtige kunststof daarbij wit kan uitslaan waardoor de lichtsterkte afneemt. Dit kan storingen in de communicatie veroorzaken.
- Zorg dat de kabel niet strak langs een scherpe rand ligt, omdat er daarbij een grotere mate van signaaldemping optreedt.

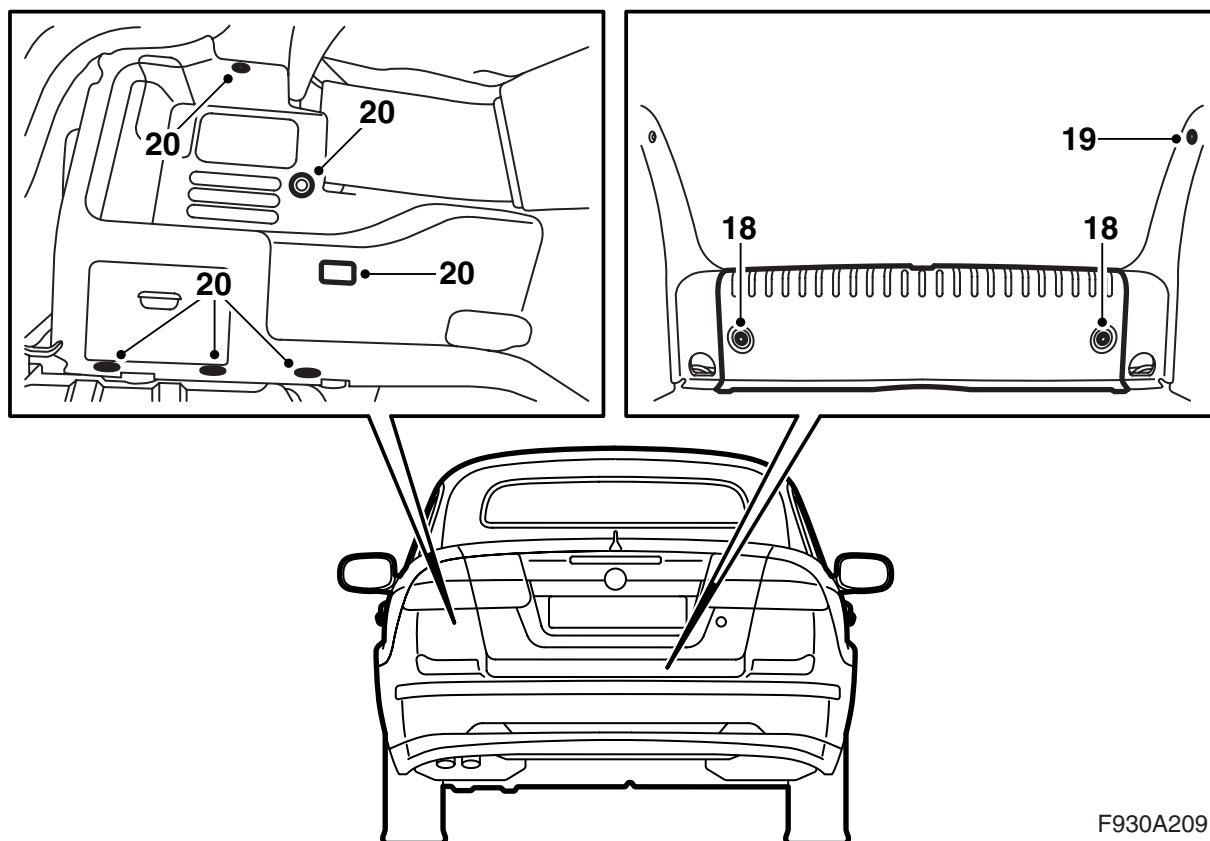


- 1 Open de kap volledig, maar laat de kapafdekking openstaan.
- 2 Zet de achterste zijruit aan de linkerzijde volledig open.
- 3 Draai de bouten los waarmee het zitgedeelte van de achterbank aan de voorkant vastzit.
- 4 Til het zitgedeelte op en trek het dusdanig naar voren dat het loskomt.
- 5 Trek de beide achterste hoofdsteunen zo ver mogelijk omhoog.
- 6 Duw de vergrendelingen op de bussen van de hoofdsteunen in. Houd de vergrendelingen ingedrukt en demonteer de hoofdsteunen.
- 7 Draai de bouten uit de onderste bevestiging van de veiligheidsgordels.
- 8 Draai de twee bouten uit de bovenste bevestiging van het ruggedeelte.
- 9 Trek het onderstuk van het ruggedeelte naar voren en til het ruggedeelte omhoog.
- 10 Duw de geleider voor de veiligheidsgordel uit het ruggedeelte en haal de veiligheidsgordel uit de geleider en het ruggedeelte.



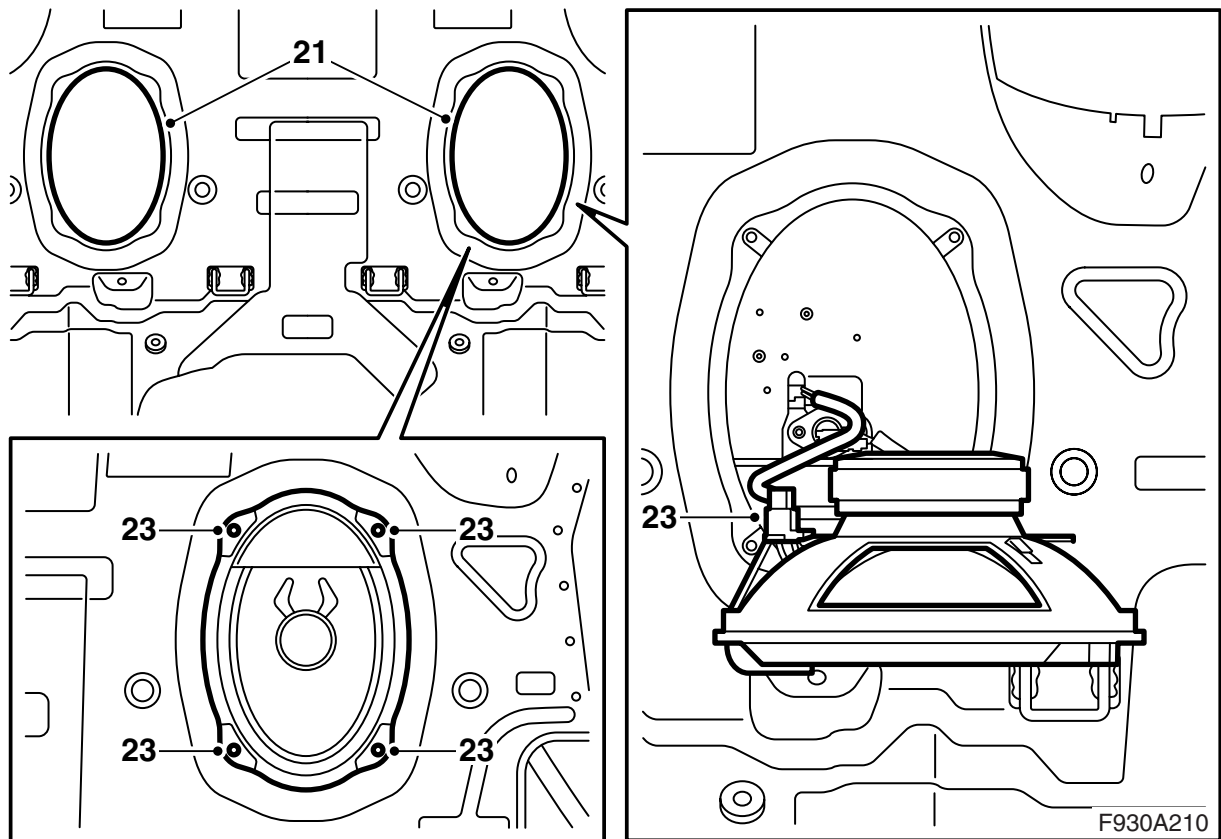
F930A208

- 11 Demonteer het luidsprekerrooster uit de zijbekleding linksachter. Maak gebruik van het demontagegereedschap 82 93 474.
- 12 Draai de bout los waarmee de zijbekleding linksachter vastzit.
- 13 Til de zijbekleding omhoog. Houd de beschermrubbers apart.
- 14 Haak de stuur-unit van de zijbekleding af, maar laat de connector op de stuur-unit aangesloten zitten omdat er anders een storingcode wordt aangemaakt.
- 15 Koppel de connector van de luidspreker los en demonteer de zijbekleding.



F930A209

- 16 Sluit de kap en open de bagageklep.
- 17 Koppel de minkabel van de accu los en neem de sleutel uit het contactslot.
- 18 Haal de mat van de bagageruimtevloer en demonteer de dorpellijst van de bagageruimte.
- 19 Demonteer de zijdorpellijst aan de linkerkant.
- 20 Verwijder de clips van de linker zijbekleding en klap de bekleding opzij. Haak de band aan de achterzijde van de zijbekleding los en koppel de connector van de bagageruimteverlichting los. Demonteer de zijbekleding.



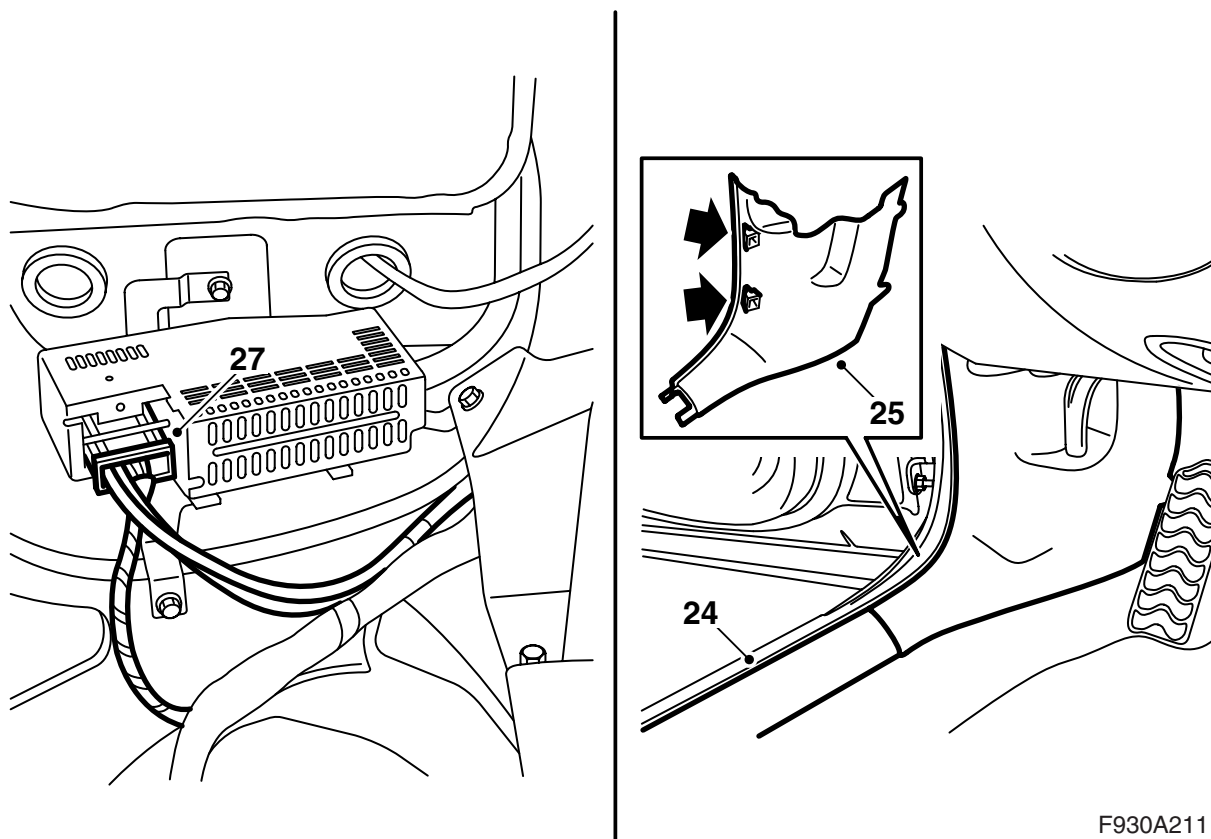
- 21 Verwijder de dekplaten van de basluidsprekers.
 22 Zoek de connectoren van de basluidsprekers op.
 23 Sluit de basluidsprekers aan en monteer ze.

N.B.

Monteer de luidsprekers met de behuizing naar boven toe.

Auto zonder console bij de relais- en zekeringhouder achterin: Ga verder met punt 24.

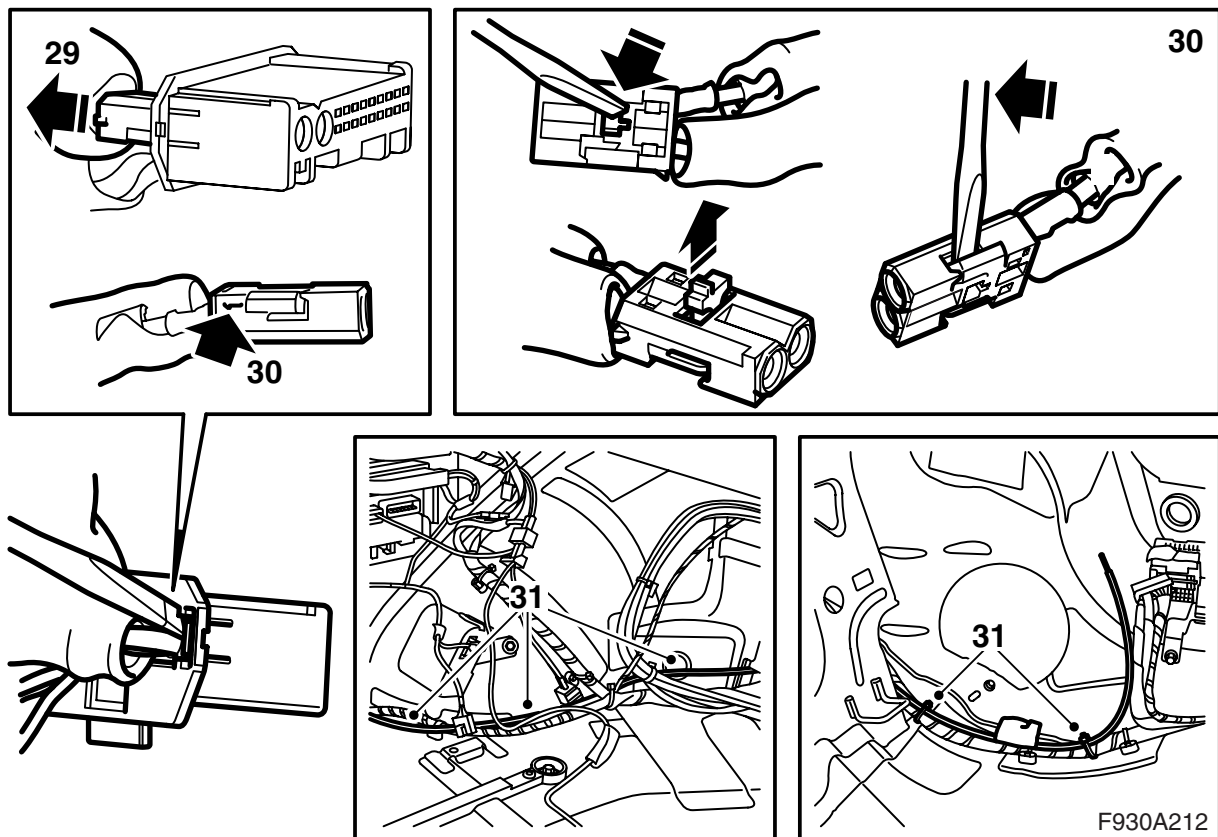
Model met console bij de relais- en zekeringhouder achterin: Ga verder met punt 54.



F930A211

Auto zonder console bij de relais- en zekeringhouder achterin

- 24 Demonteer de dorpellijst aan de linkerkant van de auto.
- 25 Demonteer het onderste gedeelte van de bekleding van de linker A-stijl.
- 26 Zet de linker voorstoel zo ver mogelijk naar voren en klap het ruggedeelte voorover.
- 27 Koppel de connector van de versterker los.



Auto zonder console bij de relais- en zekeringhouder achterin

- 28 Zoek de glasvezelkabel met het groene merkje bij de versterker op.

Als het kleurmerkje ontbreekt en als er geen console bij de relais- en zekeringhouder achterin aanwezig is: Volg de beschrijving in de punten 50 en 51 van deze montagerichtlijn. Schijn met een lamp op de glasvezelkabel bij de versterker en bekijk de glasvezelkabels in de bagageruimte om te zien welke glasvezelkabel de juiste is. Markeer deze met een stuk tape.

N.B.

Behandel de optische kabels voorzichtig om vervorming van de signalen te voorkomen.

- Het is uitermate belangrijk dat u de twee kabels in de connector niet verwisselt.
- Zorg dat er geen bochten in de kabel komen te zitten met een bochtstraal kleiner dan 25 mm.
- Houd de uiteinden van de kabel vrij van vuil.
- Stel de kabel niet bloot aan slagen of stoten, omdat het doorzichtige kunststof daarbij wit kan uitslaan waardoor de lichtsterkte afneemt. Dit kan storingen in de communicatie veroorzaken.
- Zorg dat de kabel niet strak langs een scherpe rand ligt, omdat er daarbij een grotere mate van signaaldemping optreedt.

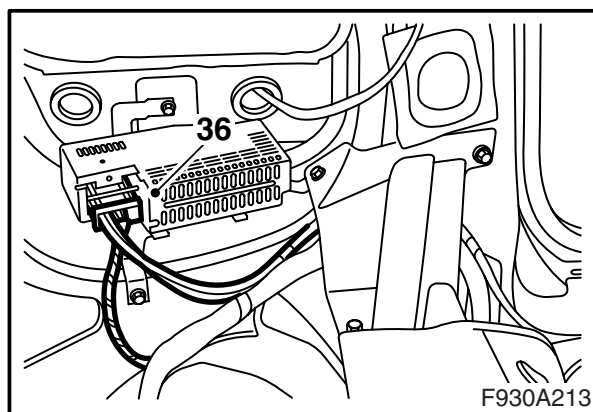
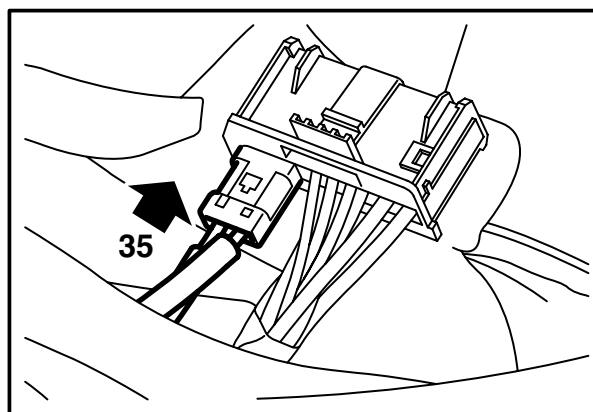
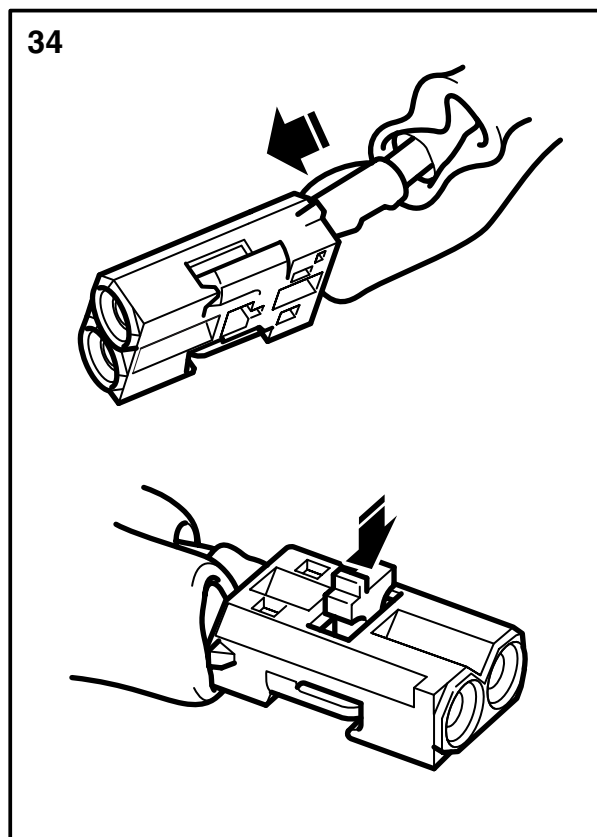
- 29 Demonteer de connector van de glasvezelkabels (de kleine connector) van die van de versterker.

- 30 Koppel de glasvezelkabel los die aangesloten is op positie 1 door de borging van de connector te openen en de haak voorzichtig omhoog te halen.

- 31 Leg de glasvezelkabel uit de set naast de bestaande bedrading van de versterker naar de relais- en zekeringhouder achterin.

- 32 Haal de bescherming van de aansluiting op de glasvezelkabel uit de set.

- 33 Breng de bescherming op de gedemonteerde aansluiting van de glasvezelkabel aan en haal de glasvezelkabel voorzichtig opzij om te voorkomen dat deze beschadigd raakt.



Auto zonder console bij de relais- en zekeringhouder achterin

- 34 Controleer of de glasvezelkabel niet kan knikken en monteer de aansluiting aan de glasvezelkabel in positie 1 van de kleine connector van het bedieningspaneel. Breng de borging aan.

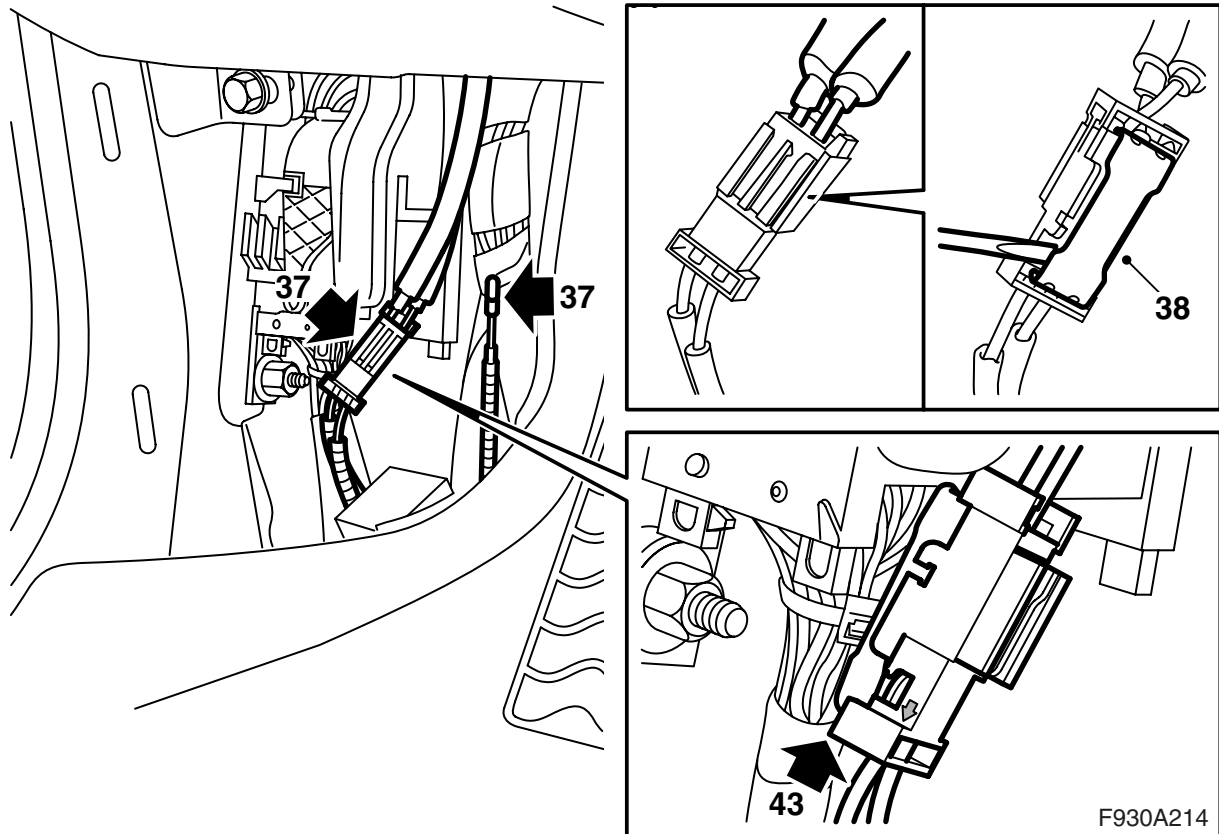
N.B.

Behandel de optische kabels voorzichtig om vervorming van de signalen te voorkomen.

- Het is uitermate belangrijk dat u de twee kabels in de connector niet verwisselt.
- Zorg dat er geen bochten in de kabel komen te zitten met een bochtstraal kleiner dan 25 mm.
- Houd de uiteinden van de kabel vrij van vuil.
- Stel de kabel niet bloot aan slagen of stoten, omdat het doorzichtige kunststof daarbij wit kan uitslaan waardoor de lichtsterkte afneemt. Dit kan storingen in de communicatie veroorzaken.
- Zorg dat de kabel niet strak langs een scherpe rand ligt, omdat er daarbij een grotere mate van signaaldemping optreedt.

- 35 Monteer de kleine connector in de grote connector.

- 36 Sluit de versterker aan.



Auto zonder console bij de relais- en zekeringhouder achterin

- 37 Zoek de losse glasvezelkabel op en de verbinder met de aangesloten glasvezelkabels onder aan de linker A-stijl (met tape vastgezet op het kabelkanaal).



WAARSCHUWING

Het zichtbare rode laserlicht valt onder klasse 1. Kijk niet van dichtbij recht in de glasvezel of de aansluitingen van de stuur-unit. Bij een afstand van minder dan 20 mm, tussen uw oog en de lichtbron, kunt u oogletsel oplopen.

- 38 Til het borgplaatje van de verbinder op.
39 Demonteer de glasvezelkabel van de positie in de verbinder waar de pijl omlaag naar de glasvezelkabel wijst.

N.B.

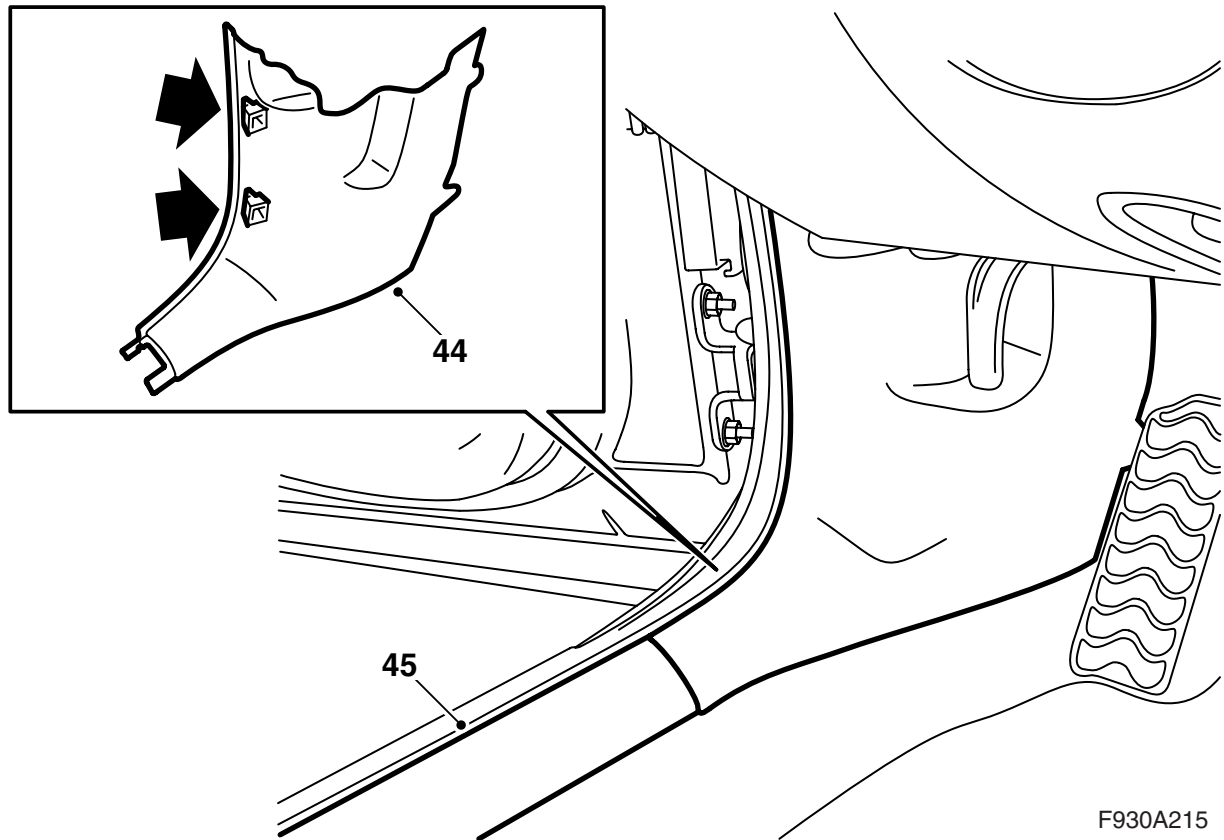
Behandel de optische kabels voorzichtig om vervorming van de signalen te voorkomen.

- Het is uitermate belangrijk dat u de twee kabels in de connector niet verwisselt.
- Zorg dat er geen bochten in de kabel komen te zitten met een bochtstraal kleiner dan 25 mm.
- Houd de uiteinden van de kabel vrij van vuil.
- Zorg dat de kabel niet strak langs een scherpe rand ligt, omdat er daarbij een grotere mate van signaaldemping optreedt.

- 40 Verwijder de tape waarmee de losse glasvezelkabel vastzit.

- 41 Demonteer de bescherming van de aansluiting.
42 Monteer de bescherming op de aansluiting van de gedemonteerde glasvezelkabel, haal de glasvezelkabel voorzichtig opzij om te voorkomen dat deze beschadigd raakt en breng deze achter de bedrading aan.

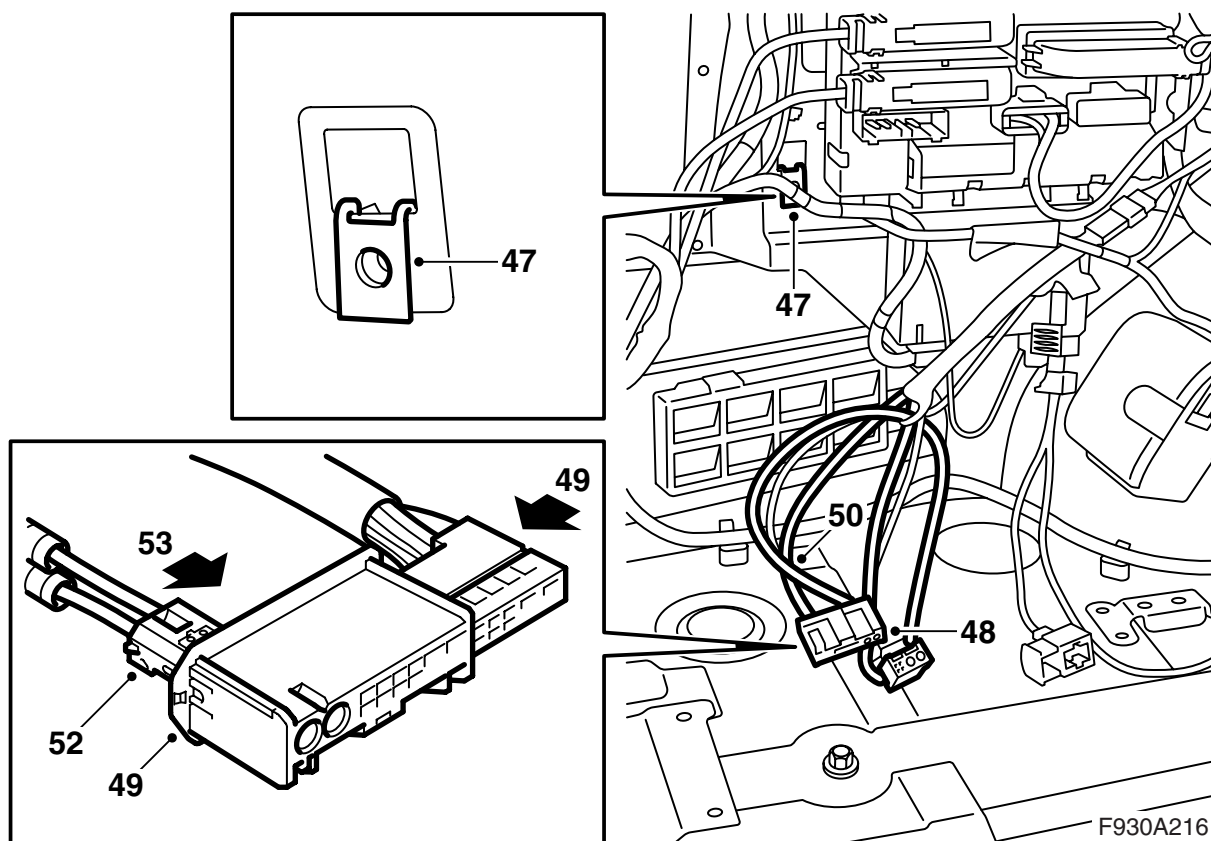
- 43 Monteer de aansluiting aan de nieuwe glasvezelkabel in de verbinder en monteer het borgplaatje.



F930A215

**Auto zonder console bij de relais- en
zekeringhouder achterin**

- 44 Monteer de bekleding van de A-stijl.
- 45 Monteer de dorpellijst.



Auto zonder console bij de relais- en zekeringhouder achterin

- 46 Breng de console in de bagageruimte aan.
- 47 Breng de clipmoer aan in het vierkante gat bij de relais- en zekeringhouder achterin.
- 48 Zoek de connector voor de versterker op bij de relais- en zekeringhouder achterin. Demonteer het stuk tape en trek de connector te voorschijn.
- 49 Monteer het kapje op de connector van de versterker.
- 50 Zoek de glasvezelkabels op bij de relais- en zekeringhouder achterin.
- 51 Demonteer de bescherming van de aansluitingen aan de glasvezelkabels.

- 52 Sluit de met groen gemarkeerde aansluiting van de glasvezelkabel aan op positie 1 van de kleine connector en de niet gemarkeerde aansluiting van de glasvezelkabel op positie 2 van de kleine connector.

N.B.

Voor modellen waarvan de glasvezelkabel geen kleurmerkje heeft, moet u de aansluiting van de glasvezelkabel die u eerder met tape gemerkt hebt aanbrengen op positie 2 en de andere aansluiting (zonder tape) op positie 1.

Breng de borging aan.

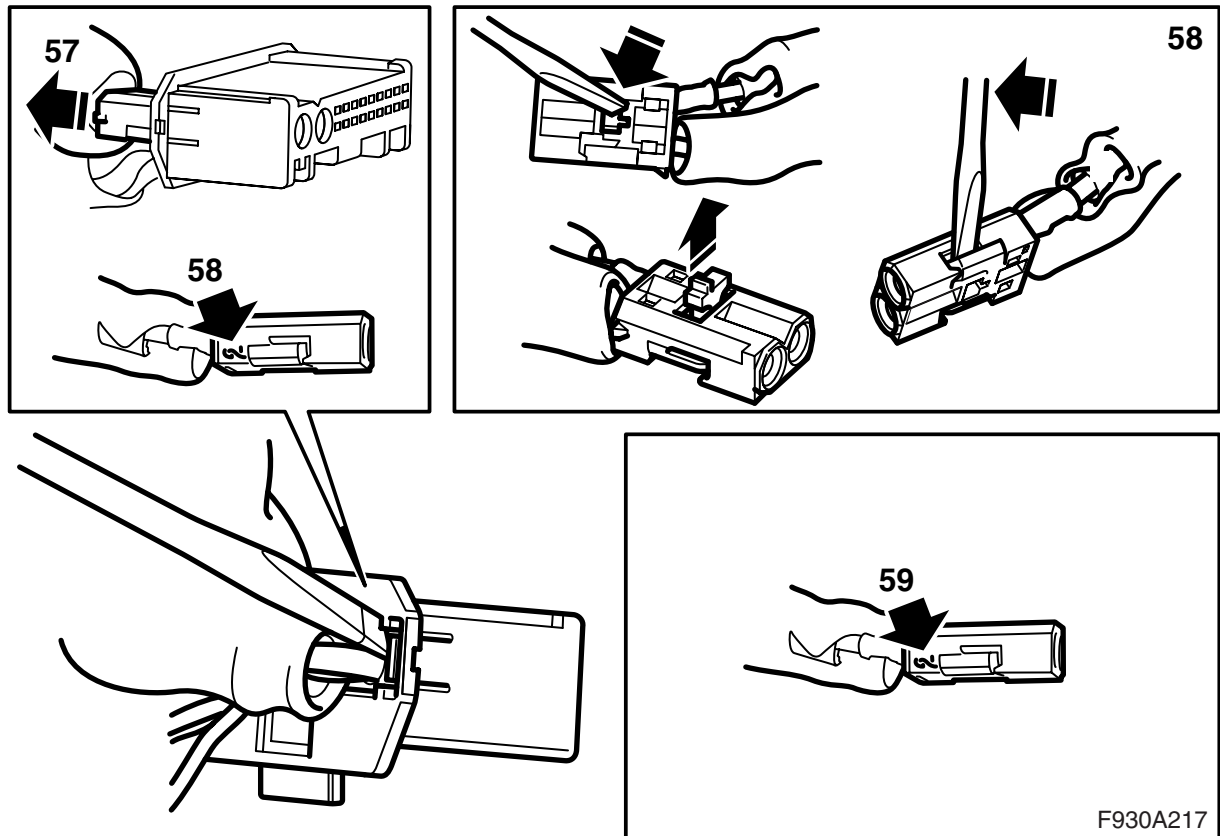
- 53 Monteer de kleine connector in de grote connector.

Ga verder met punt 65.



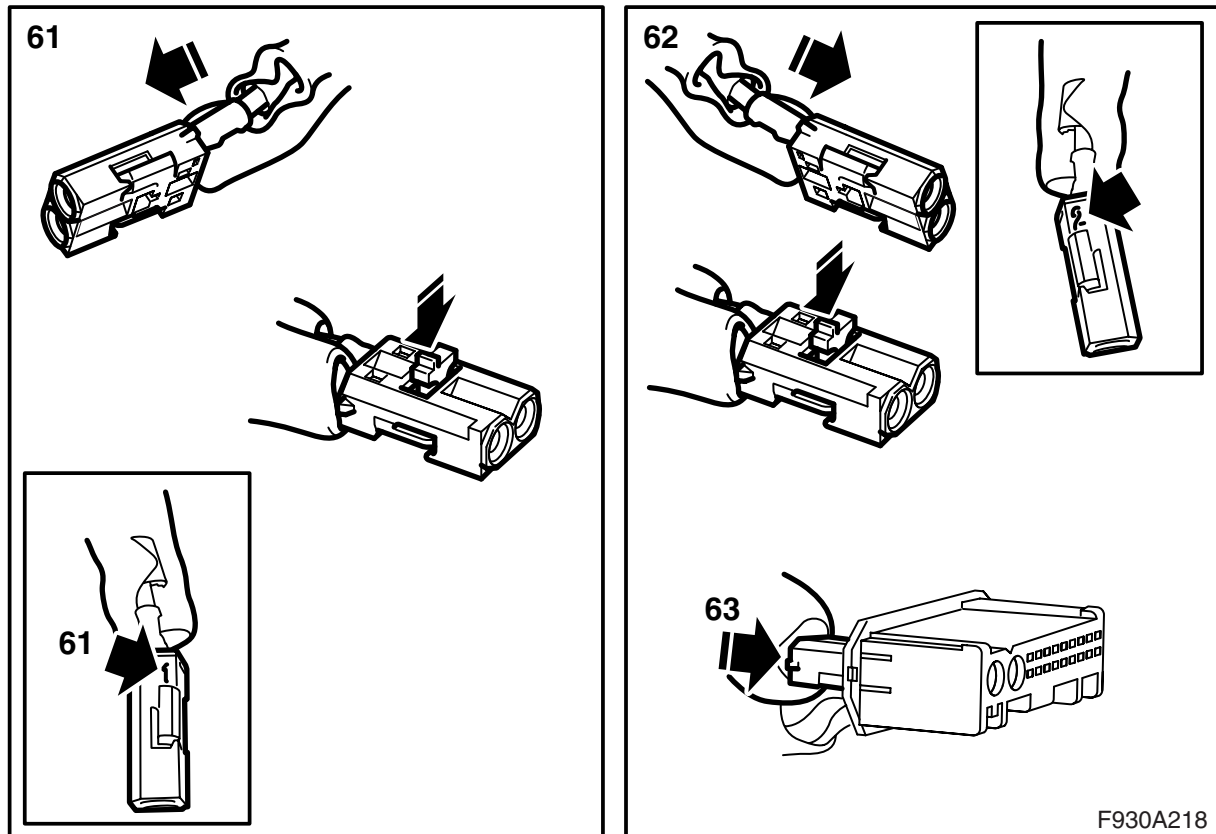
WAARSCHUWING

Het zichtbare rode laserlicht valt onder klasse 1. Kijk niet van dichtbij recht in de glasvezel of de aansluitingen van de stuur-unit. Bij een afstand van minder dan 20 mm, tussen uw oog en de lichtbron, kunt u oogletsel oplopen.



Auto met console bij de relais- en zekeringhouder achterin

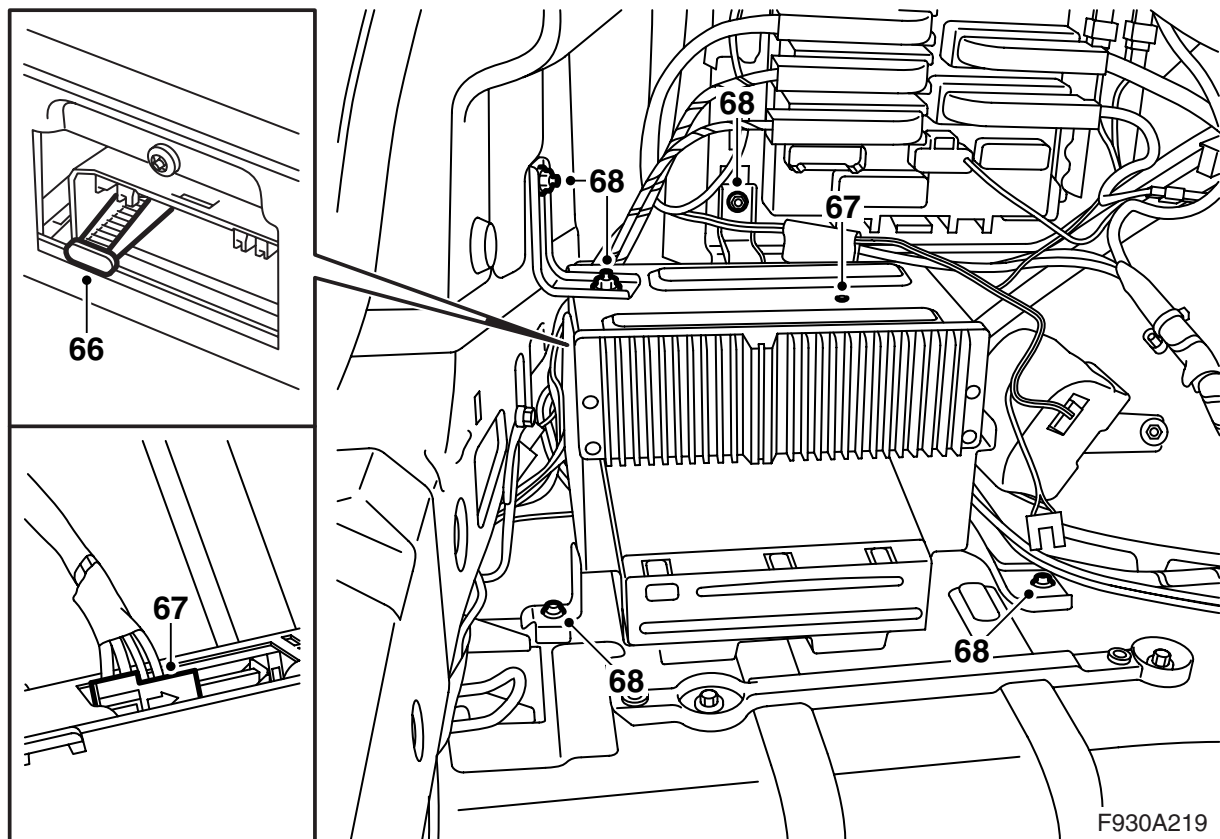
- 54 Demonteer de console en haal deze uit de auto om ruimte te maken.
- 55 Zoek de connector voor de versterker op bij de relais- en zekeringhouder achterin. Demonteer het stuk tape en trek de connector te voorschijn.
- 56 Monteer het kapje op de connector van de versterker.
- 57 **Auto met cd-wisselaar of dvd-speler bij de relais- en zekeringhouder achterin:** Koppel de connector van de cd-wisselaar of dvd-speler los en haal de kleine connector van de grote connector af.
- Auto met cd-wisselaar en dvd-speler bij de relais- en zekeringhouder achterin:** Koppel de connector van de cd-wisselaar los en haal de kleine connector van de grote connector af.
- 58 **Auto met cd-wisselaar en/of dvd-speler:** Koppel de glasvezelkabel los die aangesloten is op positie 2 van de losgekoppelde connector door de borging van de connector te openen en de haak voorzichtig omhoog te halen.
- 59 **Auto met cd-wisselaar en/of dvd-speler:** Monteer de aansluiting aan de glasvezelkabel op positie 2 van de connector uit de set.
- 60 **Auto met cd-wisselaar en/of dvd-speler:** Demonteer de bescherming van de aansluitingen aan de glasvezelkabel uit de accessoireset.



Auto met console bij de relais- en zekeringhouder achterin

- 61 **Auto met cd-wisselaar en/of dvd-speler:** Monteer de ene aansluiting aan de glasvezelkabel uit de set op positie 1 van de connector uit de set. Breng de borging aan.
- 62 **Auto met cd-wisselaar en/of dvd-speler:** Monteer de andere aansluiting aan de glasvezelkabel uit de set op positie 2 van de losgekoppelde connector. Monteer de borging.
- 63 **Auto met cd-wisselaar en/of dvd-speler:** Monteer de kleine connector in de grote connector voor de cd-wisselaar of dvd-speler.
- 64 **Auto met cd-wisselaar en/of dvd-speler:** Sluit de connector van de cd-wisselaar of dvd-speler aan.

Ga verder met punt 65.



65 Haal de connector voor de versterker door de console heen.

67 Monteer de versterker in de console (u moet een klik horen), sluit de versterker aan en pas de console in.

N.B.

Behandel de optische kabels voorzichtig om vervorming van de signalen te voorkomen.

- Zorg dat er geen bochten in de kabel komen te zitten met een bochtstraal kleiner dan 25 mm.
- Stel de kabel niet bloot aan slagen of stoten, omdat het doorzichtige kunststof daarbij wit kan uitslaan waardoor de lichtsterkte afneemt. Dit kan storingen in de communicatie veroorzaken.
- Zorg dat de kabel niet strak langs een scherpe rand ligt, omdat er daarbij een grotere mate van signaaldemping optreedt.

66 Demonteer de bescherming op de glasvezel-aansluiting van de versterker.

N.B.

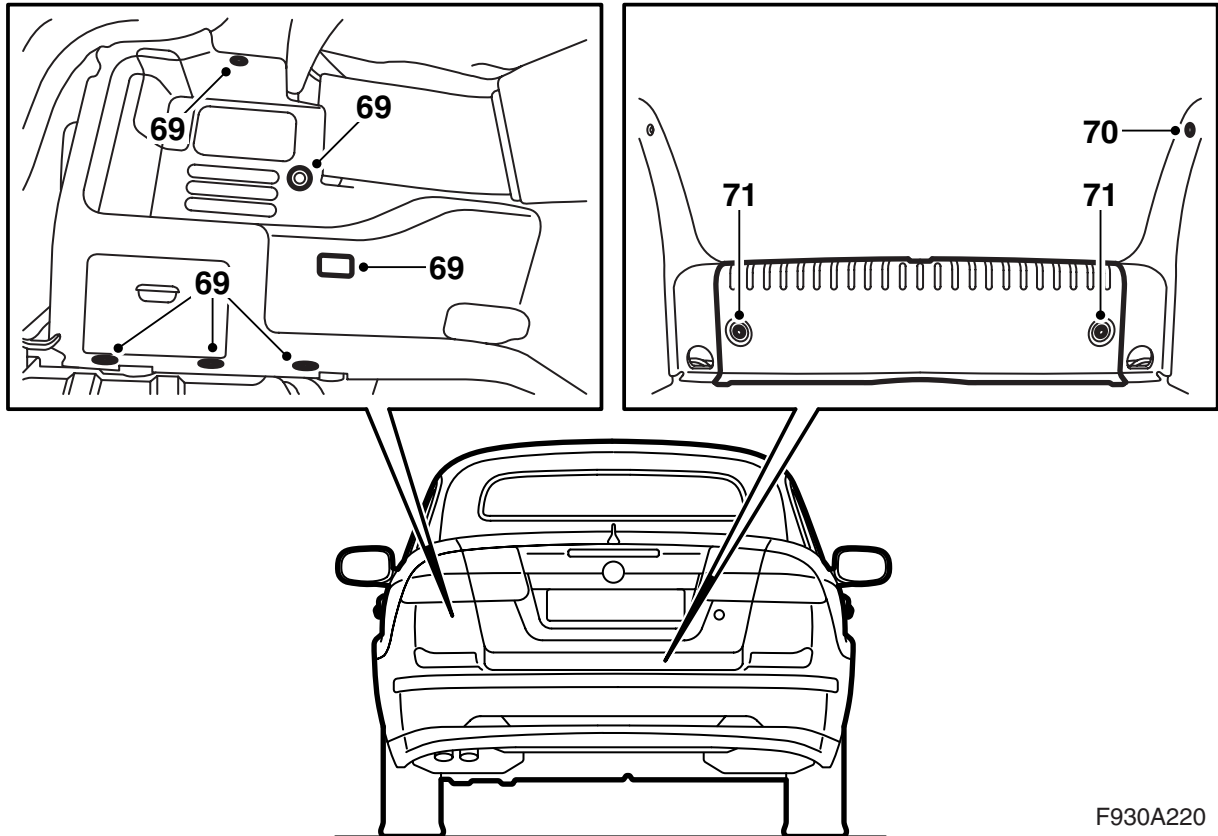
Behandel de optische kabels voorzichtig om vervorming van de signalen te voorkomen.

- Het is uitermate belangrijk dat u de twee kabels in de connector niet verwisselt.
- Zorg dat er geen bochten in de kabel komen te zitten met een bochtstraal kleiner dan 25 mm.
- Houd de uiteinden van de kabel vrij van vuil.
- Zorg dat de kabel niet strak langs een scherpe rand ligt, omdat er daarbij een grotere mate van signaaldemping optreedt.

68 Monteer de console. Haal ook de moer aan de bovenkant van de console aan.

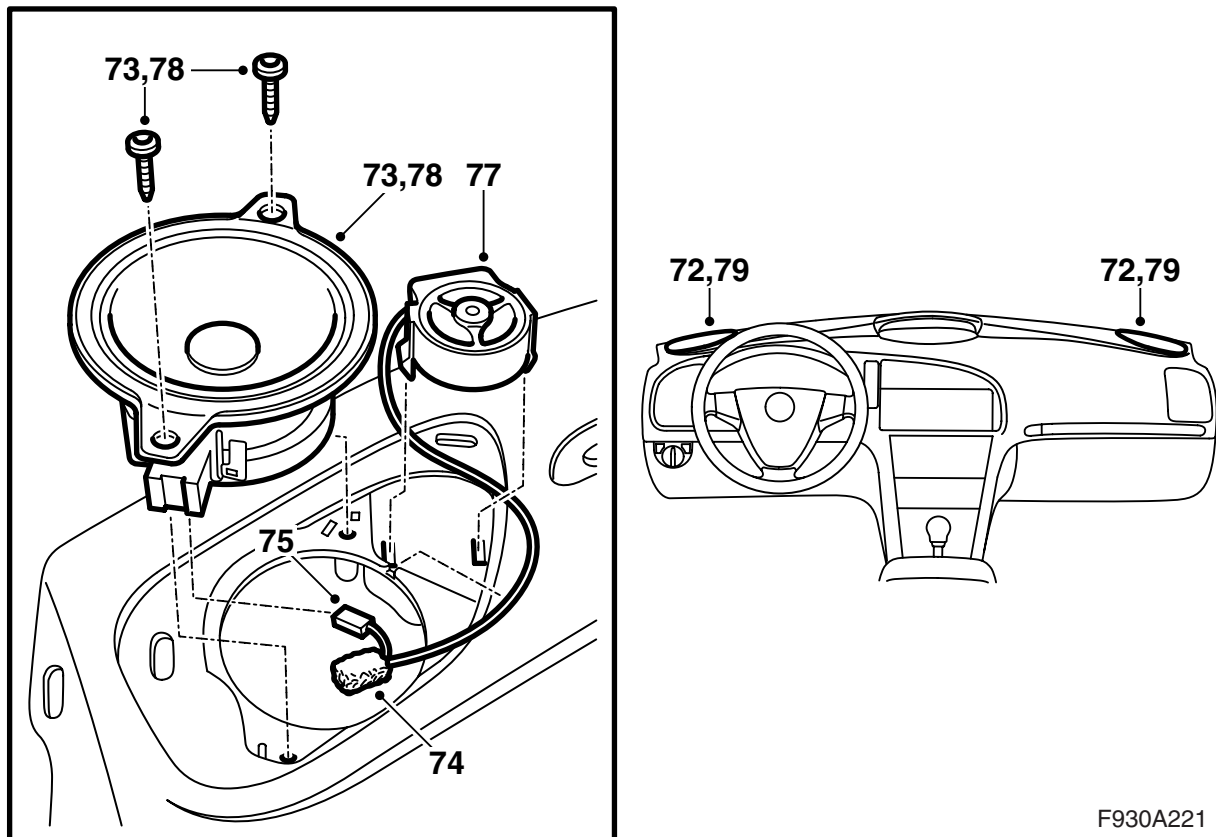
⚠ WAARSCHUWING

Het zichtbare rode laserlicht valt onder klasse 1. Kijk niet van dichtbij recht in de glasvezel of de aansluitingen van de stuur-unit. Bij een afstand van minder dan 20 mm, tussen uw oog en de lichtbron, kunt u oogletsel oplopen.



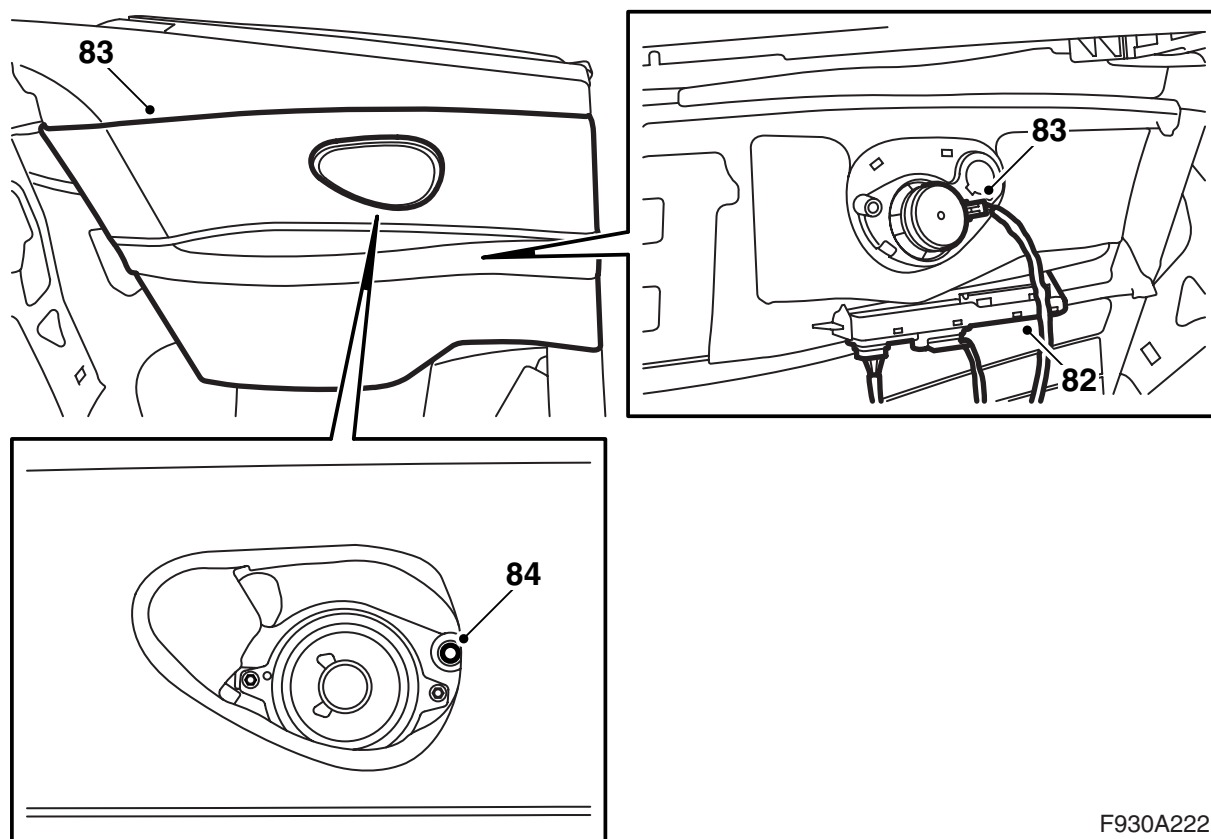
F930A220

- 69 Pas de linker zijbekleding in, sluit de bagageruimteverlichting aan en haak de band vast. Breng de clips aan.
- 70 Monteer de zijdorpellijst aan de linkerkant.
- 71 Monteer dorpellijst en leg de mat op de bagageruimtevloer.



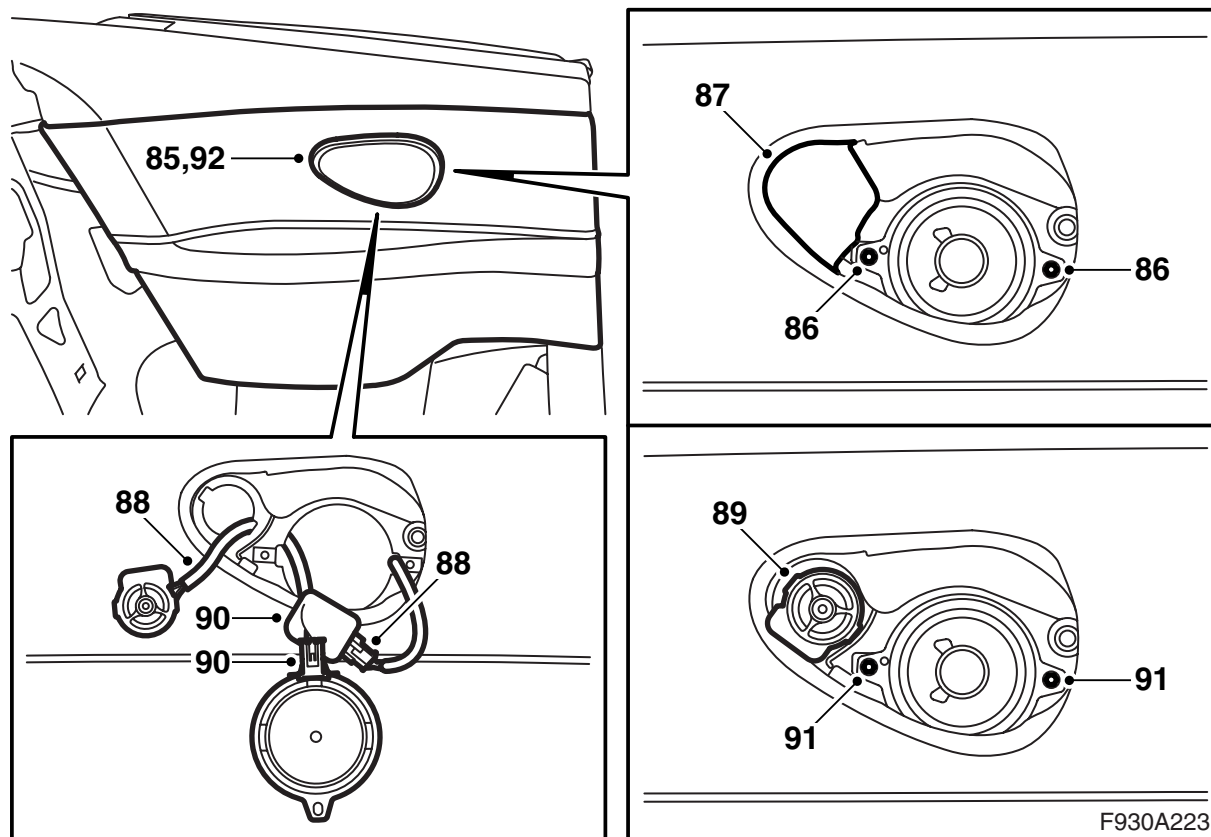
F930A221

- 72 Demonteer de voorste luidsprekerroosters (met gereedschap 82 93 474).
- 73 Demonteer de breedbandluidsprekers.
- 74 Koppel de connector van de breedbandluidsprekers los en sluit deze aan op de luidsprekers voor de hoge tonen. Breng de schuimplastic beschermhuls over de connectoren aan.
- 75 Sluit de connector van de luidsprekers voor de hoge tonen aan op de breedbandluidsprekers.
- 76 Haal de bedrading door de openingen voor de breedbandluidsprekers omlaag en breng de bedrading voor de luidsprekers voor de hoge tonen in de daarvoor bestemde groeven aan.
- 77 Monteer de luidsprekers voor de hoge tonen door ze in de openingen vast te drukken.
- 78 Monteer de breedbandluidsprekers.
- 79 Monteer de luidsprekerroosters.



F930A222

- 80 Sluit de minkabel op de accu aan.
- 81 Open de kap volledig, maar laat de kapafdekking openstaan.
- 82 Controleer of de waterafstotende folie in de linker zijbekleding intact is en vervang deze zo nodig. Monteer de stuur-unit op de zijbekleding.
- 83 Sluit de connector van de luidspreker aan, pas de zijbekleding in en duw deze omlaag. Controleer of de beschermrubbers in positie liggen.
- 84 Breng de bout aan waarmee de zijbekleding vastzit, vouw de binnenste lip aan de afdichting rond de portieropening over de voorkant van de zijbekleding heen en til de bevestiging aan de afdichting van de kapafdichting over de zijbekleding.

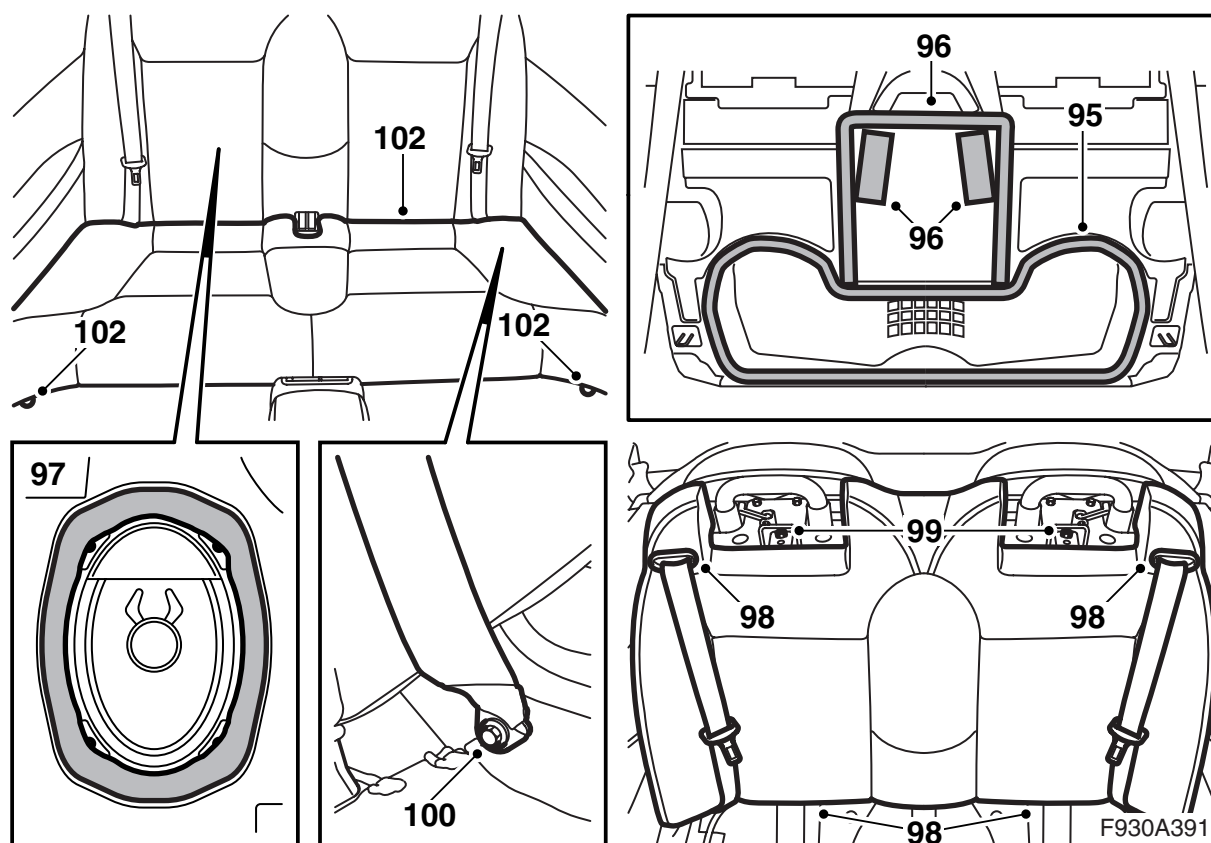


- 85 Demonteer het luidsprekerrooster uit de zijbekleding linksachter. Maak gebruik van het demontagegereedschap 82 93 474.
- 86 Draai de bouten los waarmee de breedbandluidspreker in de rechter zijbekleding vastzitten. Demonteer de breedbandluidspreker en koppel de connector van de luidspreker los.
- 87 Snijd een opening voor de luidspreker voor de hoge tonen in de bekleding.
- 88 Haal de bedrading van de luidspreker voor hoge tonen door de opening in de zijbekleding heen en sluit de connector op de connector van de breedbandluidspreker aan.
- 89 Monteer de luidspreker voor de hoge tonen door deze in de zijbekleding vast te drukken.

Opmerking

U moet de luidsprekers voor de hoge tonen dusdanig aanbrengen dat de aansluitingen verschillende kanten opwijzen.

- 90 Sluit de breedbandluidspreker aan en haal de schuimrubber huls over de connector heen.
- 91 Monteer de breedbandluidspreker in de zijbekleding.
- 92 Monteer het luidsprekerrooster.
- 93 Herhaal de punten 85–92 aan de rechterzijde van de auto.
- 94 Sluit de kapafdekking.



- 95 Monteer de afdichtstrip (2100 mm) achter op het ruggedeelte van de achterbank.
- 96 Monteer de afdichtstrip (850 mm) en de vilten doeken achter op het ruggedeelte van de achterbank.
- 97 Monteer de beide afdichtstrippen (750 mm) op de stalen randen rond de luidsprekers van het ruggedeelte.
- 98 Haal de achterste veiligheidsgordels door de gordelgeleiders en monteer de geleiders op het ruggedeelte door ze naar binnen te drukken. Pas het ruggedeelte vanaf de bovenzijde in en duw het aan de onderzijde vast.
- 99 Breng de twee bouten voor de bovenste bevestiging van het ruggedeelte aan.
- 100 Breng de bouten voor de onderste bevestiging van de veiligheidsgordels aan.
- 101 Monteer de achterste hoofdsteunen in de bussen.
- 102 Pas het zitgedeelte in en breng de bouten aan de voorzijde van het zitgedeelte aan.
- 103 Stel de tijd en datum af.
- 104 Synchroniseer de code van de afstandsbediening door de sleutel in het contactslot te steken.

105 Activeer de klembeveiliging van de elektrisch bediende zijruiten door de zijruiten tweemaal te openen en te sluiten. Een geluidssignaal geeft aan dat activering heeft plaatsgevonden.

106 Sluit het diagnose-instrument aan, selecteer het model en het modeljaar, kies voor "Alles", selecteer "Toevoegen/Verwijderen", kies het accessoire en selecteer "Toevoegen".

Opmerking

Soms moet het diagnose-instrument een beveiligingscode uit TIS downloaden. Op het scherm van het diagnose-instrument staat dan aangegeven wat u moet doen.

107 Controleer of het systeem naar behoren werkt.

N.B.

U moet alle sleutels tegelijk synchroniseren om van de afstandsbedieningen gebruik te kunnen maken.