

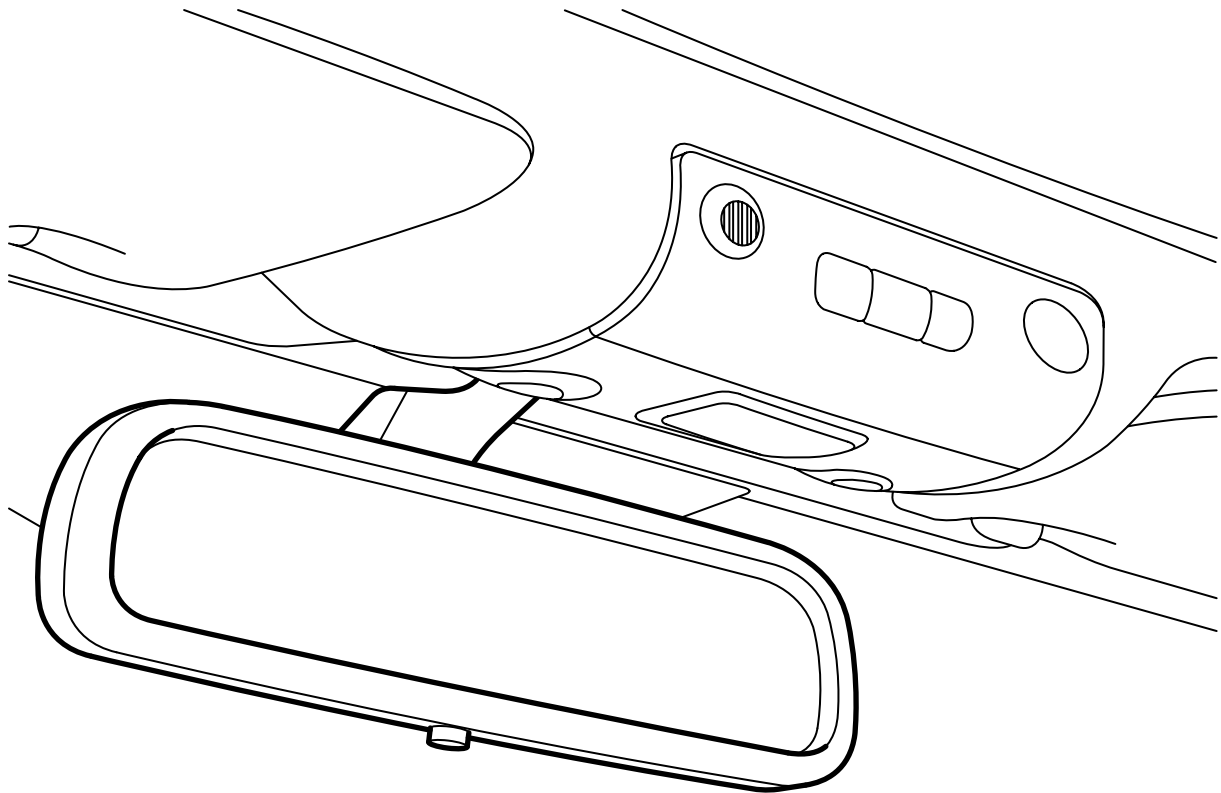


**MONTERINGSANVISNING · INSTALLATION INSTRUCTIONS
MONTAGEANLEITUNG · INSTRUCTIONS DE MONTAGE**

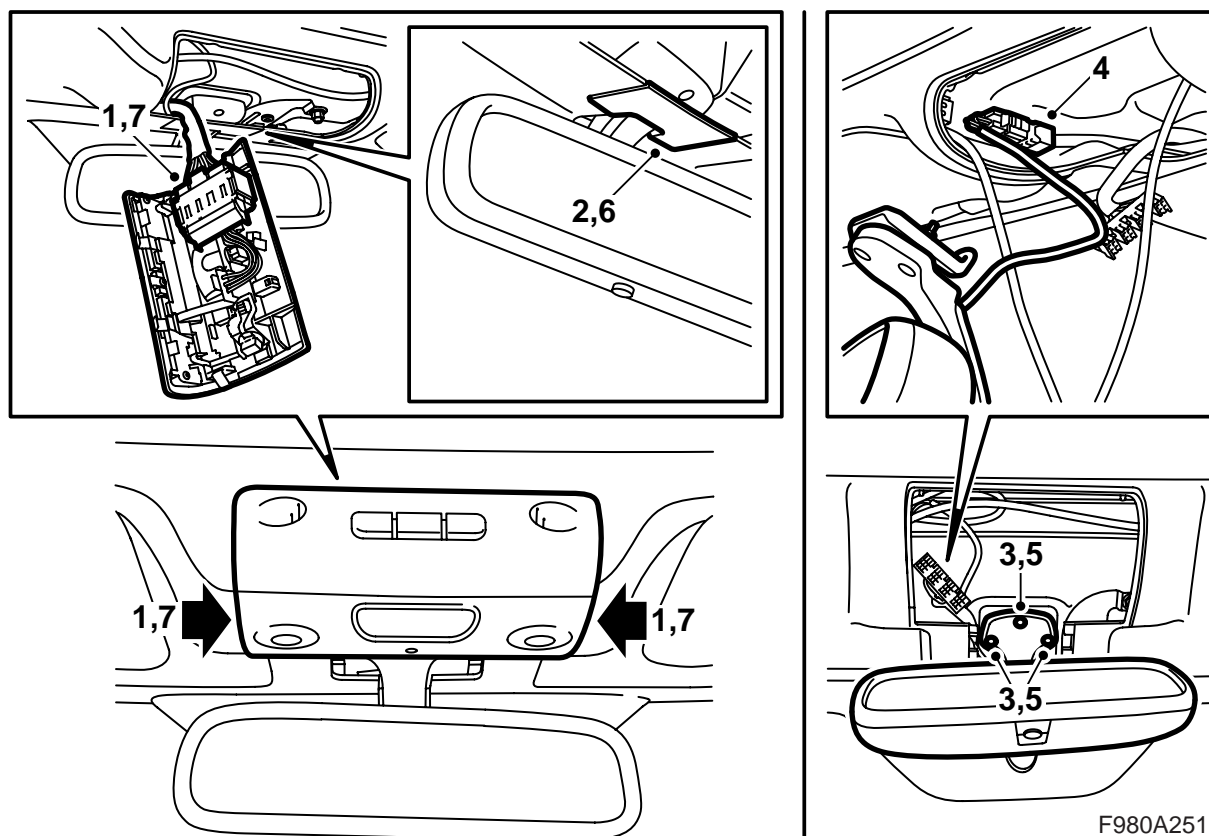
Saab 9-3 CV M04-

Achteruitkijkspiegel met automatisch anti-verblindingsregeling

| Accessories Part No. | Group | Date | Instruction Part No. | Replaces |
|----------------------|---------|--------|----------------------|-------------------|
| 12 756 339 | | | | |
| 12 777 849 | | | | |
| 12 777 850 | | | | |
| 12 789 849 | | | | |
| 12 833 884 | | | | |
| 32 000 576 | 9:85-24 | Oct 06 | 12 833 885 | 12 833 885 Apr 03 |



F980A250



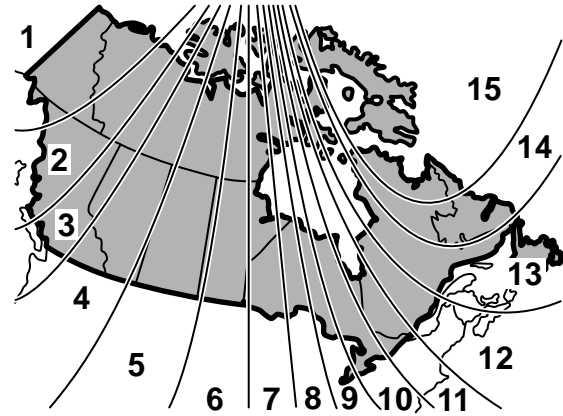
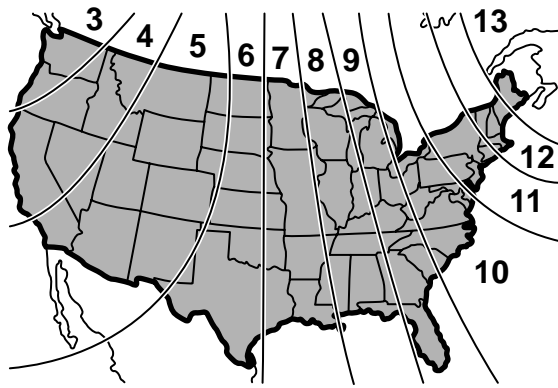
F980A251

- 1 Demonteer de plafondverlichting en koppel deze los.
- 2 Demonteer het dekpaneel van de spiegelvoet.
- 3 Demonteer de achteruitkijkspiegel.
- 4 Sluit de connector aan.
- 5 Haal de bedrading naar de linkerkant van de voet van de achteruitkijkspiegel en monteer de spiegel.

⚠ WAARSCHUWING

Controleer of de bedrading nergens klem zit. Een verkeerde manier van monteren kan schade aan de bedrading veroorzaken en aanleiding geven tot kortsluiting en/of brand.

- 6 Monteer het dekpaneel op de spiegelvoet.
- 7 Sluit de plafondverlichting aan en monteer deze.
- 8 Controleer de werking van de spiegel en de verlichting.
- 9 **Achteruitkijkspiegel met kompas:** IJk het kompas, zie blz. 3. Verander zo nodig van declinatiezone, zie blz. 3.
- 10 Overhandig deze montagerichtlijn aan de klant en maak de klant attent op de gebruiksaanwijzingen.



D980A352

Gebruiksaanwijzingen

De achteruitkijkspiegel is voorzien van twee sensoren: één aan de voorkant en één aan de achterkant. Wanneer de voorste sensor registreert dat het buiten donker is, wordt de anti-verblindingsregeling geactiveerd. De regeling zorgt ervoor dat bij een felle belichting van achteren de achteruitkijkspiegel traploos donkerder wordt om zo het felle licht te dempen. Wanneer het licht van de achterligger minder fel wordt, neemt de spiegel traploos de normale stand weer in.

De automatische anti-verblindingsregeling is uit te schakelen met de knop onder op de achteruitkijkspiegel. Raadpleeg voor meer informatie het instructieboekje dat bij de auto hoort.

IJken/Programmeren

Achteruitkijkspiegel met kompas: IJk het kompas door de knop "AUTO" ingedrukt te houden totdat de tekst "CAL" en een windstreek op het venster van het kompas verschijnen. Laat de knop los. Rijd langzaam in cirkels rond totdat de tekst "CAL" dooft. Het kompas is vervolgens geijkt. Zie voor meer informatie het instructieboekje dat bij de auto hoort.

Achteruitkijkspiegel met kompas: U kunt van declinatiezone veranderen door de knop "AUTO" ingedrukt te houden totdat de tekst "ZONE" en een windstreek op het venster van het kompas verschijnen. Laat de knop los. U kunt vervolgens van declinatiezone veranderen met de knop "AUTO" (zie de afbeelding voor de verschillende declinatiezones). Laat de knop "AUTO" los, wanneer u de juiste declinatiezone hebt gekozen. Wanneer de tekst "ZONE" dooft, is de declinatiezone opgeslagen. Zie voor meer informatie het instructieboekje dat bij de auto hoort.

Achteruitkijkspiegel met afstandsbediening voor garagedeuropener: Zie voor informatie over de programmering het instructieboekje dat bij de auto hoort.