

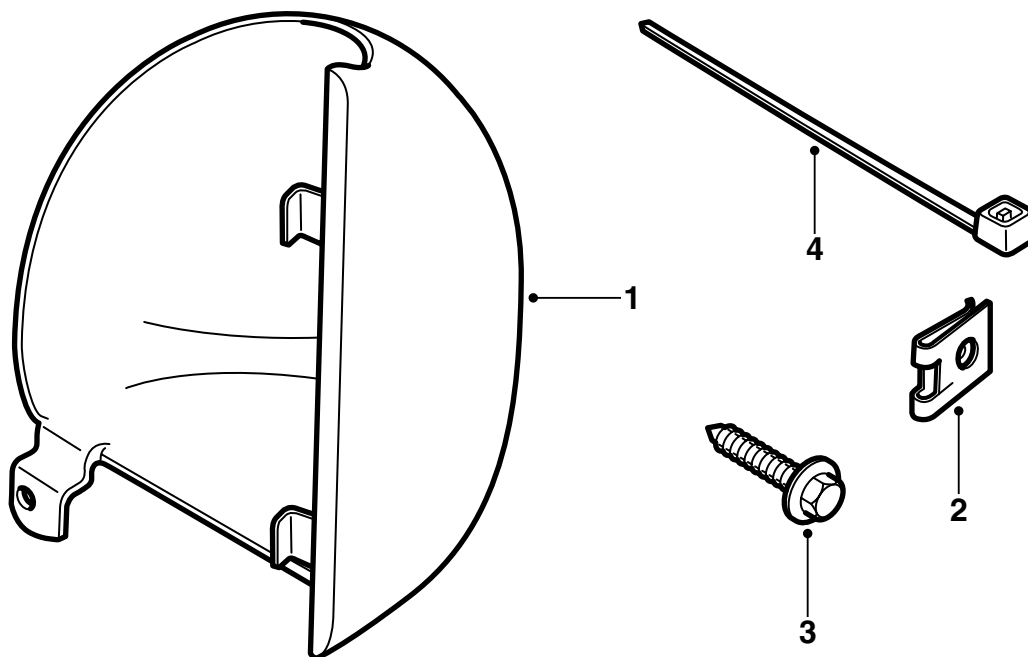


MONTERINGSANVISNING · INSTALLATION INSTRUCTIONS  
MONTAGEANLEITUNG · INSTRUCTIONS DE MONTAGE

## Saab 9-5

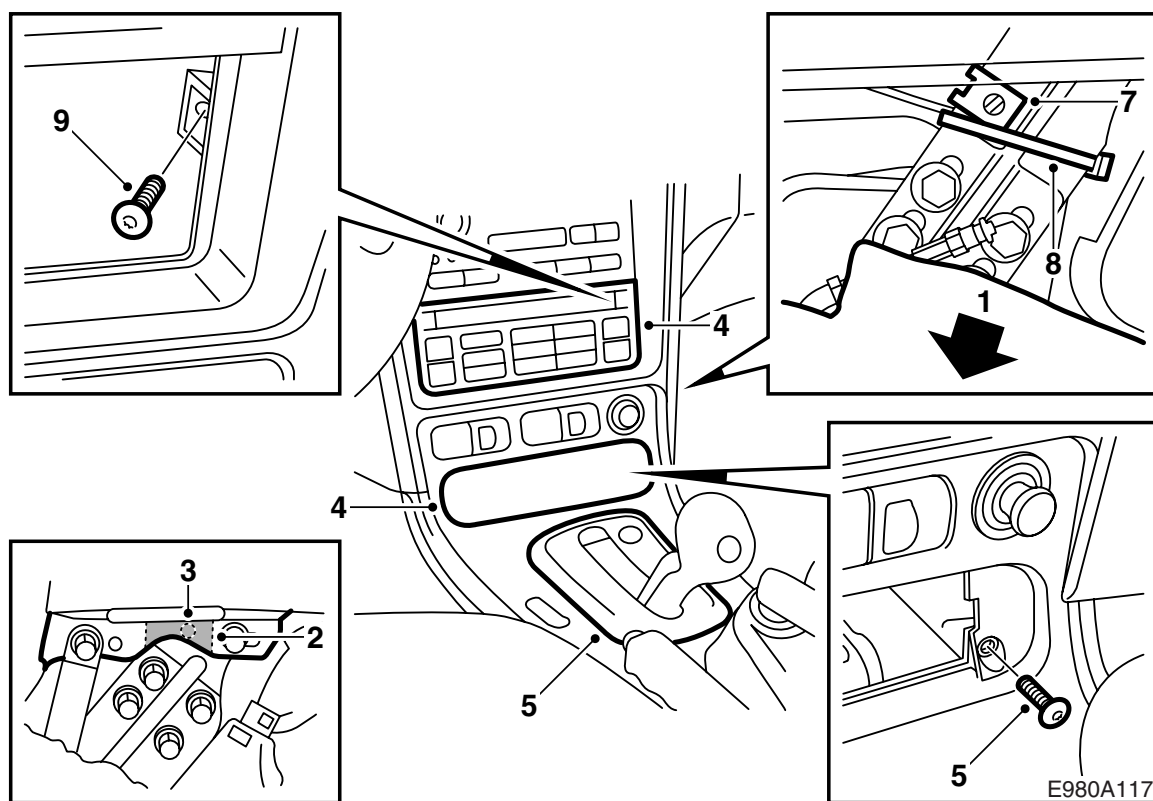
### Telefoonconsole

| Accessories Part No.                                   | Group  | Date   | Instruction Part No. | Replaces         |
|--|--------|--------|----------------------|------------------|
| 400 106 415<br>400 106 423<br>32 025 575<br>32 025 576 | 9:39-1 | Feb 05 | 48 08 101            | 48 08 101 Aug 98 |

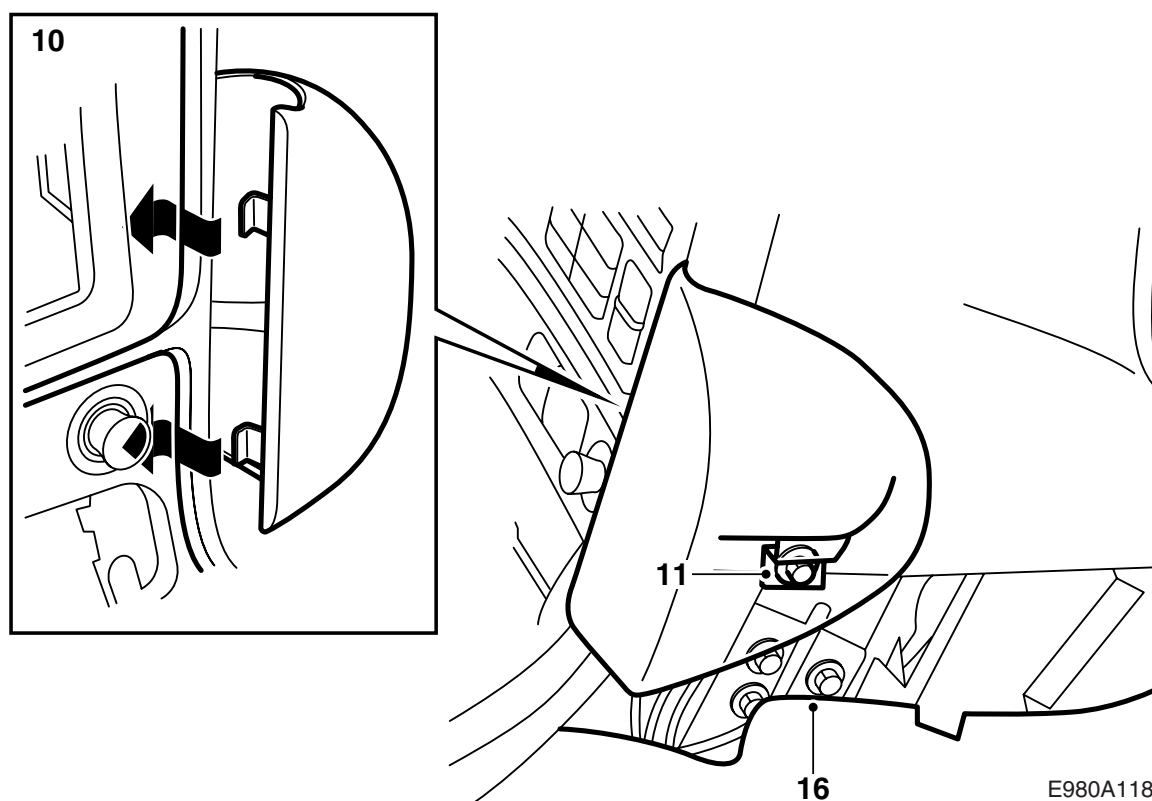


E980A116

- 1 Telefoonconsole
- 2 Clip
- 3 Bout
- 4 Kabelbinder



- 1 Klap de vloerbekleding omlaag.
- 2 Demonteer de beveiliging tegen schaven en knip met een kniptang een stuk van de dashboardomlijsting af (zie figuur).
- 3 Duw de houder naar buiten waarop de kabelbinder van de bedrading voor het dashboard is bevestigd.
- 4 Verwijder het bedieningspaneel voor de klimaatregeling en trek de aansluitstekker los. Demonteer het opbergvak of de asbak.
- 5 Draai de bouten los waarmee het paneel rond de versnellingspook/keuzehendel vastzit. Automatische versnellingsbak: Verwijder de omlijsting. Handgeschakelde versnellingsbak: Til de rubberhoes op.
- 6 Licht het paneel rond de versnellingspook/keuzehendel aan de achterzijde op.
- 7 Breng de clip over het gat aan.
- 8 Breng een kabelbinder aan rond bedrading en de structuurpoot.
- 9 Draai de twee bouten los die achter het bedieningspaneel voor de klimaatregeling zitten.



- 10 Til het paneel een stukje op en steek de clips van de telefoonconsole achter het paneel. Pas de console in.
- 11 Duw de telefoonconsole iets naar voren en trek de bout vast.
- 12 Trek de bouten vast die achter het bedieningspaneel voor de klimaatregeling zitten.
- 13 Monteer het paneel dat rond de versnellingspook/keuzehendel zit en draai de bouten vast. Automatische versnellingsbak: Monteer de omlijsting. Handgeschakelde versnellingsbak: Monteer de rubberhoes.
- 14 Sluit het bedieningspaneel voor de klimaatregeling aan en monteer het. Monteer ook het opbergvak of de asbak.
- 15 Klap de vloerbekleding tegen het dashboard omhoog en knip de bekleding dusdanig bij dat deze netjes langs het bevestigingssoog van de console loopt.
- 16 Klap de vloerbekleding terug.

### Opmerking

Voordat u de telefoon monteert, moet u controleren of de bekerhouder in uitgeklapte stand niet tegen de telefoonconsole aankomt.