

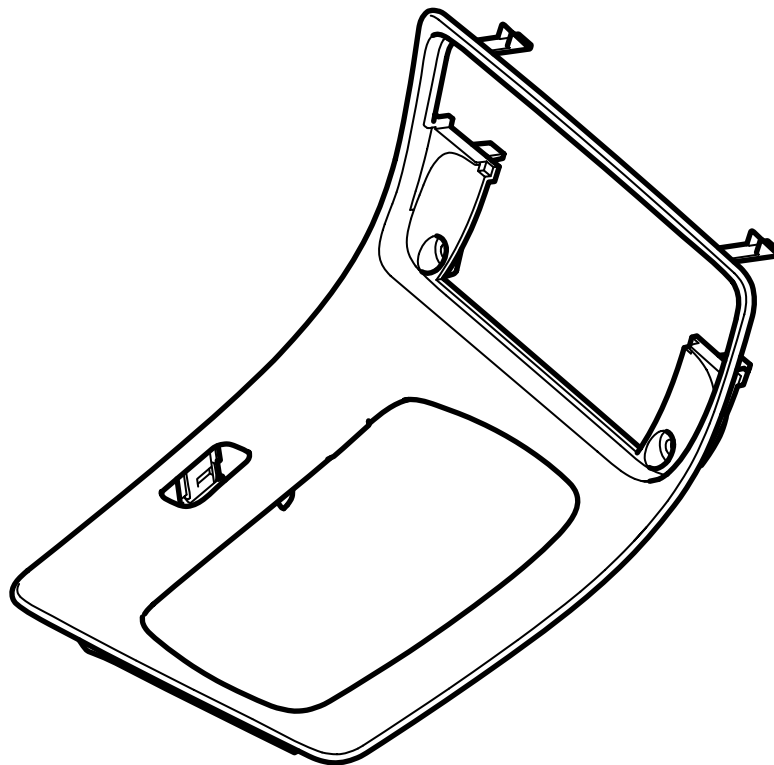


**MONTERINGSANVISNING · INSTALLATION INSTRUCTIONS
MONTAGEANLEITUNG · INSTRUCTIONS DE MONTAGE**

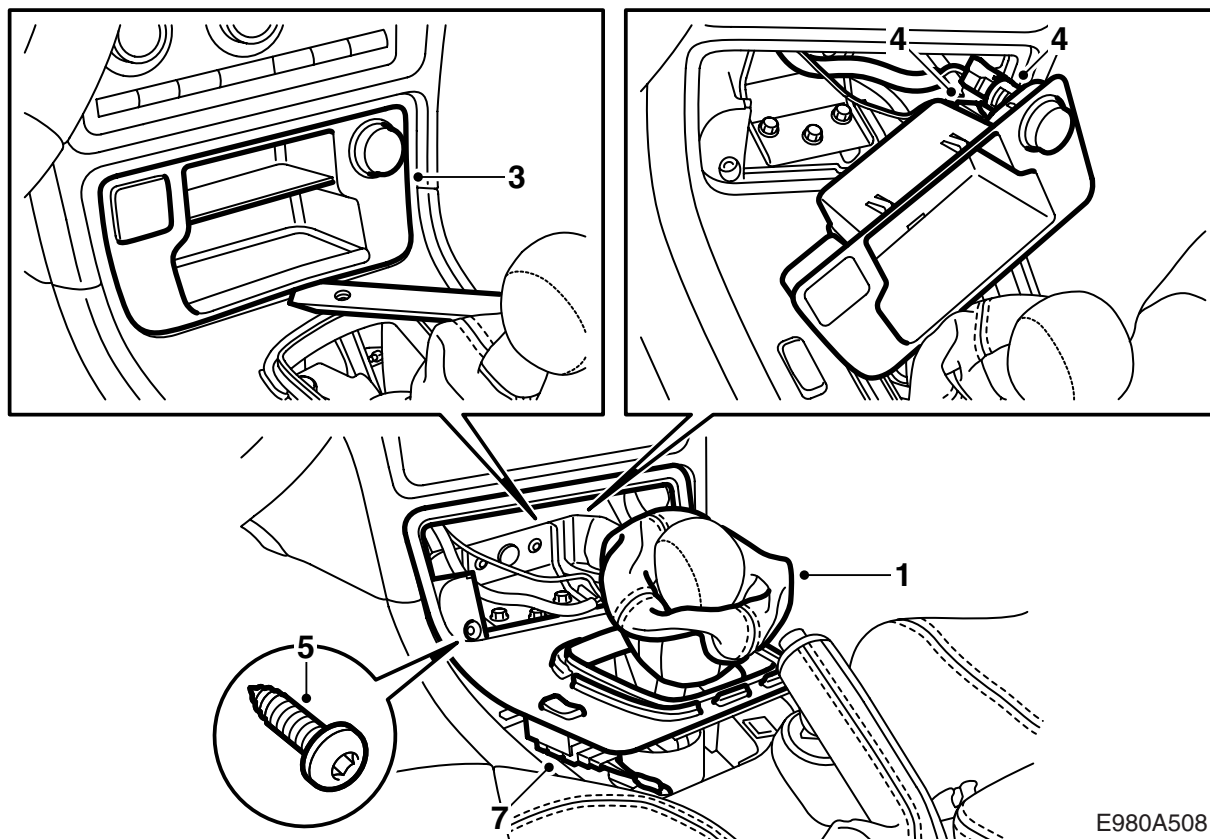
Saab 9-5 M06-

Afdekking, versnellingspook

| Accessories Part No. | Group | Date | Instruction Part No. | Replaces |
|--|---------|--------|----------------------|----------|
| 32 025 584 32 025 585 32 025 586 32 025 587 32 025 588 32 025 589 | 9:85-29 | Apr 05 | 32 025 502 | |

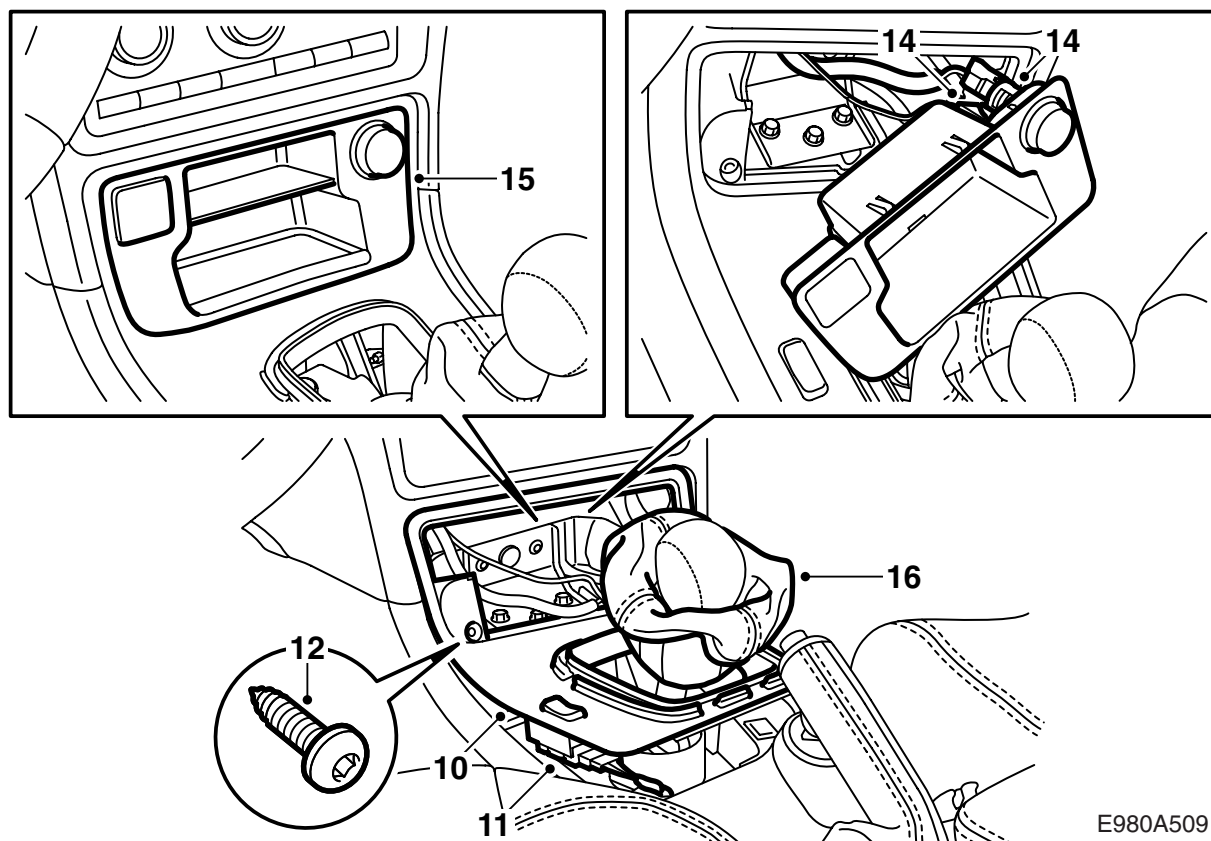


E980A507



E980A508

- 1 **Handgeschakelde versnellingsbak:** Til de versnellingspookhoes op.
 - 2 **Automatische versnellingsbak:** Demonteer de rand rond de keuzehendelplaat met behulp van speciaal gereedschap 82 93 474.
 - 3 Demonteer het vak of de asbak met houder met behulp van speciaal gereedschap 82 93 474.
 - 4 Demonteer de connector voor de aanstekering.
- OnStar:** Demonteer de connector.
- 5 Maak de twee schroeven los die achter het vak zitten.
 - 6 Wrik de versnellingspookafdekking voorzichtig omhoog met behulp van speciaal gereedschap 82 93 474. Begin aan de achterkant.
 - 7 Maak de connector voor de schakelaar voor centrale vergrendeling los.
 - 8 Til de versnellingspookafdekking op.
 - 9 **Handgeschakelde versnellingsbak:** Demonteer de rand rond de oude versnellingspookafdekking en monteer de rand rond de nieuwe.



E980A509

- 10 Zet de nieuwe versnellingspookafdekking op zijn plaats.
 - 11 sluit de connector voor de schakelaar voor centrale vergrendeling aan.
 - 12 Schroef de versnellingspookafdekking aan de voorkant met twee schroeven vast.
 - 13 Druk de versnellingspookafdekking aan de achterkant goed vast.
 - 14 Sluit de connector voor de aanstekeruitgang aan.
- OnStar:** Monteer de connector.
- 15 Monteer de asbak of het vak.
 - 16 **Handgeschakelde versnellingsbak:** Monteer de versnellingspookhoes.
 - 17 **Automatische versnellingsbak:** Monteer de rand rond de keuzehendelplaat.