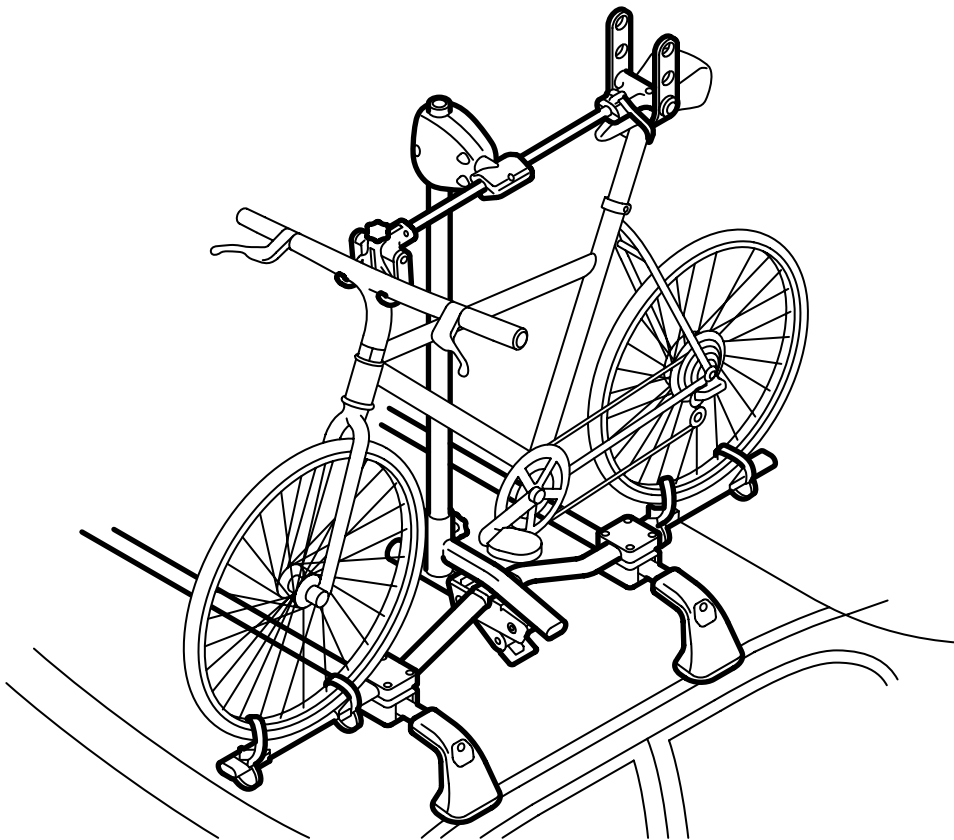




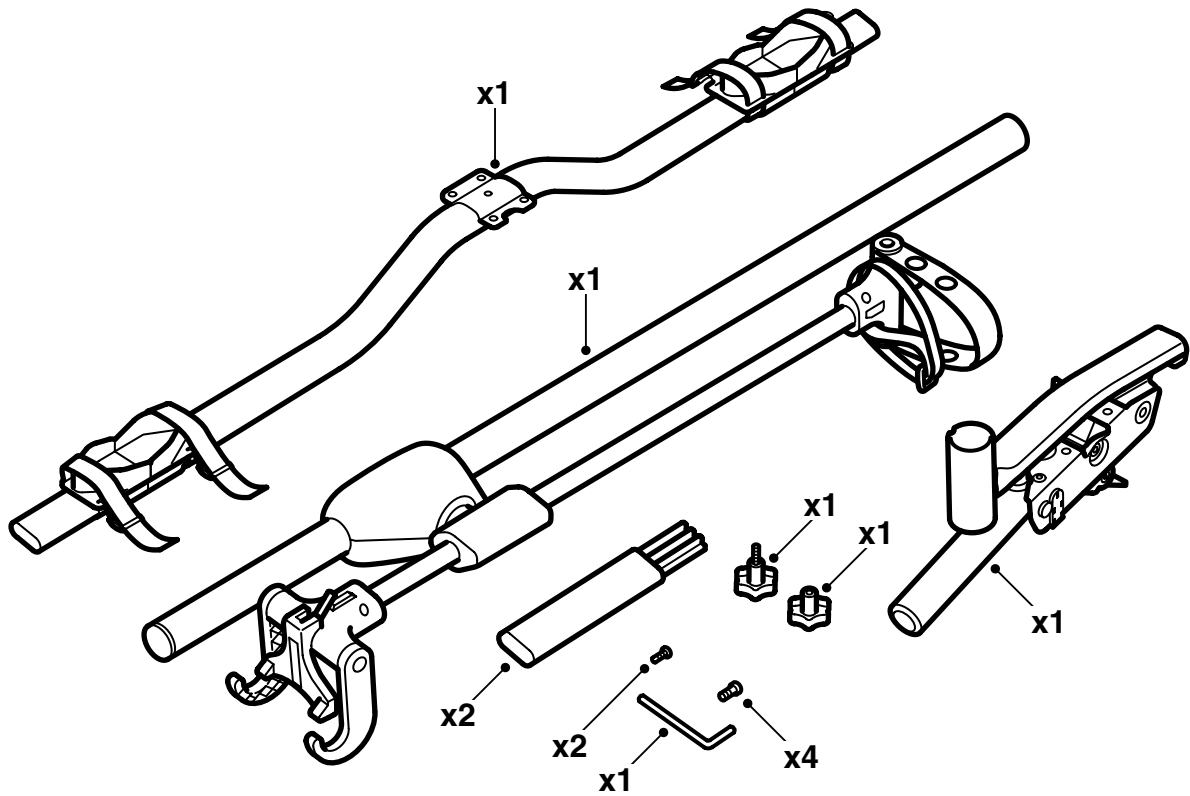
**MONTERINGSANVISNING · INSTALLATION INSTRUCTIONS
MONTAGEANLEITUNG · INSTRUCTIONS DE MONTAGE**

Fietshouder met hefarm

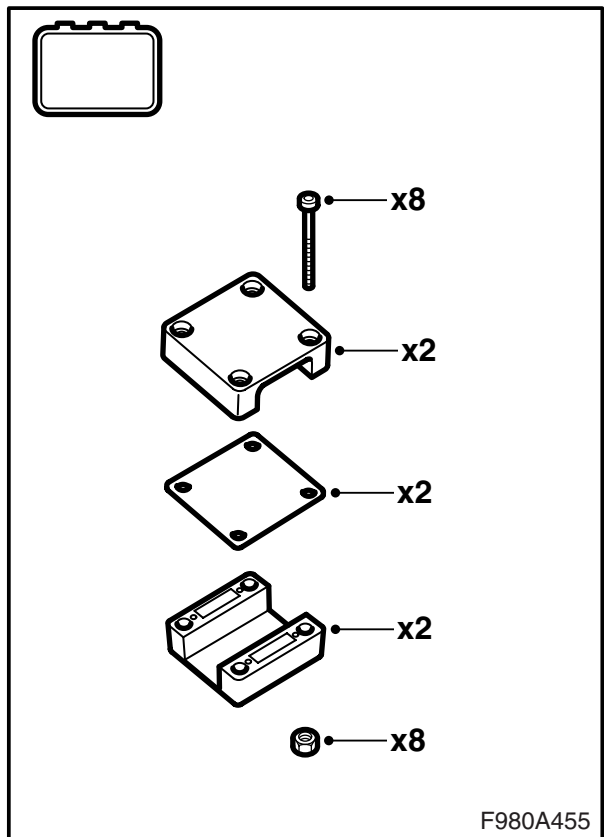
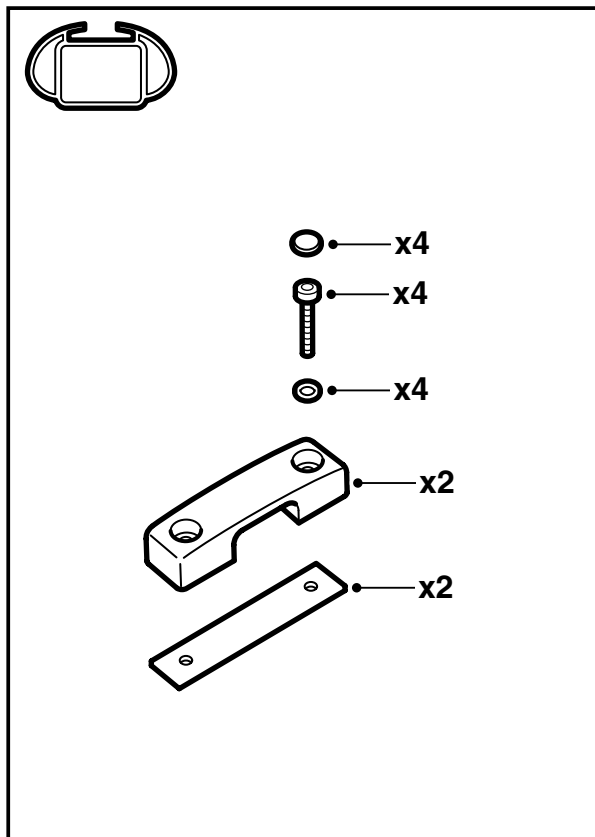
Accessories Part No.	Date	Instruction Part No.	Replaces
32 025 796	Nov 05	32 025 795	



F980A453



F980A454



F980A455

Belangrijk

WAARSCHUWING

Lees de montagerichtlijn volledig door, voordat u de fietshouder in gebruik neemt. Monteer de houder volgens de aanwijzingen in deze MI.

Matig uw snelheid bij het vervoer van lading op het dak, daar het gewicht en de vorm van de lading van invloed kunnen zijn op het zwaartepunt en de luchtweerstand van de auto.

Verwijder onderdelen van de fiets die kunnen losraken, zoals een kinderzitje en fietstassen, voordat u de fiets op het dak aanbrengt.

Monteer de bevestigingen rond de rail en niet om diens verlengstukken. Plaats de bevestigingen dusdanig dat de uitsteek van ca. 25 cm (10 in) wordt.

Wanneer u de stang van de fietshouder zonder een fiets omhoogklapt, zal de stang met grote kracht inklappen omdat de veerkracht afgestemd is op het gewicht van de fiets. Er bestaat dan ook gevaar voor verwondingen.

- Voor een veilig transport moet u de fietshouder op de juiste manier en in de juiste stand hebben gemonteerd. **Het is niet toegestaan het product te wijzigen.**
- Maximale hoogte daklast (incl. lastdragers): zie het instructieboekje dat bij de auto hoort en de informatie bij de lastdragers.
Gewicht fietshouder: 6,8 kg (15 lb).
- Controleer voordat u wegrijdt of de bevestigingen allemaal goed vastzitten. Stop na enkele kilometers om te controleren of alle bevestigingen nog steeds goed vastzitten.
- Let met name op de hoogte van de auto bij een gemonteerde fietshouder.
- Uit veiligheidsoverwegingen en ter verlaging van de luchtweerstand dient u de drager te verwijderen, wanneer u deze niet nodig hebt. Demonteer de drager en de stang van de hefarm en leg ze in de bagageruimte van de auto.
- Demonteer de lastdrager, voordat u de auto in een automatische wasstraat schoonmaakt.
- Zorg dat de montagerichtlijn altijd in de auto ligt.
- De houder is alleen bestemd voor het vervoer van fietsen.
- Let erop dat de rijeigenschappen van de auto (bij krachtige zijwind, in bochten en tijdens het remmen) veranderen bij het gebruik van een beladen houder.
- De houder kent twee vergrendelingsstanden (op-/neergeklapt). Een “klik” geeft aan dat de houder goed in een van beide standen staat.

- General Motors (GM) is niet aansprakelijk voor schade veroorzaakt door onjuist gemonteerde lastdragers of accessoires.
- Neem bij eventuele onduidelijkheden contact op met de dichtstbijzijnde dealer.

Tips en adviezen

- Houd de houder vrij van opspattend vuil en wegenzout en onderhoud hem regelmatig. Daarbij valt te denken aan het smeren van de sloten.
- Controleer of er geen kabels of draden beschadigd raken bij het vastzetten.

