

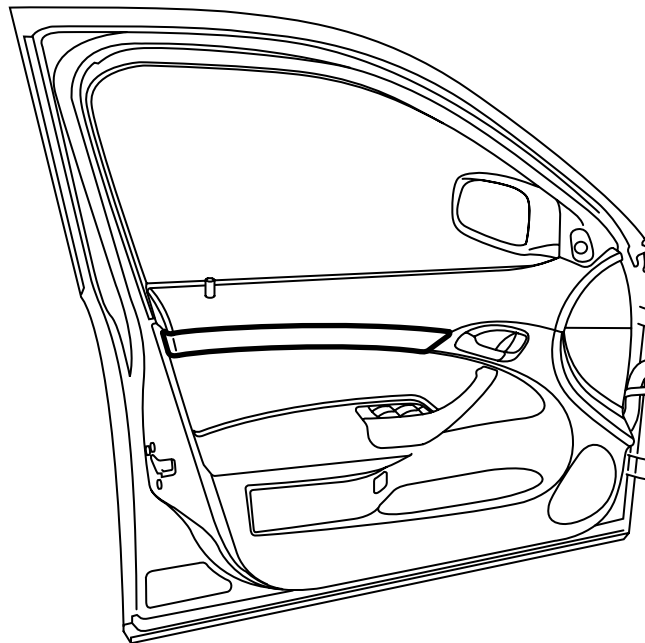


**MONTERINGSANVISNING · INSTALLATION INSTRUCTIONS  
MONTAGEANLEITUNG · INSTRUCTIONS DE MONTAGE**

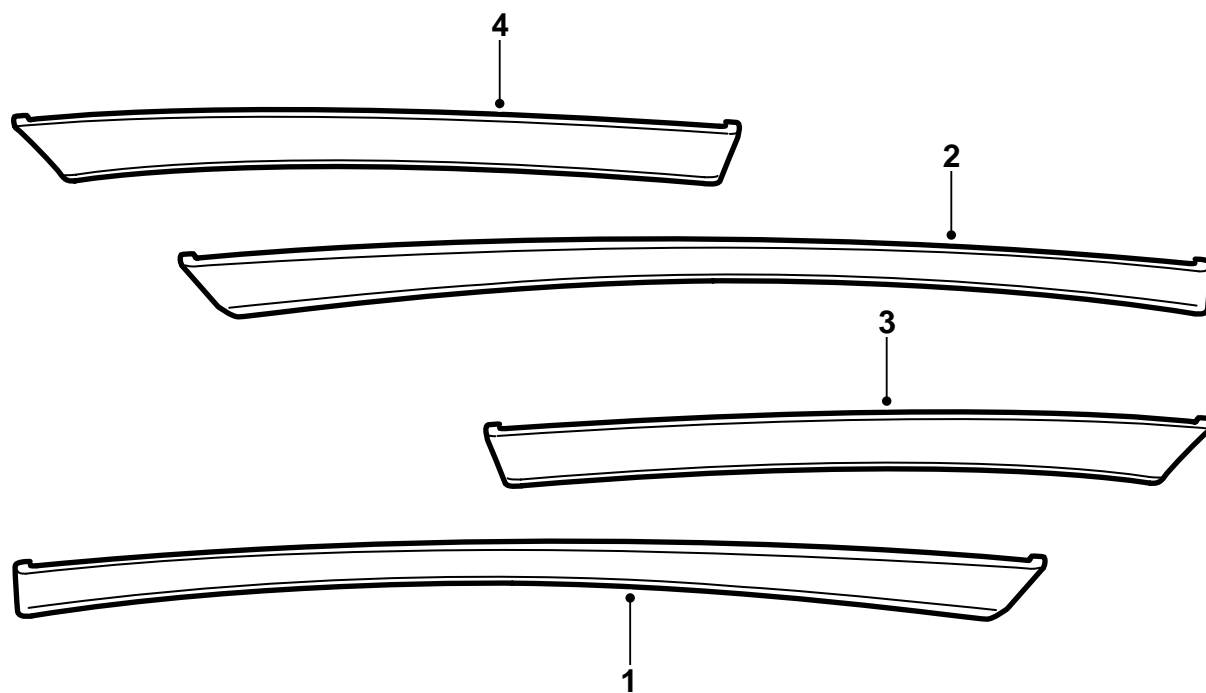
**Saab 9-3 M03-**

**Sierstrip, portierbekleding**

Accessories Part No.	Group	Date	Instruction Part No.	Replaces
12 787 088 12 799 683 32 025 851	9:85-22	Sep 06	12 798 395	12 798 395 Jul 02

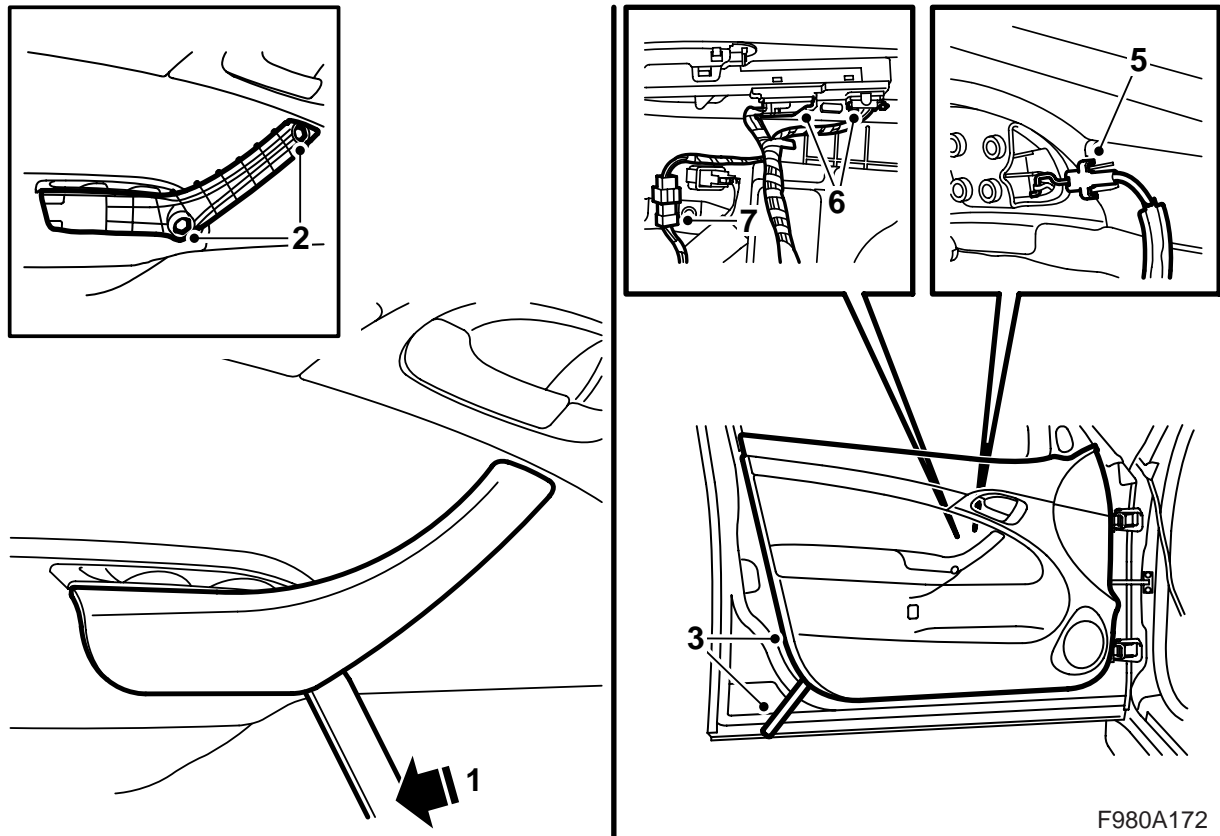


F980A170



F980A171

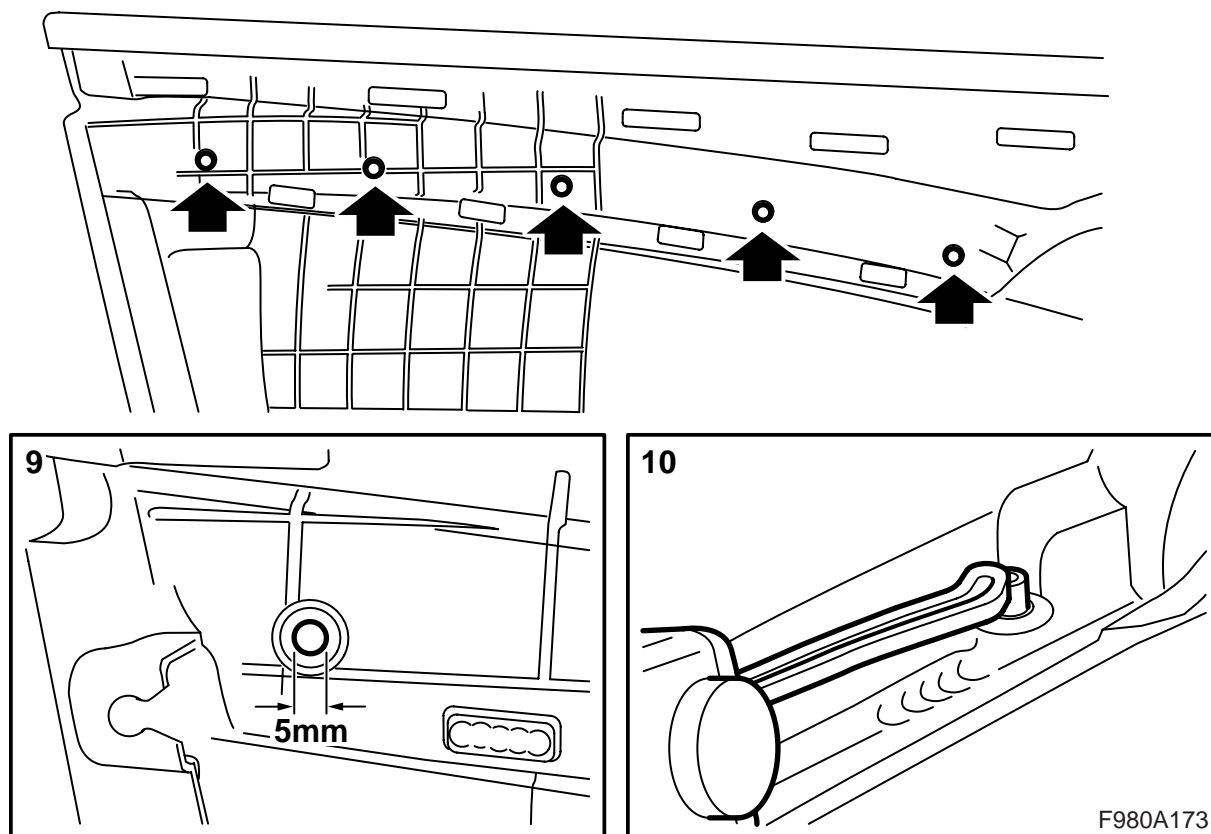
- 1 Sierstrip RA
- 2 Sierstrip LA
- 3 Sierstrip LV
- 4 Sierstrip RV



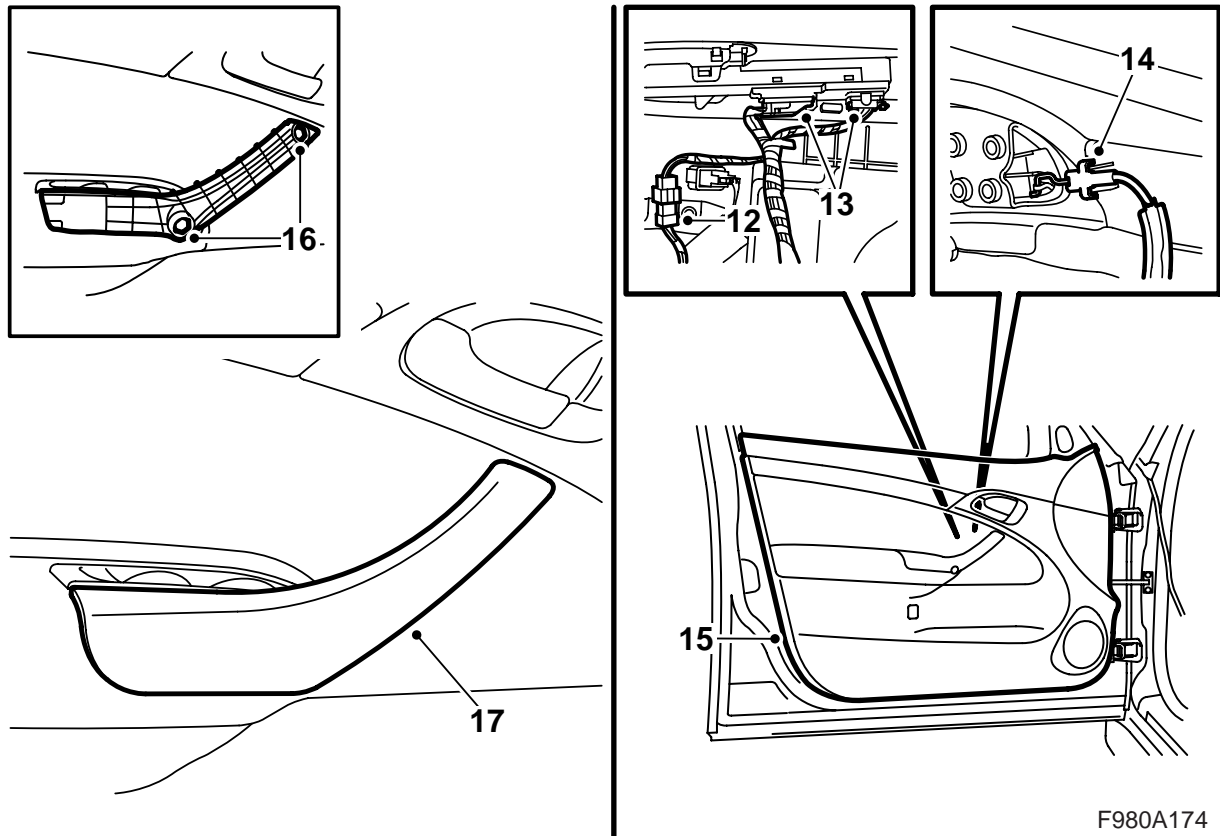
F980A172

Hoewel er in de beschrijving van slechts één portier wordt gesproken, geldt de richtlijn voor alle portieren van de auto.

- 1 Demonteer het kapje op de binnenhandgreep door een dun stuk gereedschap (bij voorkeur demontagegereedschap 82 93 474) onder de handgreep te steken en het kapje op te wippen.
- 2 Draai de bouten uit de handgreep.
- 3 Verwijder de clips van de portierbekleding door de bekleding voorzichtig naar buiten toe te buigen.
- 4 Til de portierbekleding op.
- 5 Demonteer de kabel van de openingshandgreep.
- 6 Koppel de connectoren van de portierbekleding en de ruitbediening los.
- 7 **Bestuurdersportier:** Koppel de verbinder aan de bedrading voor de bedieningsknoppen los.



- 8 Leg de portierbekleding op een zachte en schone ondergrond op een grondig schoongemaakte werkbank.
- 9 Boor met een 5 mm boor de kunststof klinknagels uit waarmee de sierstrip op de portierbekleding vastzit.
- 10 Monteer de nieuwe sierstrip in de bestaande gaten en smelt de pennen van de sierstrip vast met behulp van een soldeerbout.



F980A174

- 11 Controleer of de clips van de portierbekleding correct zijn aangebracht en allemaal intact zijn. Vervang beschadigde exemplaren.
- 12 **Bestuurdersportier:** Sluit de bedrading voor de bedieningsknoppen aan.
- 13 Sluit de connectoren van de portierbekleding en de ruitbediening aan.
- 14 Monteer de kabel van de openingshandgreep.
- 15 Haal het bovenstuk van de portierbekleding tussen de portierruit en de portierplaat omlaag, zorg dat de clips naar de bijbehorende gaten wijzen en duw de portierbekleding vast.
- 16 Breng de bouten van de handgreep aan.
- 17 Monteer het kapje op de binnenhandgreep.