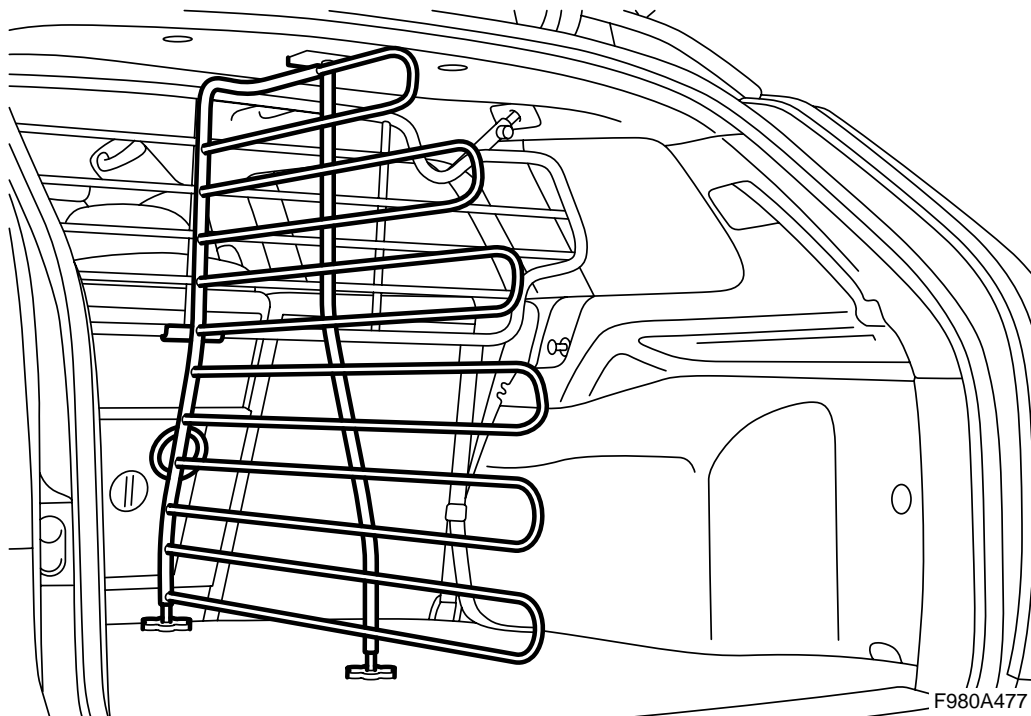


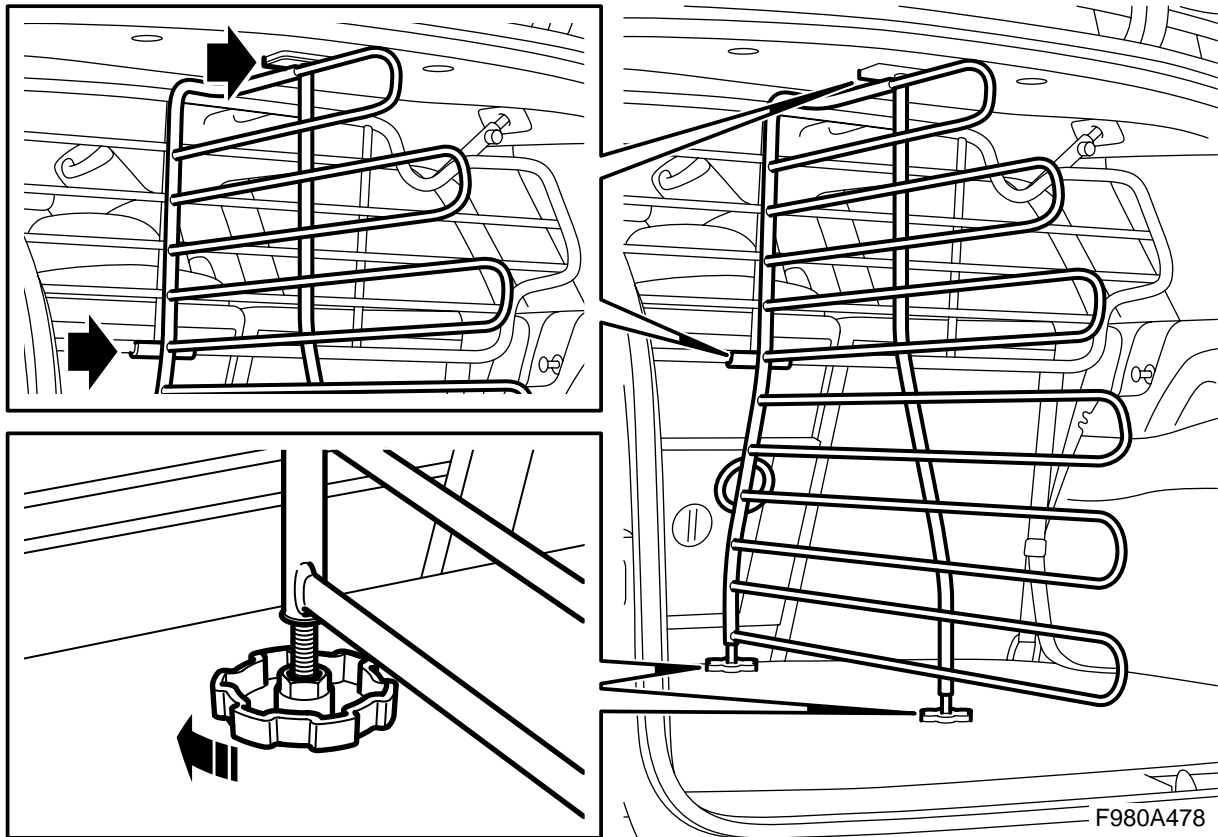


**MONTERINGSANVISNING · INSTALLATION INSTRUCTIONS
MONTAGEANLEITUNG · INSTRUCTIONS DE MONTAGE**

Bagageruimtescheiding

Accessories Part No.	Date	Instruction Part No.	Replaces
32 025 883	Jun 06	32 025 885	





⚠ WAARSCHUWING

De bagageruimtescheiding is bestemd voor gebruik in combinatie met een bagagerek, omdat de bagageruimtescheiding eraan bevestigd wordt.

Zet de bagageruimtescheiding goed vast door de steunvoetjes onder aan de scheiding stevig tegen de vloer aan te draaien.