

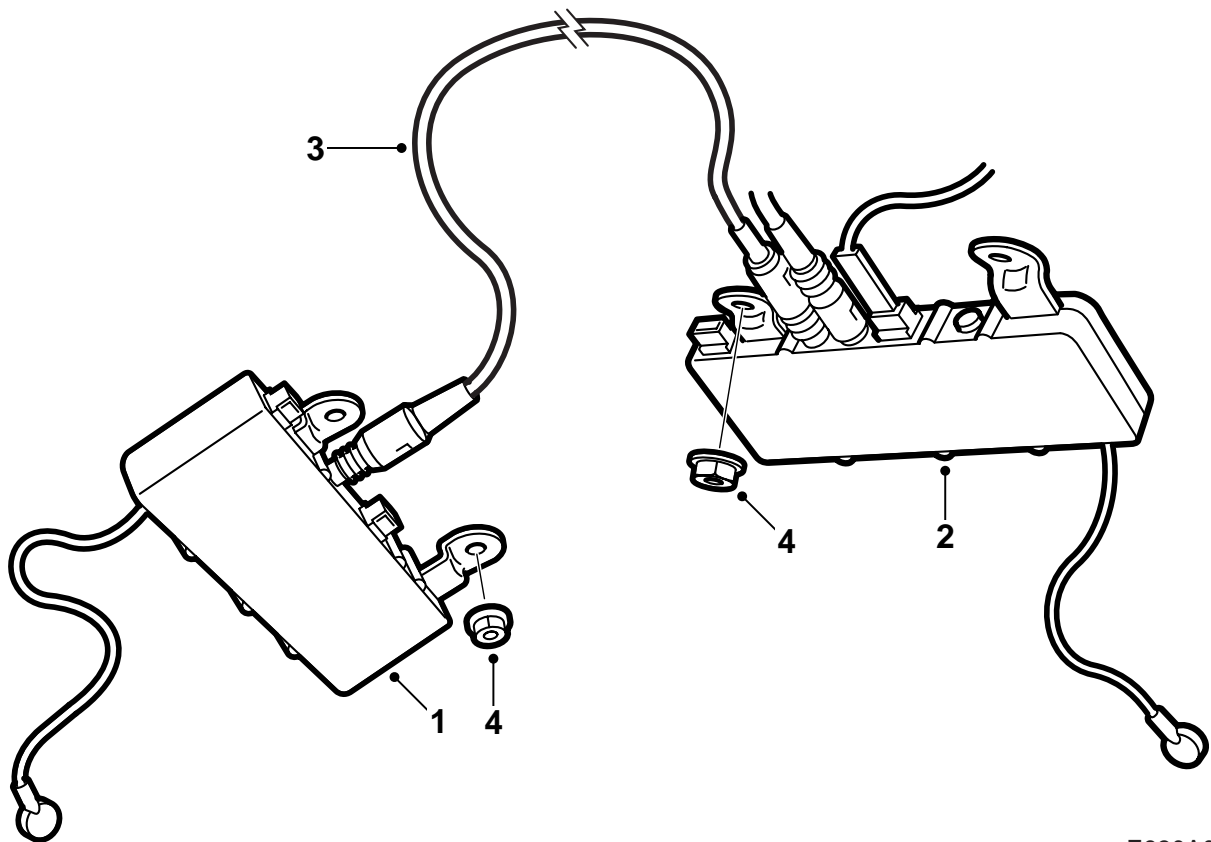


**MONTERINGSANVISNING · INSTALLATION INSTRUCTIONS
MONTAGEANLEITUNG · INSTRUCTIONS DE MONTAGE**

Saab 9-5 5D

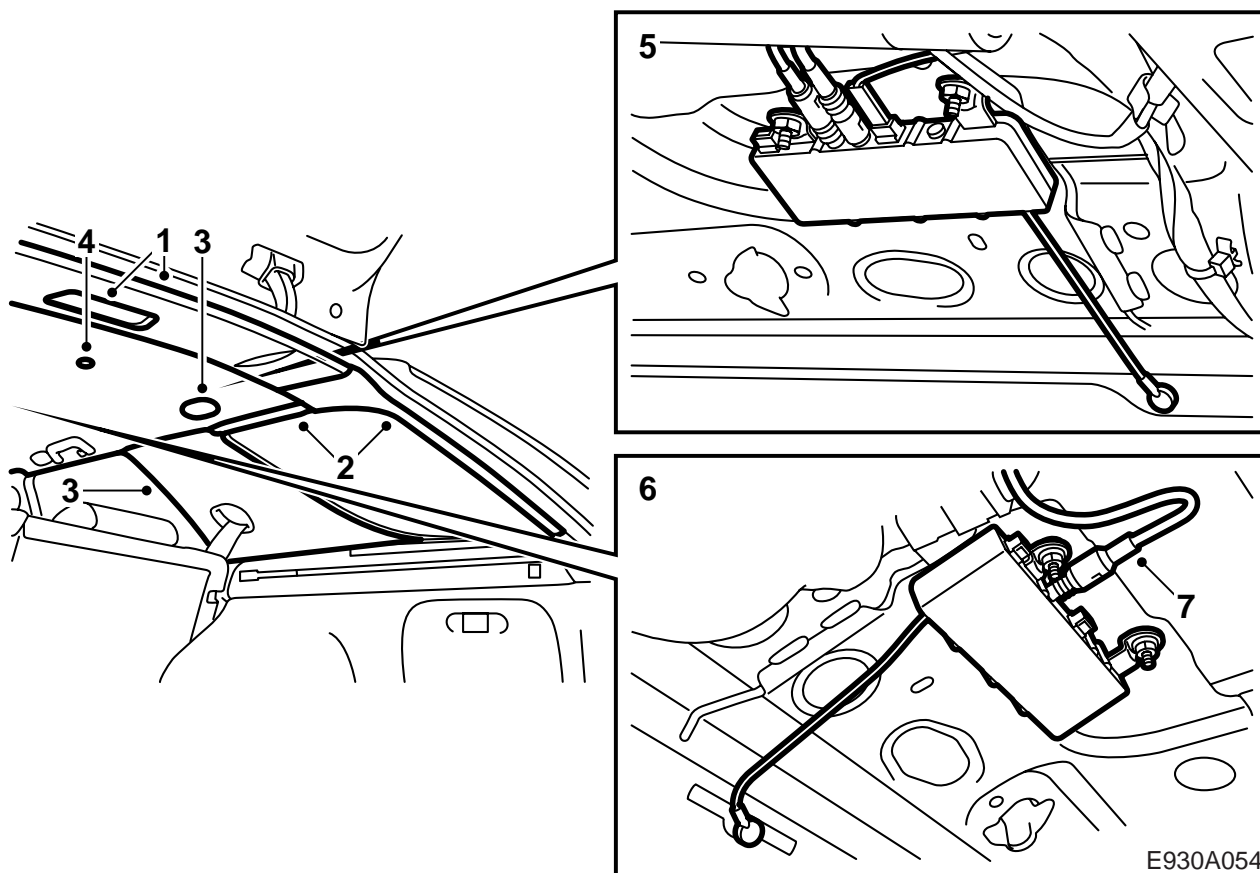
Antenneversterker, tweekanaals

Accessories Part No.	Group	Date	Instruction Part No.	Replaces
32 025 888 400 110 995	9:36-13	Sep 06	50 39 607	50 39 607 Jul 98

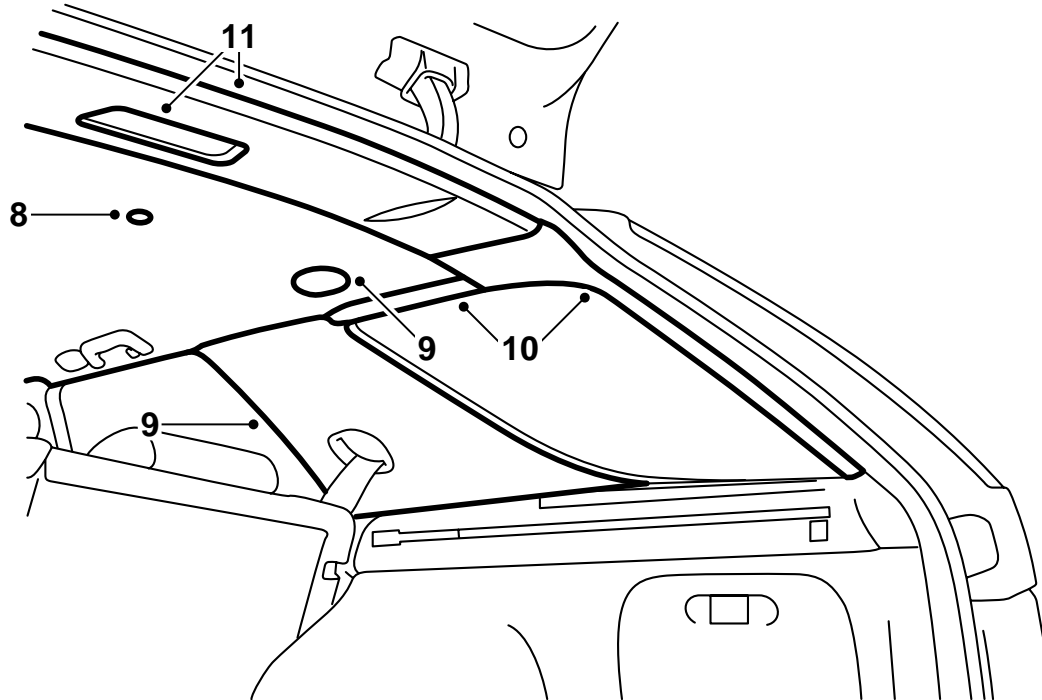


E930A053

- 1 Antenneversterker, links
- 2 Antenneversterker, rechts
- 3 Antennekabel
- 4 Moer (4 st.)



- 1 Demonteer de afdekking achter aan het plafond en neem de aansluitingen voor de verlichting los.
- 2 Verwijder de bekleding van de D-stijl en de plafondafdekking boven aan de achterste zijruitjes.
- 3 Demonteer de steunen op de plafondbekleding boven aan de achterste zijruitjes en neem de bekleding op de beide C-stijlen aan de bovenkant los.
- 4 Demonteer de twee clips aan het plafond en buig de plafondbekleding voorzichtig omlaag.
- 5 Sluit de bedrading aan - ook de bijgeleverde antennekabel - op de antenneversterker met het artikelnummer 47 11 693 en monteer de versterker boven het zijruitje rechtsachter.
- 6 Sluit de bedrading aan - ook de bijgeleverde antennekabel - op de antenneversterker met het artikelnummer 47 11 685 en monteer de versterker boven het zijruitje linksachter.
- 7 Druk de antennekabel met de bijbehorende clips op het plafond vast.



E930A055

- 8 Duw de plafondbekleding voorzichtig weer omhoog en breng de twee clips op het plafond aan.
- 9 Plaats de bekleding op de C-stijlen terug en breng de steunen boven de achterste zijruitjes aan.
- 10 Monteer de afdekking boven aan de achterste zijruitjes en plaats de bekleding op de beide D-stijlen terug.
- 11 Sluit de plafondverlichting aan en plaats de afdekking achter aan het plafond terug.