



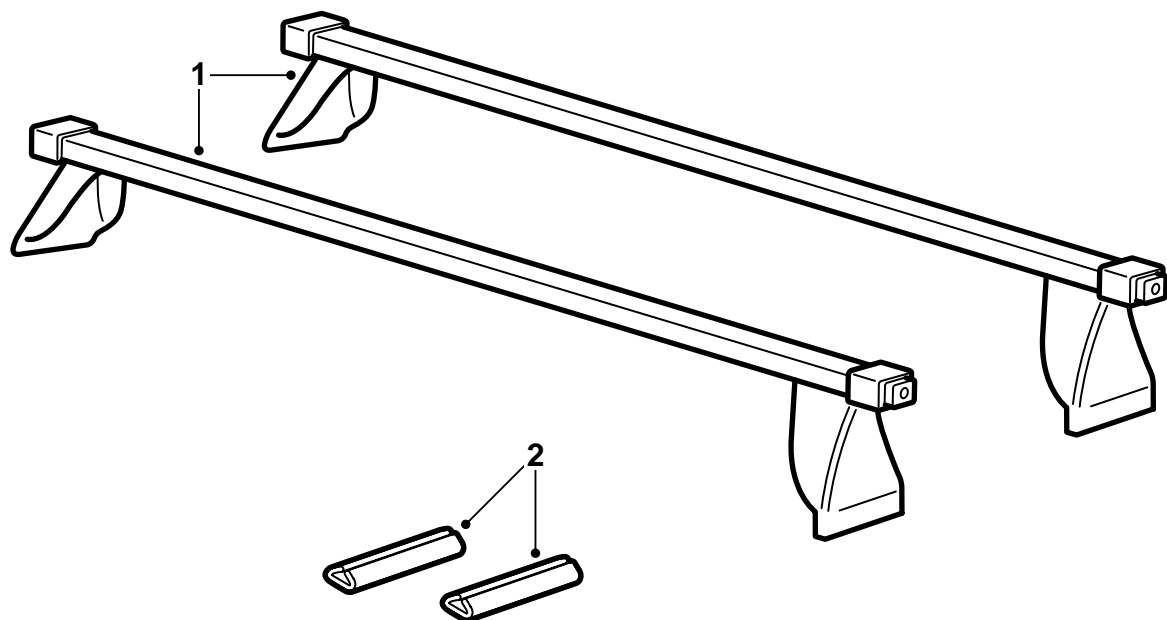
SAAB

**MONTERINGSANVISNING · INSTALLATION INSTRUCTIONS
MONTAGEANLEITUNG · INSTALLATIONS DE MONTAGE**

Saab 900 M94-, Saab 9000 M85-, Saab 9-3

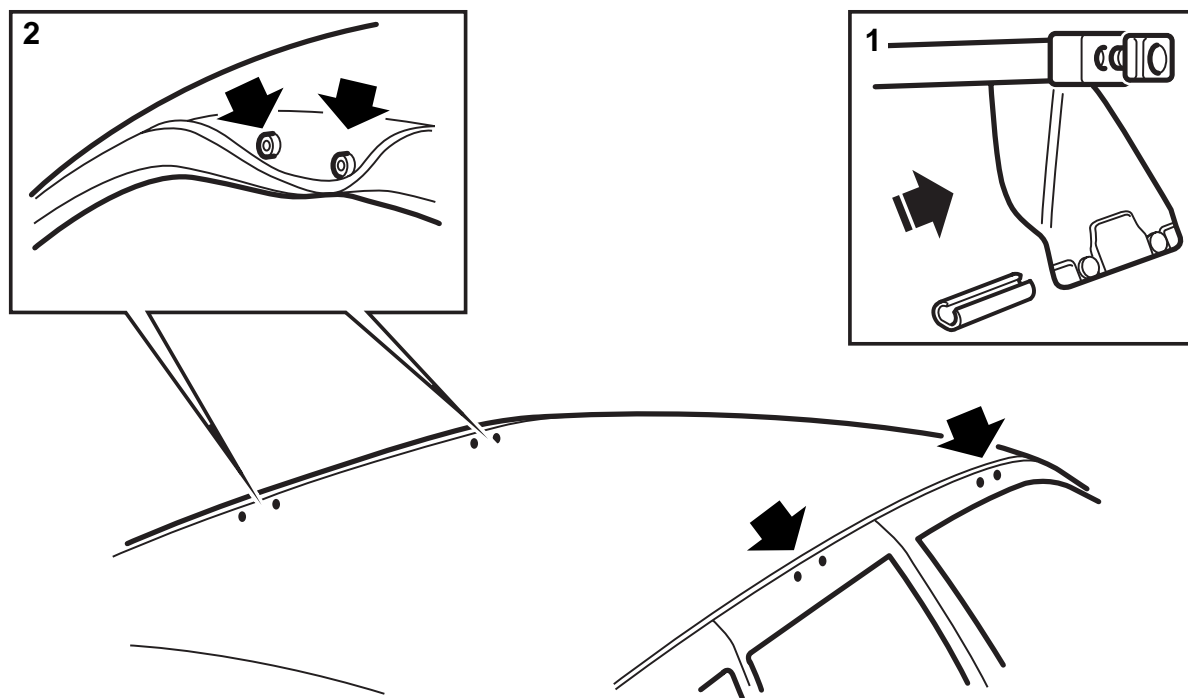
Lastdrager

Accessories Part No.	Group	Date	Instruction Part No.	Replaces
400 100 392 400 100 400 400 100 384	8:91-8	Oct 98	86 77 056	75 01 25 Feb 93



D980A114

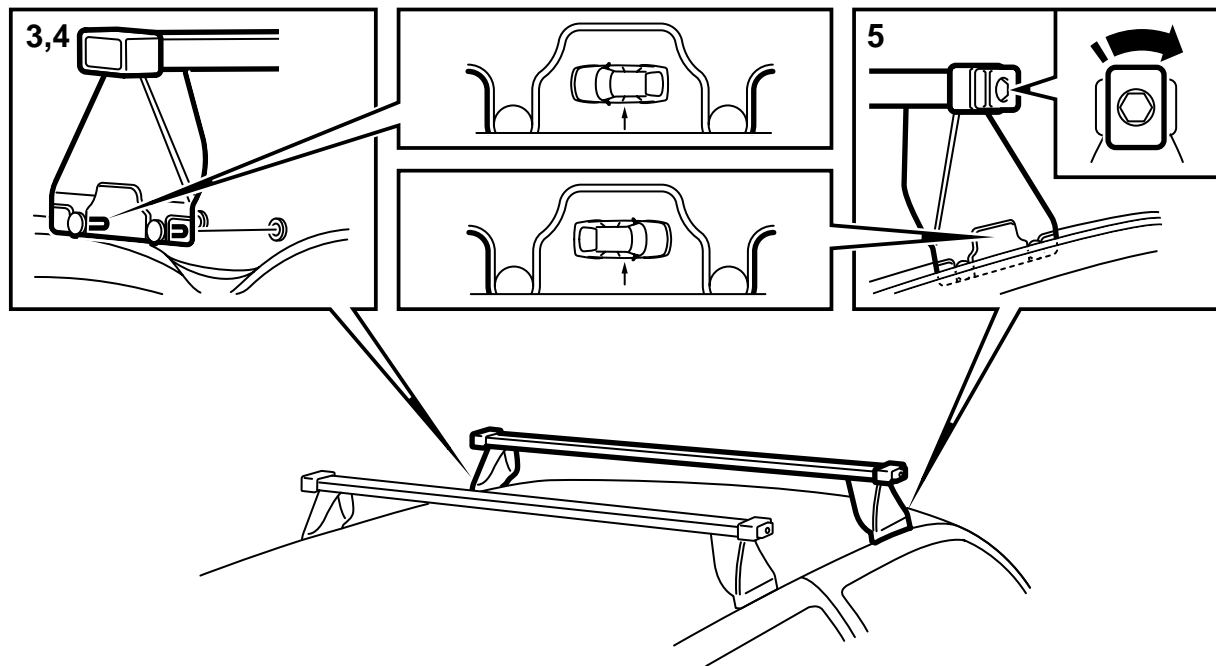
- 1 Lastdrager (2 stuks)
- 2 Kunststof beschermer (2 stuks)



D980A115

Saab 900 5D, Saab 9000, Saab 9-3 5D

- 1 Schuif de kunststof beschermers over het verstelbare steunvoetje (de zijde met de draaiknop) om de lak te beschermen, wanneer u de lastdrager aanbrengt.
- 2 Open alle portieren van de auto.
Haal de rubber strip opzij en lokaliseer de bevestigingsgaten aan de zijkanten van het dak.



D980A116

3 Plaats de lastdrager voorzichtig op het dak, met het vaste steunvoetje naar u toe. Houd het steunvoetje van de lak af om schade aan de lak te voorkomen.

Vouw de rubberstrip opzij en schuif de pennen van het vaste steunvoetje in de bevestigingsgaten.

N.B.

De lastdragers voor de Saab 900 en de 9-3 zijn voorzien van een symbool dat aangeeft waar u de steunvoetjes op het dak moet aanbrengen, zie figuur.

Sluit de portieren aan de zijde waar u staat om de steunvoetjes in positie te houden.

4 Ga naar de overzijde van de auto en verwijder de kunststof beschermer van het verstelbare steunvoetje.

Vouw de rubberstrip opzij en schuif de pennen van het vaste steunvoetje in de bevestigingsgaten.

Sluit de portieren voorzichtig.

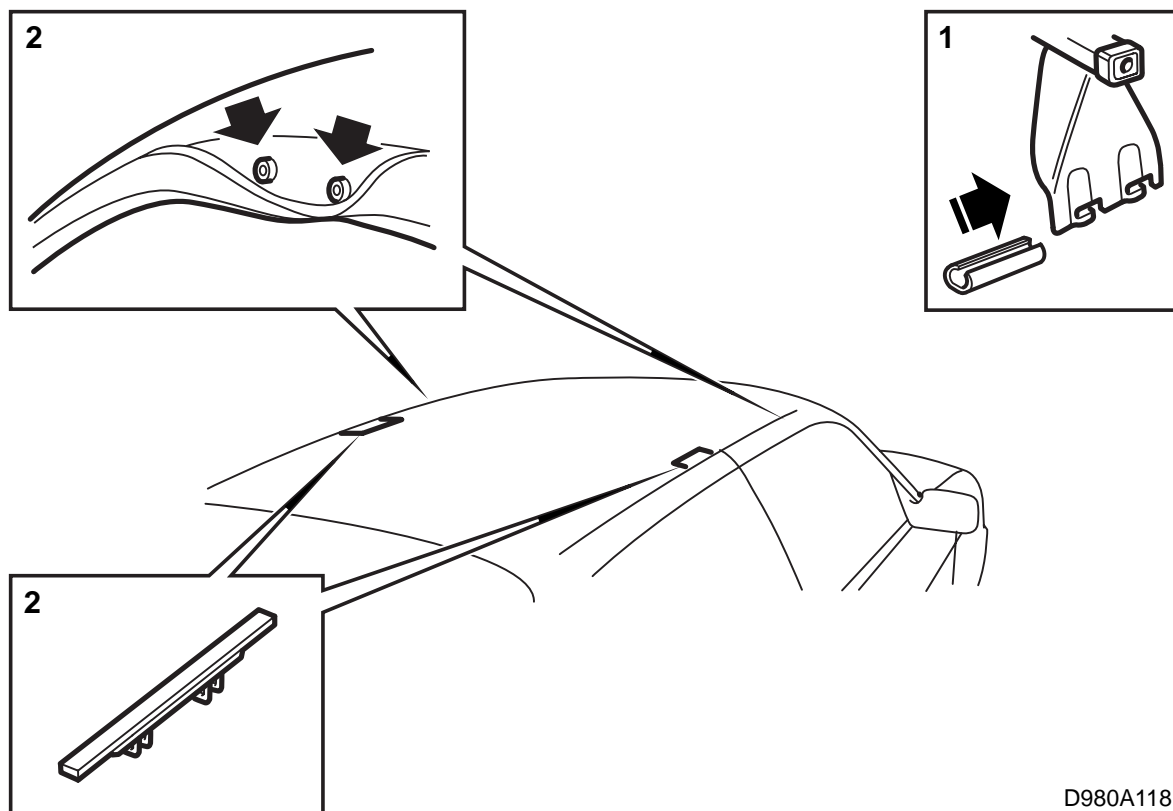
5 Klem de lastdrager vast door de draaiknop aan het uiteinde van de lastdrager rechtsom te draaien.

Draai de lastdrager uit de hand vast.

6 Verwijder het geheel in omgekeerde volgorde.

Tip voor Saab 9000: Schrijf "voor" en "achter" op de dragers, zodat u ze later eenvoudig terug kunt plaatsen.

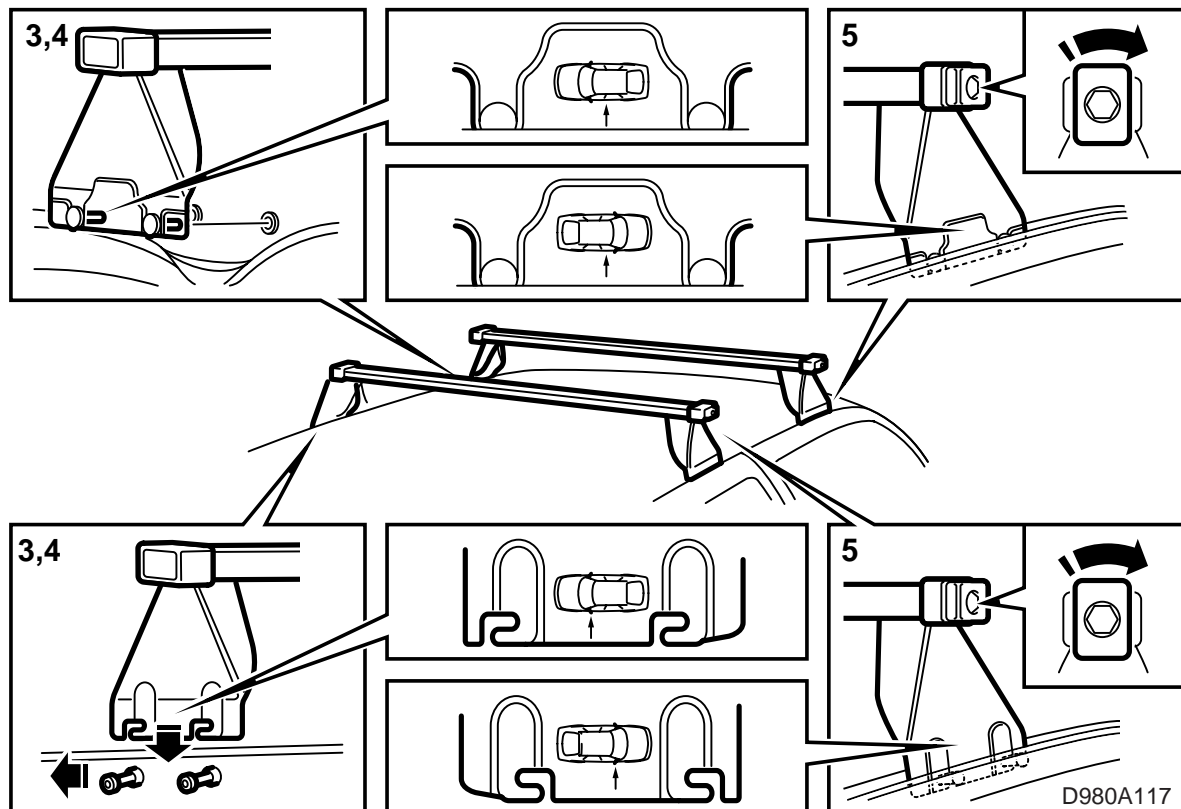
7 Leg deze montagerichtlijn in de auto.



D980A118

Saab 900 3D, 9-3 3D

- 1 Schuif de kunststof beschermers over het verstelbare steunvoetje (de zijde met de draaiknop) om de lak te beschermen, wanneer u de lastdrager aanbrengt.
- 2 Open de portieren van de auto.
Haal de rubber strip opzij en zoek de bevestigingsgaten vóór aan de zijkanten van het dak op.
Demonteer de dekplaatjes voor de achterste bevestigingen.



3 Plaats de lastdrager voorzichtig op het dak, met het vast steunvoetje naar u toe. Houd het steunvoetje van de lak af om schade aan de lak te voorkomen.

Voorste lastdrager: Vouw de rubberstrip voor het voorste bevestigingspunt opzij en schuif de pennen van het vaste steunvoetje in de bevestigingsgaten.

Achterste lastdrager: Duw het steunvoetje over de pennen van het achterste bevestigingspunt heen en duw het steunvoetje naar voren toe.

N.B.

De lastdragers voor de Saab 900 en de 9-3 zijn voorzien van een symbool dat aangeeft waar u de steunvoetjes op het dak moet aanbrengen, zie figuur.

Sluit de portieren aan de zijde waar u staat om de steunvoetjes in positie te houden.

4 Ga naar de overzijde van de auto en verwijder de kunststof beschermer van het verstelbare steunvoetje.

Voorste lastdrager: Vouw de rubberstrip voor het voorste bevestigingspunt opzij en schuif de pennen van het vaste steunvoetje in de bevestigingsgaten.

Achterste lastdrager: Duw het steunvoetje over de pennen van het achterste bevestigingspunt heen en duw het steunvoetje naar voren toe.

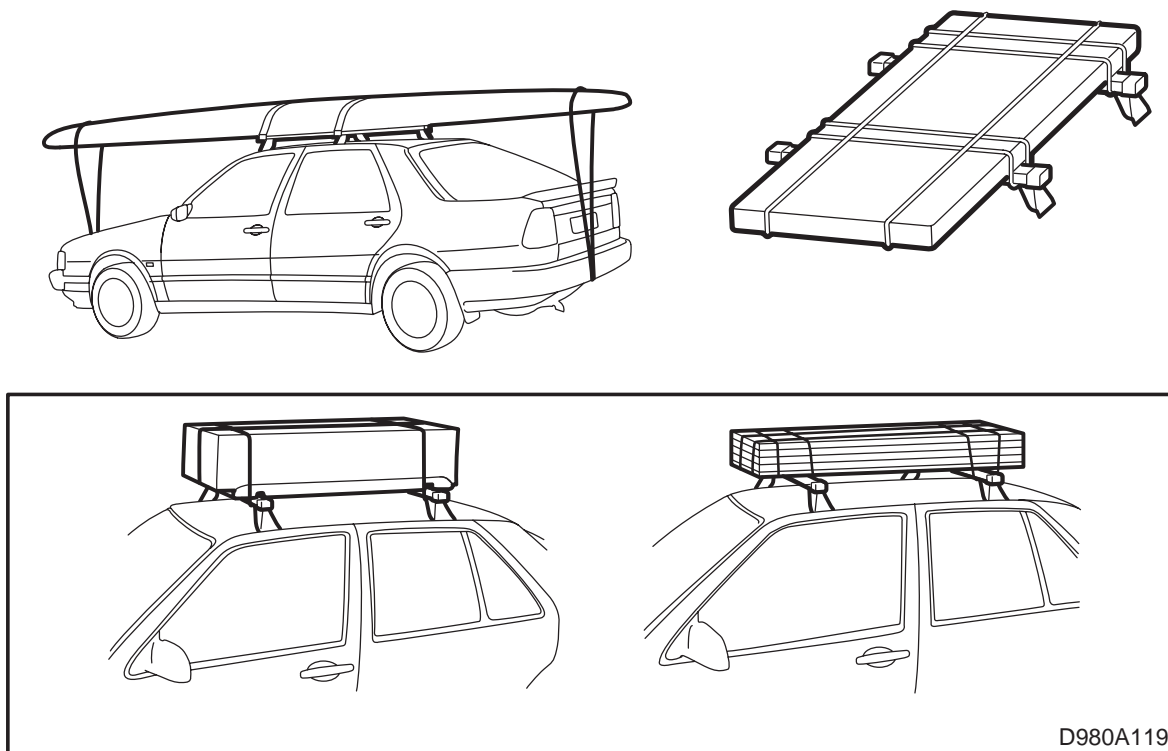
Sluit de portieren voorzichtig.

5 Klem de lastdrager vast door de draaiknop aan het uiteinde van de lastdrager rechtsom te draaien.

Draai de lastdrager uit de hand vast.

6 Verwijder het geheel in omgekeerde volgorde.

7 Leg deze montagerichtlijn in de auto.



Tips bij het vervoer van lading op het dak

- De maximale dakbelasting per twee lastdragers is 100 kg. Het gewicht (incl. het gewicht van de lastdragers zelf à 5 kg) moet daarbij gelijkmatig verdeeld zijn over de lastdragers.
- De bestuurder is er verantwoordelijk voor dat de lading zodanig vastgesjord is dat deze niet los kan raken of schade kan veroorzaken.
- Gebruik deugdelijk spangereedschap zoals sjoerbanden met een gesp die goed blokkeert. Gebruik geen elastische banden of touwen voor zwaardere voorwerpen dan een paar ski's.
- Zorg dat de lading altijd goed vastgezet is zodat deze niet in lengterichting noch dwarsrichting kan verschuiven.
- Langwerpige lading moet u met touwen aan de bumpers van de auto of aan de sleepogen aan voor- en achterzijde vastzetten.
- Als de vervoerde lading meer dan 1 m achter of ook maar iets vóór de auto uitsteekt, moet u de lading voorzien van een waarschuwingsvlag of iets dergelijks.
- Wanneer u de lastdragers gebruikt voor het transport van langwerpige en zware voorwerpen moet u uw snelheid aanpassen. Rijd nooit sneller dan 110 km/h. Als u dat wel doet kan de belasting op het dak en de lastdragers te groot worden.
- Stop de auto van tijd tot tijd om te controleren of de lading goed vastzit en de sjoerbanden eventueel strakker te trekken.