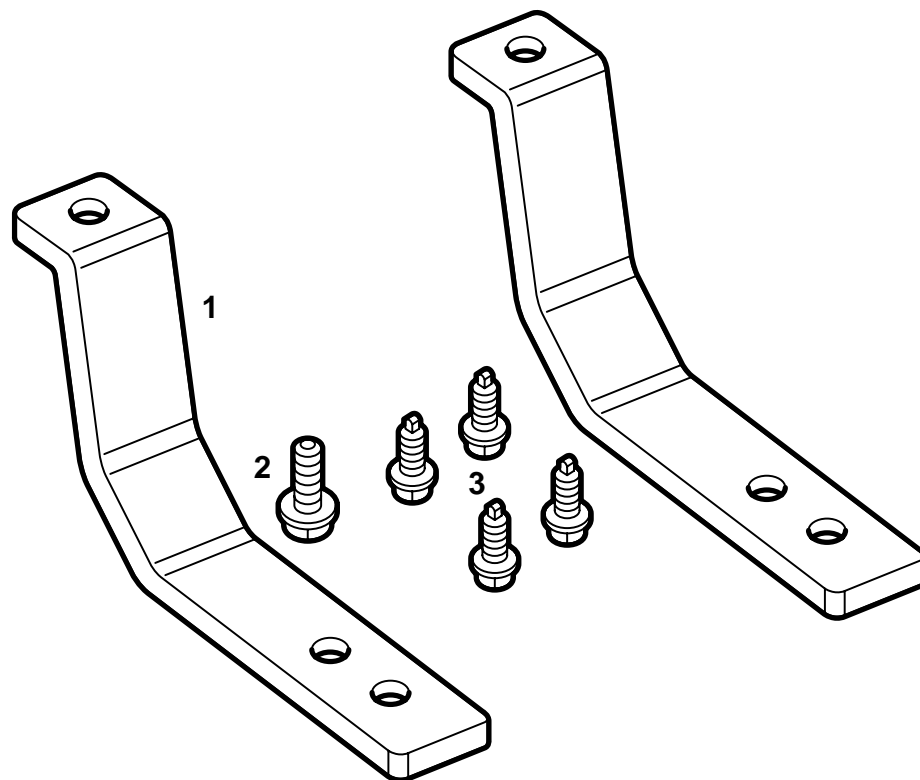


**SAAB****MONTERINGSANVISNING · INSTALLATION INSTRUCTIONS  
MONTAGEANLEITUNG · INSTALLATIONS DE MONTAGE**

## Saab 900 M94-, Saab 9-3

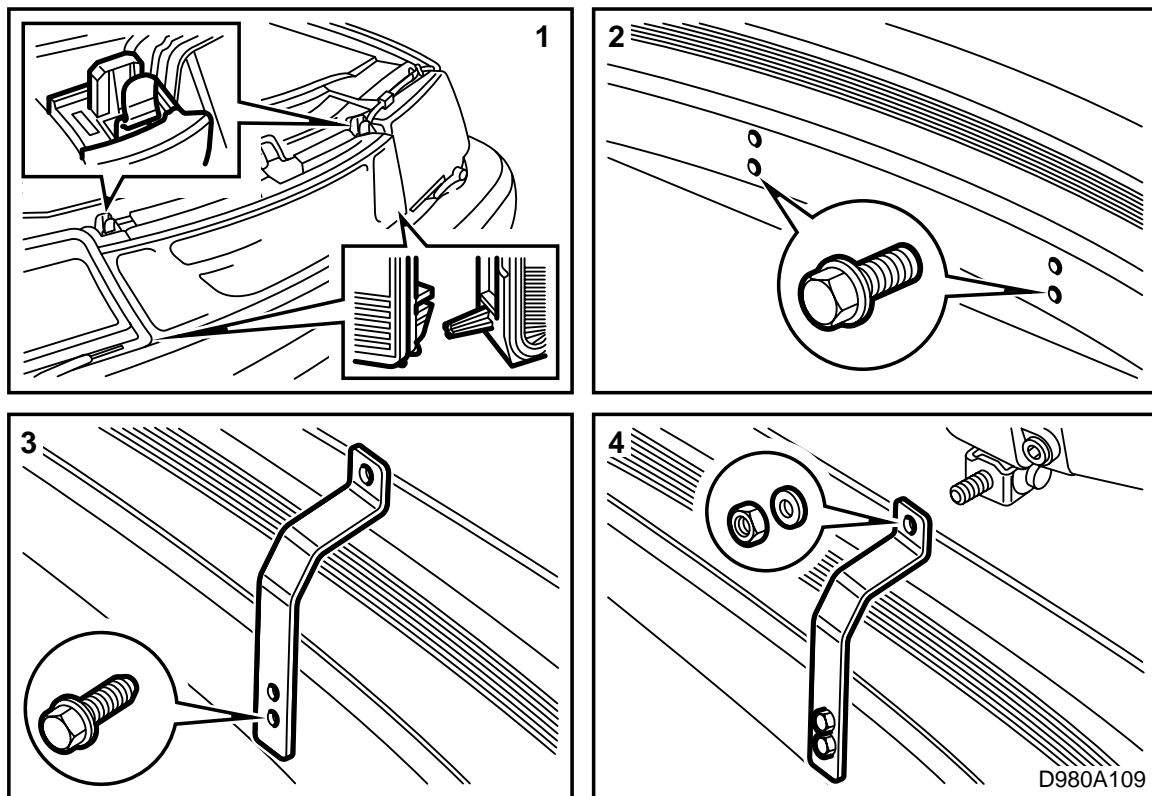
Bevestiging voor verstraler

Accessories Part No.	Group	Date	Instruction Part No.	Replaces
400 100 582	3:51-24	Sep 98	86 77 437	75 01 82 Dec 92



D980A108

- 1 Bevestiging, links en rechts (2x)
- 2 Taptite-schroef
- 3 Schroef (4x)



- 1 Demonteer de grille.
- 2 Gebruik de Tapdrill-schroef om schroefdraad in de vier gaten aan de binnenkant van de bumper te snijden.
- 3 Monteer de bevestigingen met de vier schroeven.

### **N.B.**

De bevestigingen zijn voorzien van merkjes die aangegeven aan welke zijde u de bevestigingen moet aanbrengen.

- 4 Monteer de verstralers op de bevestigingen.  
Plaats de grille terug.
- 5 Sluit de bedrading op de verstralers aan.
- 6 Stel de verstralers af en draai de schroeven stevig vast.