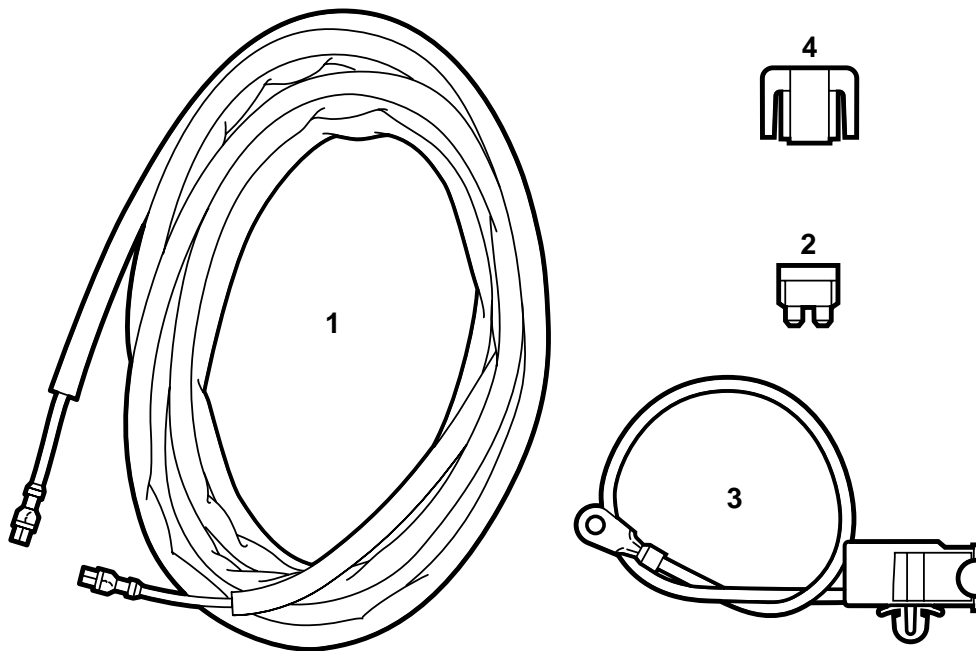


**SAAB****MONTERINGSANVISNING · INSTALLATION INSTRUCTIONS
MONTAGEANLEITUNG · INSTALLATIONS DE MONTAGE**

Saab 900 M94-, Saab 9000 M85-, Saab 9-3

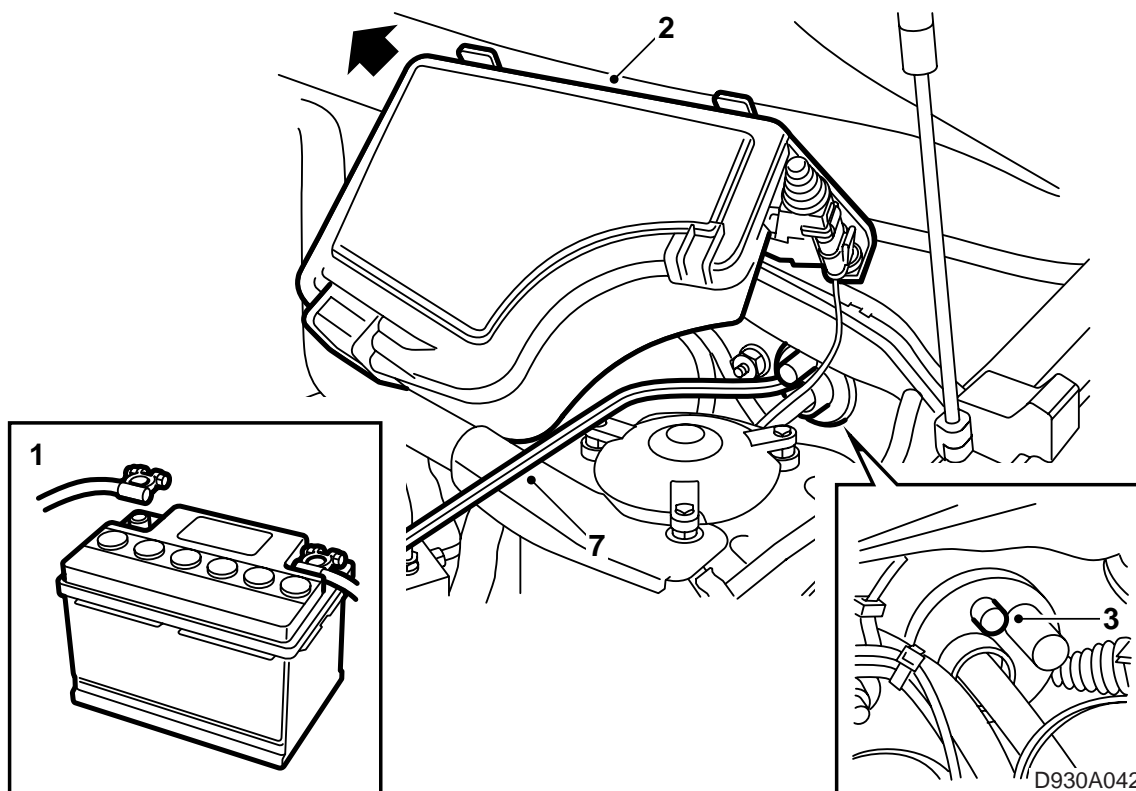
Bedrading aanhangercontact, plusvoeding

Accessories Part No.	Group	Date	Instruction Part No.	Replaces
400 101 226	3:71-12	Sep 98	86 80 159	75 04 48 Jul 93



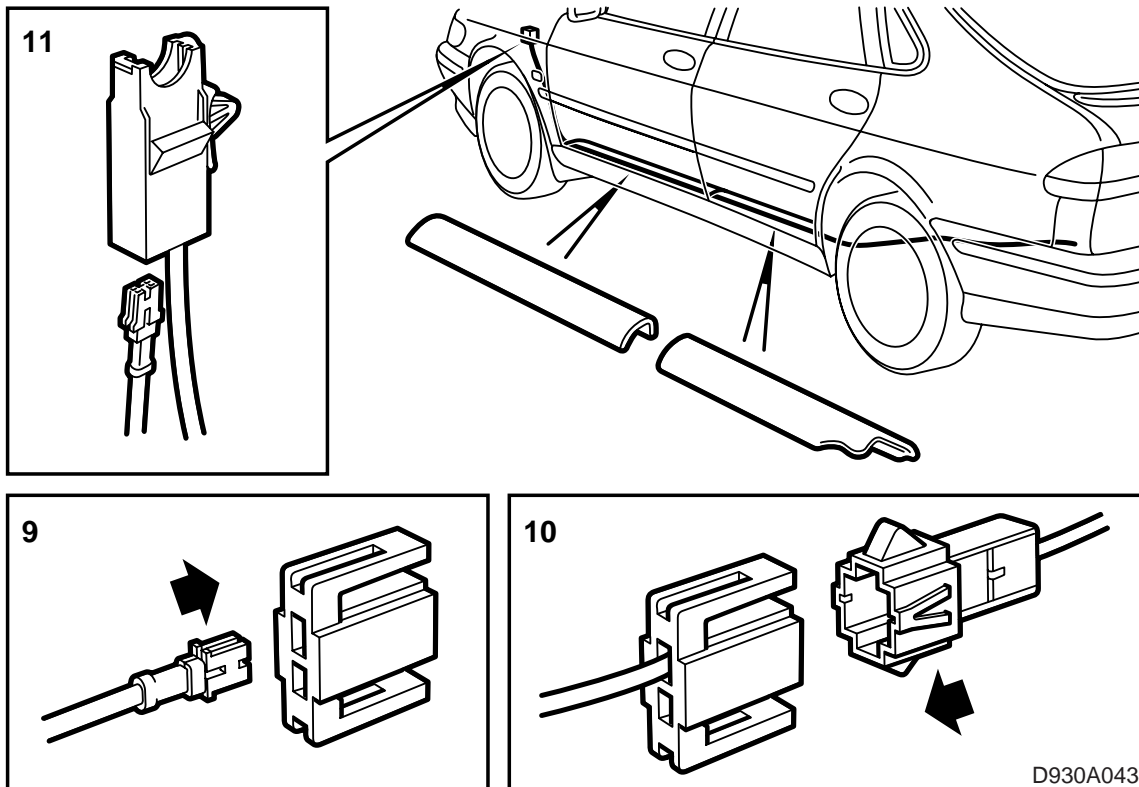
D930A041

- 1 Bedrading
- 2 Zekering 15A
- 3 Zekeringhouder met bedrading
- 4 2-polige aansluitstekker

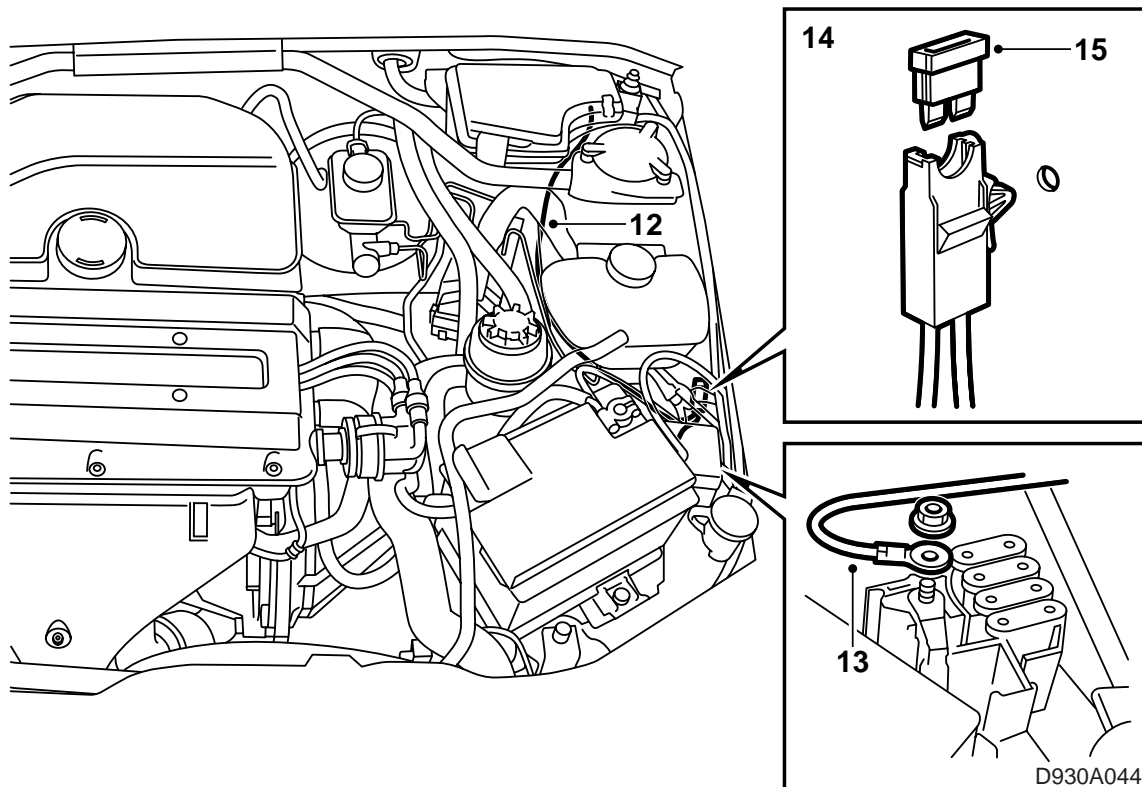


900 M94-, 9-3

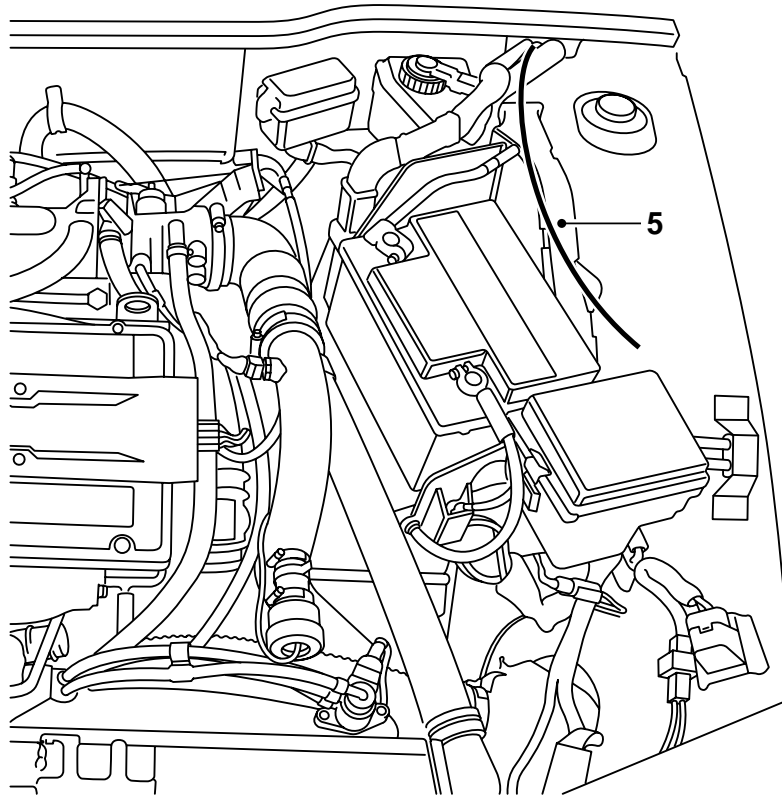
- 1 Maak de minpool van de accu los.
- 2 Draai de schroef uit de grote relais- en zekeringhouder in de motorruimte los en til de houder omhoog (het kan zijn dat u de stang moet verwijderen).
- 3 Knip één van de kleinere doorvoerrubbers in het schutbord achter de relais- en zekeringhouder open.
- 4 **LHD:** Demonteer de dekplaat, de kniebescherming en de luchtkoker onder het stuurwiel.
RHD: Demonteer het dashboardkastje.
- 5 Demonteer het onderste gedeelte van de B-stijlbekleding en de dorpelkappen aan de linkerszijde.
- 6 **3D:** Demonteer de linker zijbekledingsplaat bij de achterbank.
- 7 Trek de bedrading met een stuk staaldraad de passagiersruimte in.



- 8 Trek de bedrading langs de bestaande bedrading achter in de auto naar het linker combi-lamp-huis.
- 9 Steek de draad in de bijgeleverde stekker uit de kit.
- 10 Bij de kit voor het 7-polige en het 13-polige aanhangercontact moet u de GRIJZE (7-polige) of de RODE (13-polige) draad met de gemonteerde 2-polige stekker gebruiken.
- 11 Sluit het andere eind van de draad aan op de zekeringhouder uit de kit in de motorruimte.



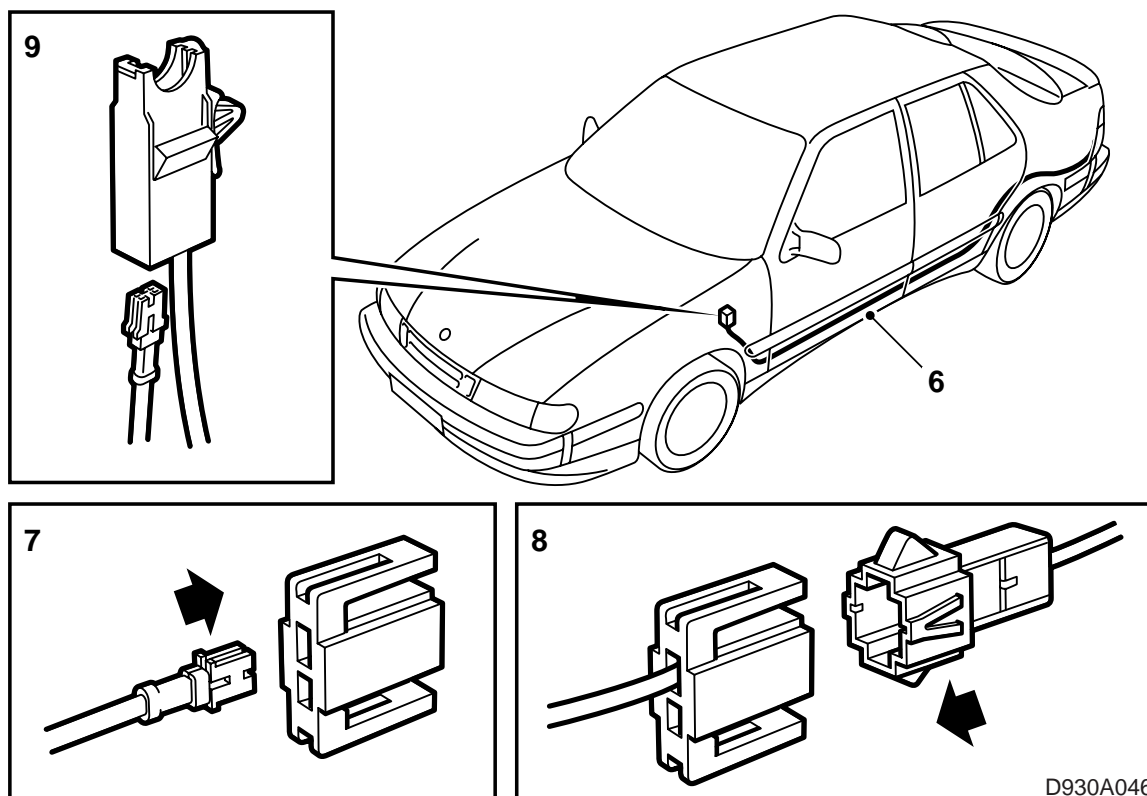
- 12 Trek de bedrading onder het expansiereservoir langs naar de accu omlaag.
- 13 Sluit de rode draad die afkomstig is van de zekeringhouder aan op de pluspool van de MAXI-zekeringhouder.
- 14 Om de zekeringhouder uit de kit te kunnen monteren moet u op een geschikt punt in de omgeving van de MAXI-zekeringhouder een gat boren met een diameter van 8 mm. Behandel het gat met een corrosiewerend middel.
- 15 Monteer de zekering en druk de zekeringhouder vast.
- 16 Controleer de werking en monteer alle eerder verwijderde onderdelen terug.



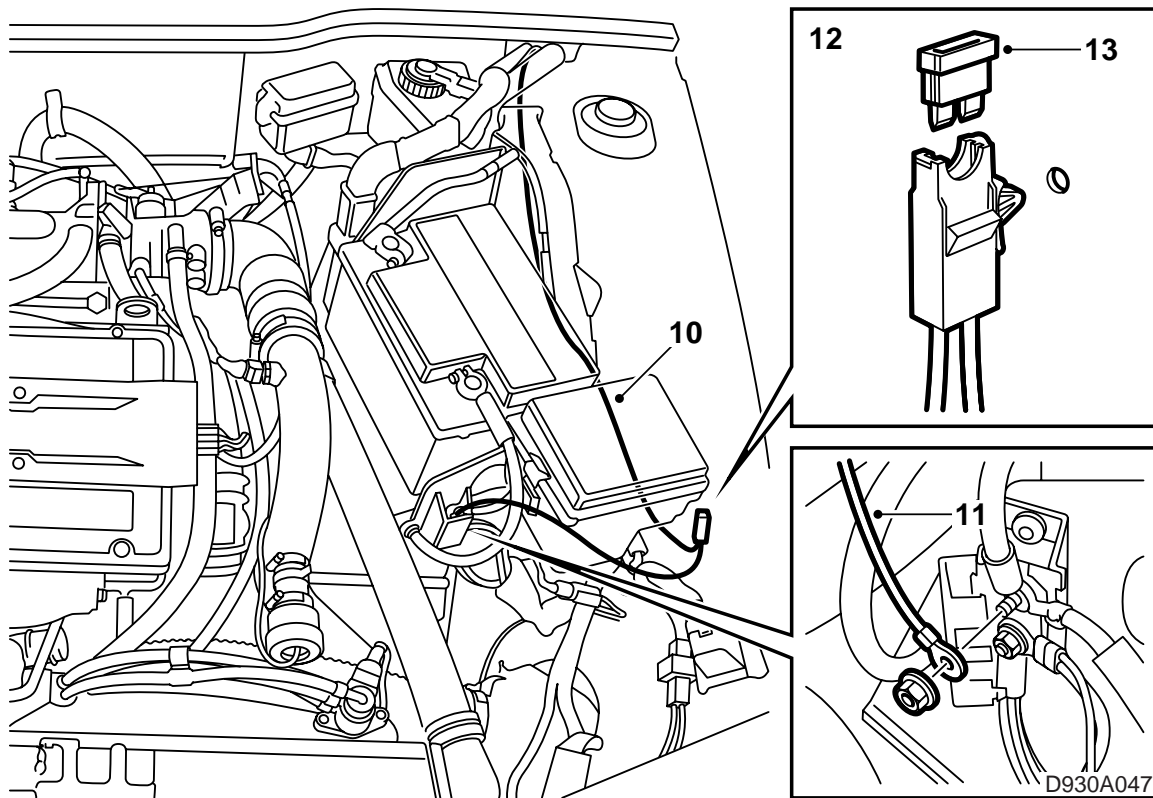
D930A045

9000 M85-

- 1 Maak de minpool van de accu los.
- 2 **LHD:** Demonteer de dekplaat die onder het stuurwiel zit.
RHD: Demonteer het dashboardkastje.
- 3 Demonteer het onderste gedeelte van de B-stijl-bekleding en de dorpelkappen aan de linkerzijde.
- 4 **CD:** Demonteer de rugleuning en klap het zitgedeelte voorover.
- 5 Trek de bedrading met een stuk staaldraad bij de remcilinder de passagiersruimte in.

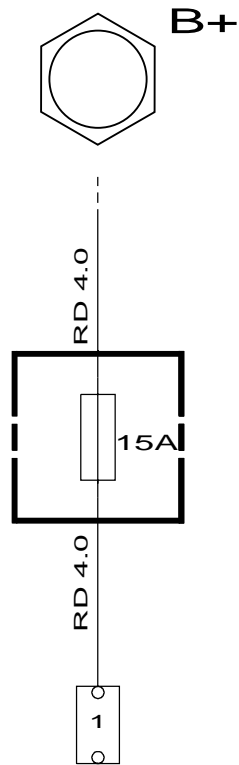


- 6 Trek de bedrading langs de bestaande bedrading achter in de auto naar het linker combi-lamphuis.
- 7 Steek de draad in de bijgeleverde stekker uit de kit.
- 8 Bij de kit voor het 7-polige en het 13-polige aanhangercontact moet u de GRIJZE (7-polige) of de RODE (13-polige) draad met de gemonteerde 2-polige stekker gebruiken.
- 9 Sluit het andere eind van de draad aan op de zekeringhouder uit de kit in de motorruimte.



- 10 Leg de bedrading in de kabelgoot achter de accu en trek deze omlaag naar het aftakblok op de accusteun.
- 11 Sluit de rode draad aan op het aftakblok.
- 12 Om de zekeringhouder uit de kit te kunnen monteren moet u op een geschikt punt in de omgeving van de MAXI-zekeringhouder een gat boren met een diameter van 8 mm. Behandel het gat met een corrosiewerend middel.
- 13 Monteer de zekering en druk de zekeringhouder vast.
- 14 Controleer de werking en monteer alle eerder verwijderde onderdelen terug.

Bedradingschema plusvoeding



D930A048