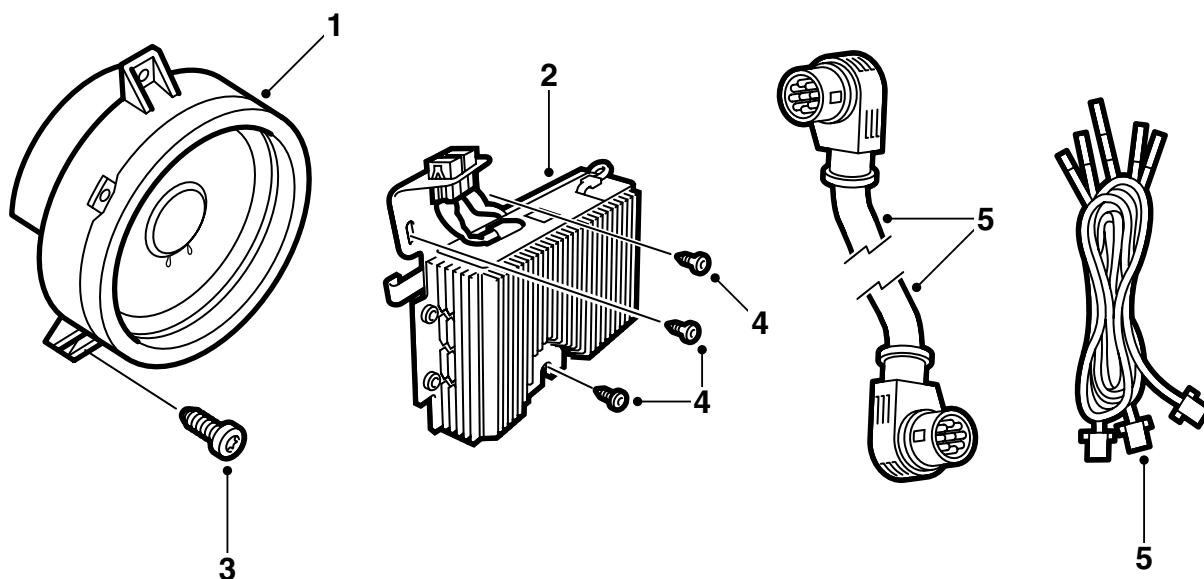


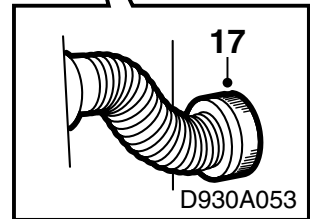
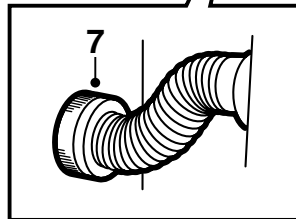
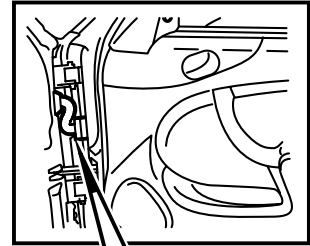
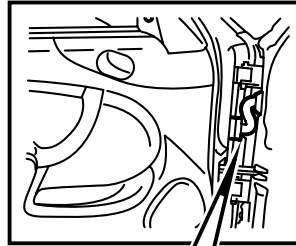
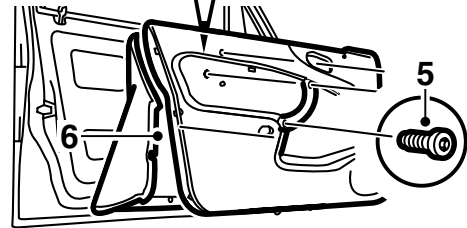
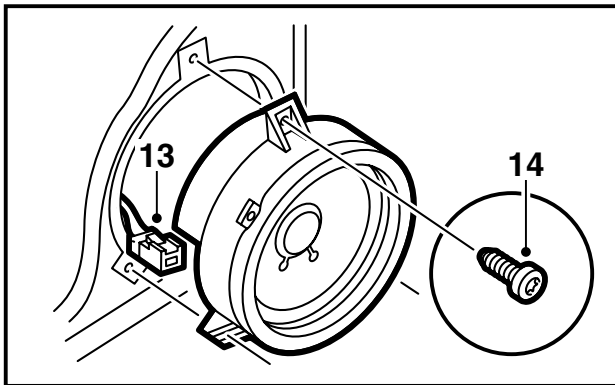
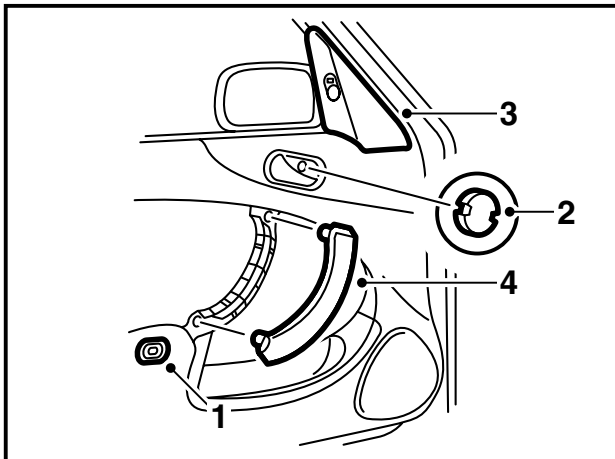
**SAAB****MONTERINGSANVISNING · INSTALLATION INSTRUCTIONS
MONTAGEANLEITUNG · INSTRUCTIONS DE MONTAGE****Saab 900 M94-, Saab 9-3****Set portierluidsprekers**

Accessories Part No.	Group	Date	Instruction Part No.	Replaces
400 101 754 400 101 911	3:67-28	Jul 99	45 18 510	75 05 47 Dec 93 44 89 829 Apr 99



D930A051

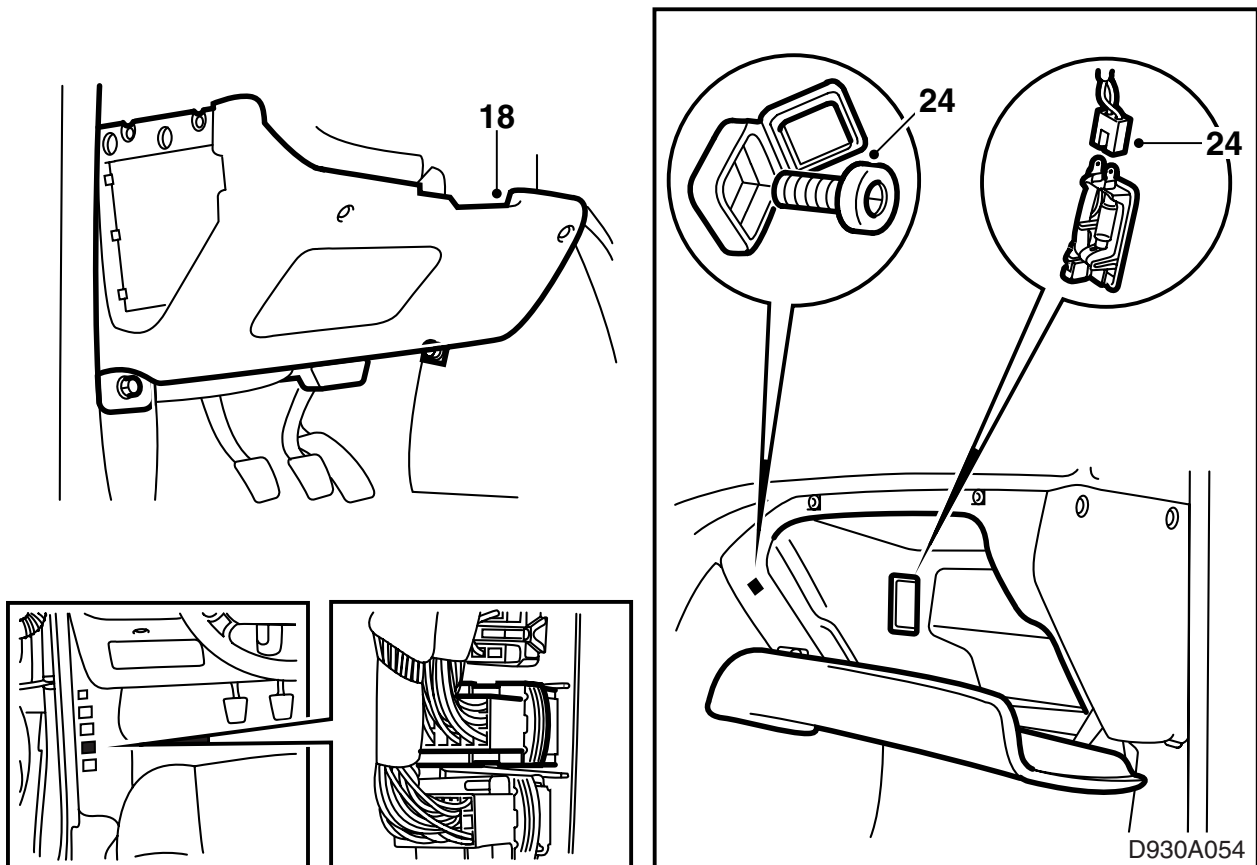
- 1 Luidspreker
- 2 Versterker
- 3 Schroef (6 st.)
- 4 Schroef (3 st.)
- 5 DIN-kabel
- 6 Bedrading (apart te bestellen)
LHD 400 103 313
RHD 400 103 321
- 7 Kabelbinder (4 st.)

**N.B.**

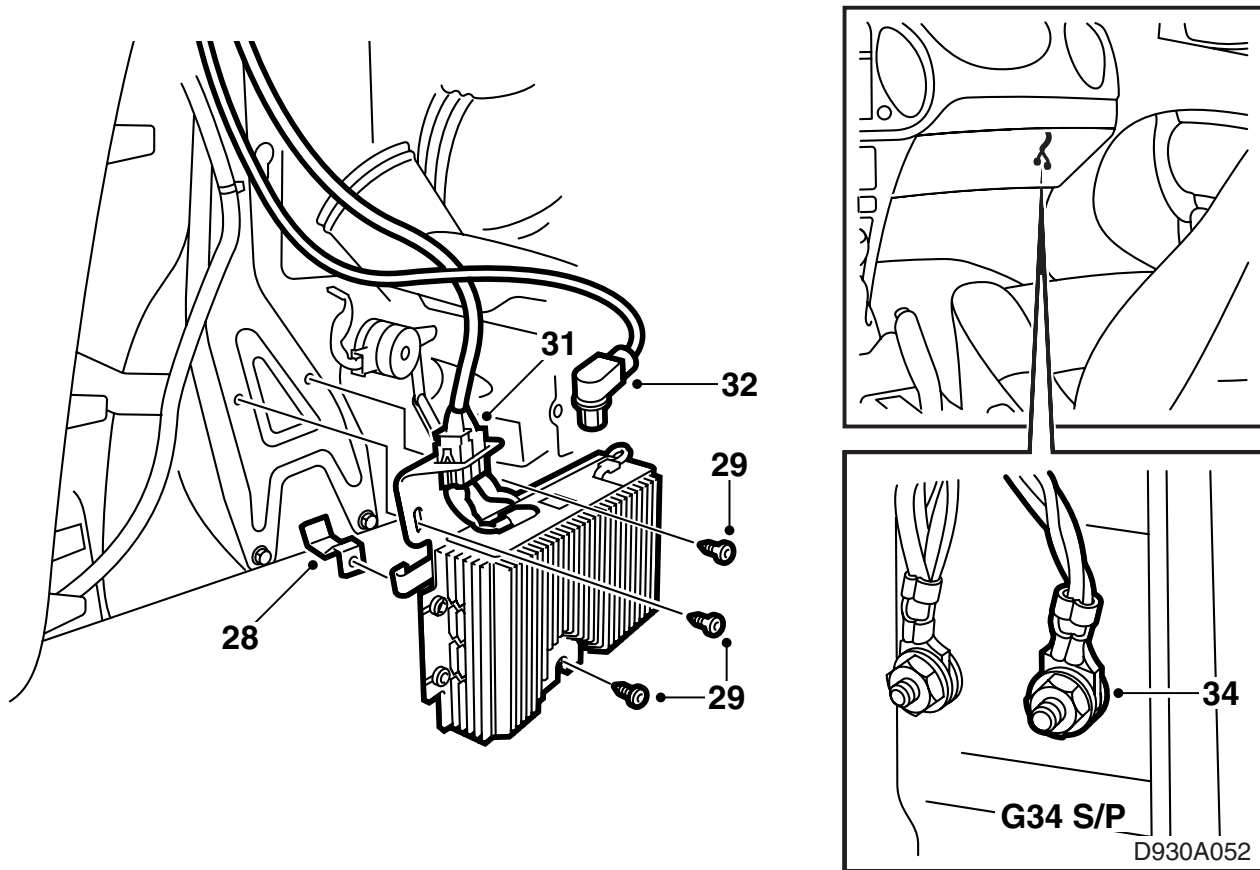
Draai de draden niet in elkaar.

- 1 Verwijder de ontgrendelingsknop van de bagageklep.
- 2 Verwijder het dekplaatje dat bij de openingshandgreep zit en draai de schroef uit de handgreep los.
- 3 Verwijder het dekplaatje dat bij de zijspiegel zit.
- 4 Verwijder het dekplaatje van de sluihandgreep.
- 5 Draai de schroeven los waarmee de portierbekleding vastzit.
- 6 Verwijder de bekleding door de klemmetjes los te nemen en de bekleding vervolgens over de vergrendelingsknop heen te tillen.
- 7 Haal de bedrading bij de doorvoeropening in het portier los.
- 8 Neem het klemmetje los waarmee de bedrading op het portier vastzit en trek de ronde aansluiting een stukje uit het doorvoerstuk.
- 9 Breng de luidsprekerkabels in het portier aan en steek de losse uiteinden van de kabels door de kabeldoorvoer.
- 10 Sluit de luidsprekerkabels aan bestuurderszijde als volgt aan:
YE/WH of GY/WH - pen 19
OG/WH - pen 20

- 11 Zet de bedrading met het klemmetje op het portier vast.
- 12 Maak een gat voor de luidspreker in de waterafstotende folie door deze langs de geperforeerde lijn open te scheuren.
- 13 Sluit de verbinder op de luidspreker aan.
- 14 Houd de luidspreker in positie en draai de schroeven vast.
- 15 Snijd een gat voor de luidspreker in de portierbekleding uit.
- 16 Plaats de bekleding op het portier terug en draai de schroeven vast.
- 17 Breng op dezelfde manier een luidspreker in het passagiersportier aan. Sluit de bedrading in dat geval aan op de volgende pennen:
GY - pen 19
BN/RD - pen 20

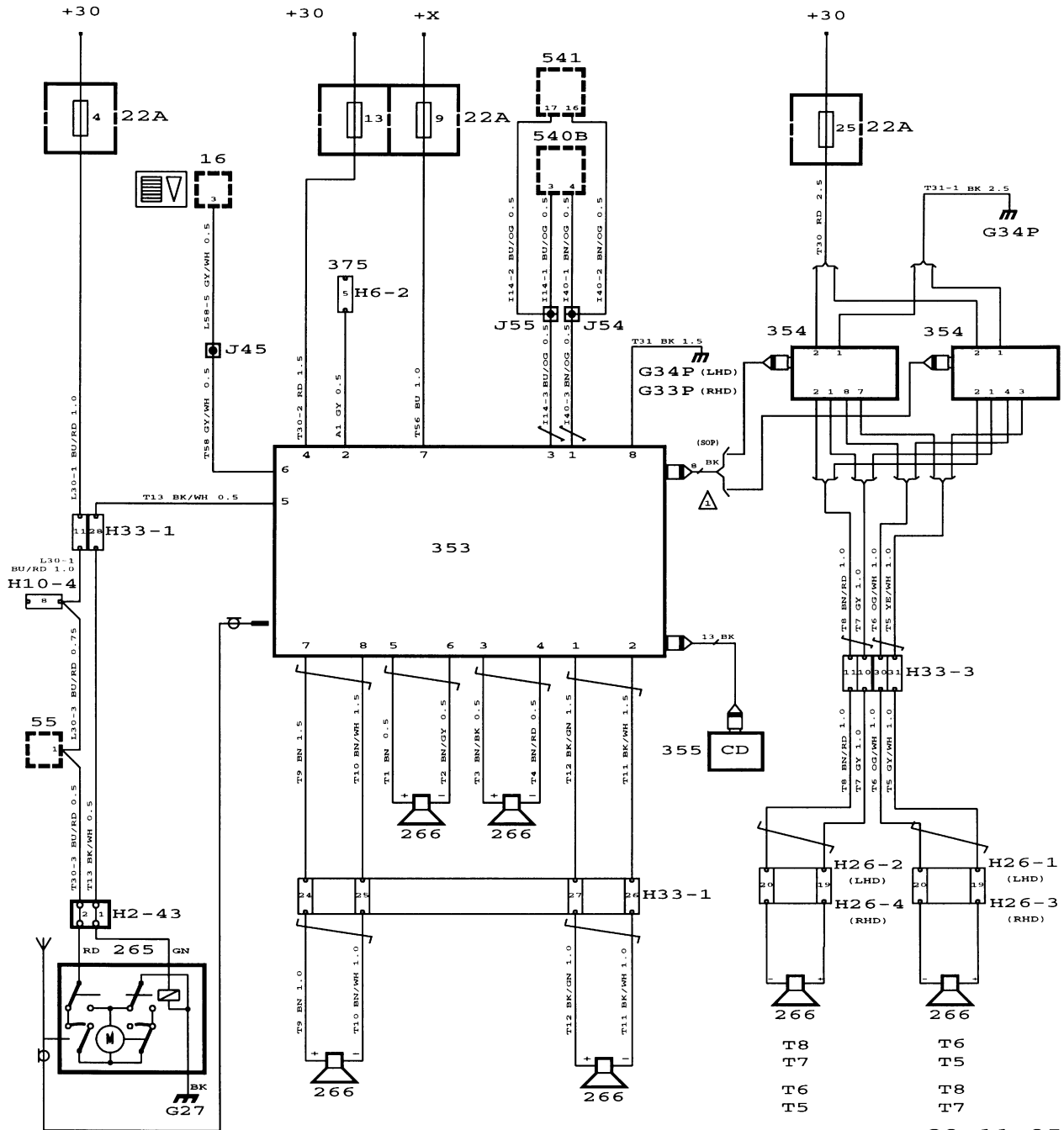


- 18 Verwijder het onderste dashboardpaneel aan de bestuurderszijde.
- 19 Draai de schroeven los waarmee de relaishouder vastzit en haal de houder opzij.
- 20 Leg de bedrading voor de luidspreker in het bestuurdersportier in positie onder het dashboard.
- 21 Steek de bedrading door het doorvoerstuk in het bestuurdersportier en sluit de bedrading als volgt aan:
 YE/WH - pen 19
 OG/WH - pen 20
- 22 Sluit de bedrading als volgt aan op de blauwe verbinder H33-3:
- | | |
|----------------|----------------|
| 900 | 9-3 |
| YE/WH - pen 10 | OG/WH - pen 25 |
| OG/WH - pen 11 | YE/WH - pen 26 |
| GY - pen 30 | GY - pen 28 |
| BN/RD - pen 31 | BN/RD - pen 29 |
- 23 Zet de bedrading met kabelbinders vast.
- 24 Demonteer het dashboardkastje.
- 25 Verwijder het zijpaneel dat aan passagierszijde op de middenconsole zit.
- 26 Steek de bedrading door het doorvoerstuk bij het passagiersportier en sluit de bedrading als volgt aan:
 GY - pen 19
 BN/RD - pen 20
- 27 Zet de bedrading met een kabelbinder op de dashboardbalk vast.



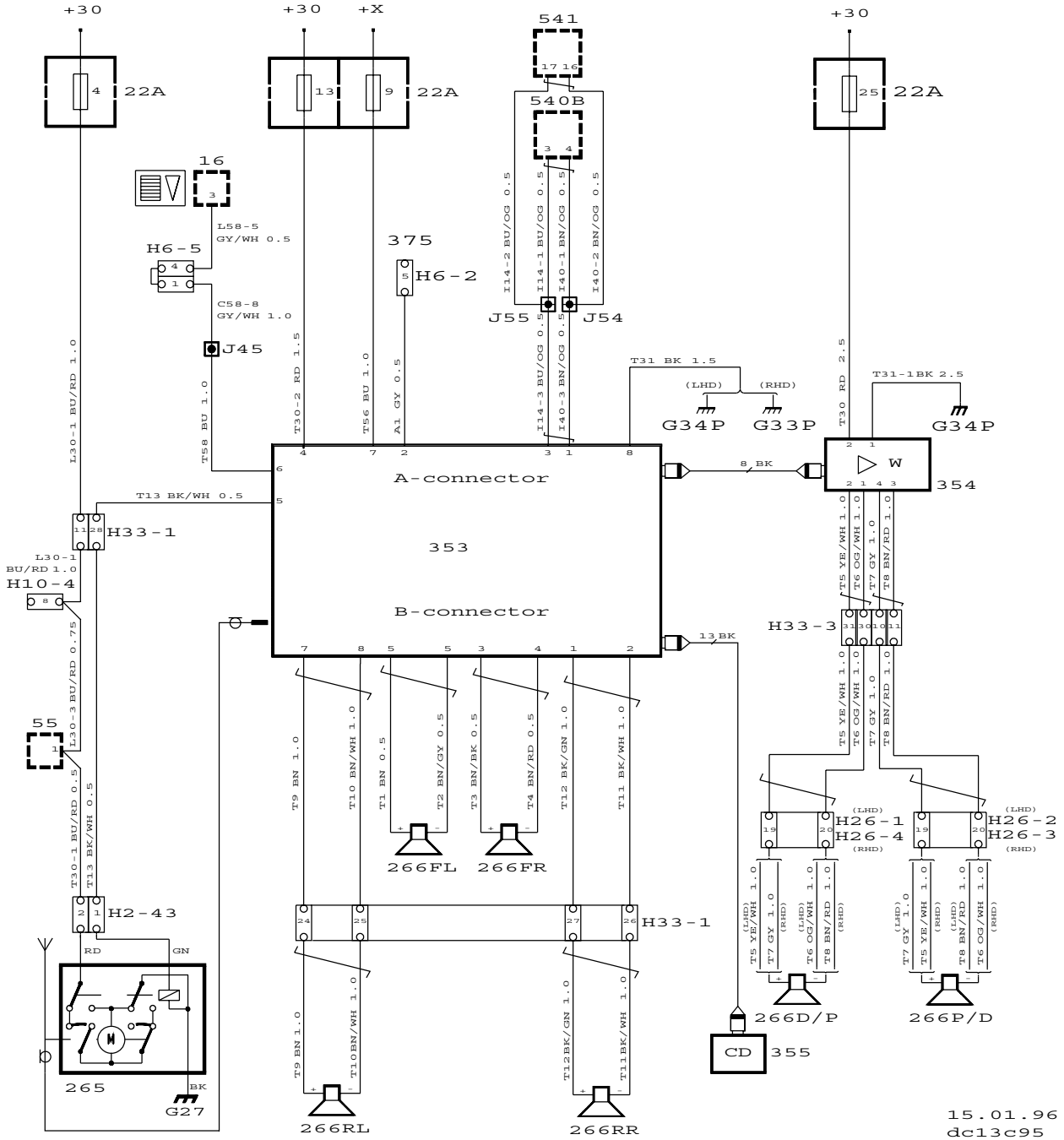
- 28 Breng de console voor de versterker aan en zet deze met schroeven vast.
- 29 Breng de versterker op de console aan en draai de schroeven vast, waarmee de versterker op de console en het steunbeen vastzit.
- 30 Leg de bedrading voor de versterker in positie onder het dashboard.
- 31 Sluit de bedrading op de versterker aan.
- 32 Sluit de DIN-kabel op de versterker aan.
- 33 Haal de radio uit het vak in het dashboard en sluit de DIN-kabel aan.
- 34 Sluit de massakabel aan op het massapunt G34P dat u aan de passagierszijde bij de A-stijl vindt.
- 35 Sluit de bedrading als volgt aan op de blauwe verbinder H33-3:
 YE/WH - pen 10
 OG/WH - pen 11
 GY - pen 30
 BN/RD - pen 31
- 36 Sluit de bedrading voor de voeding aan op zekering 25 in de zekeringhouder.
- 37 Zet de bedrading met kabelbinders vast.
- 38 Plaats het zijpaneel op de middenconsole terug.
- 39 Plaats het dashboardkastje terug.
- 40 Plaats het onderste dashboardpaneel aan bestuurderszijde terug.
- 41 Breng de dekplaatjes weer aan op de sluihandgrepen van de portieren.
- 42 Breng de dekplaatjes weer aan bij de zijspiegels.
- 43 Breng de openingshandgreep aan en zet deze met schroeven vast.
- 44 Breng het dekplaatje weer op de openingshandgreep aan.
- 45 Plaats de ontgrendelingsknop voor de bagageklep weer terug.

Bedradingsschema Saab 900 M94



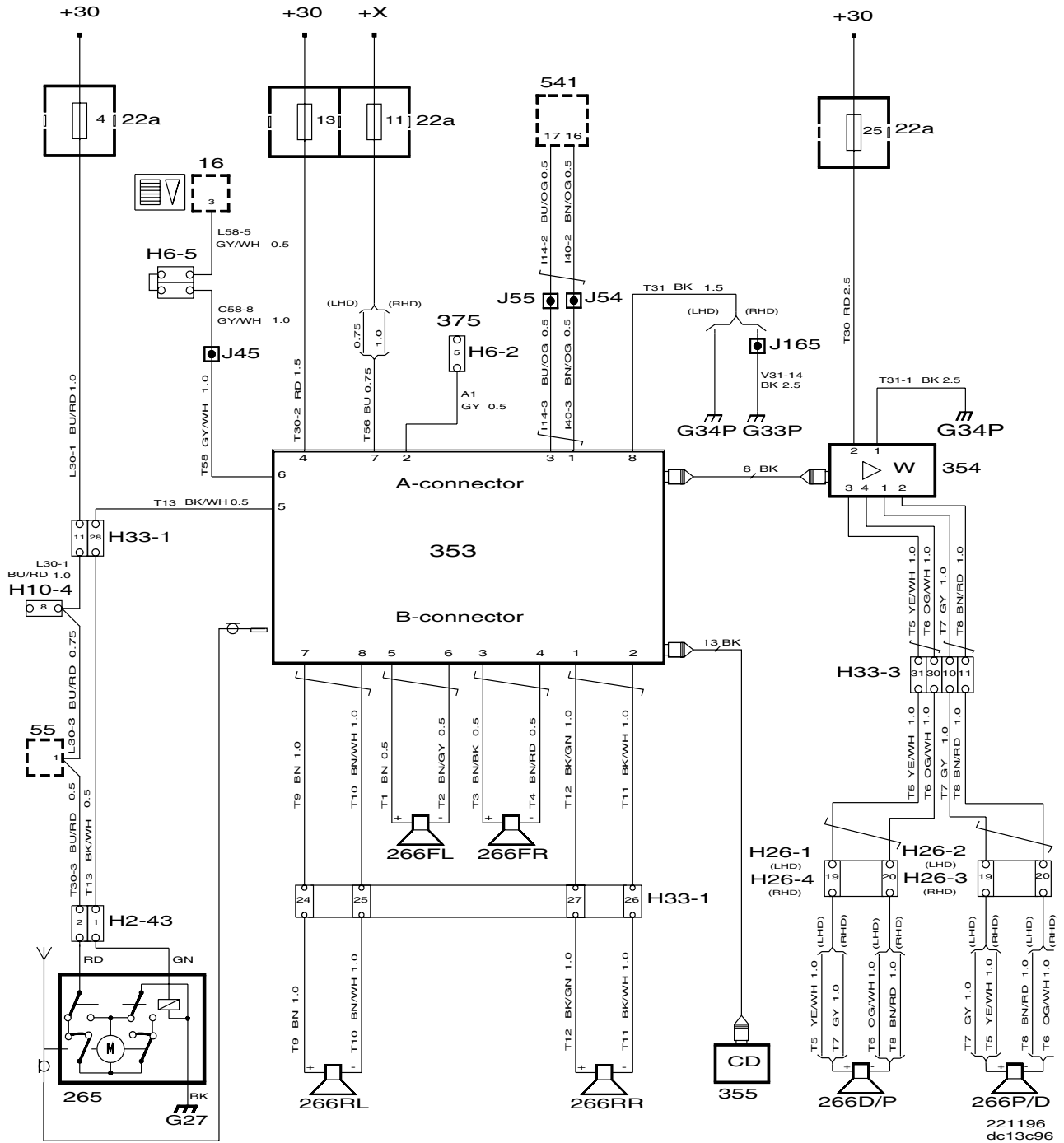
29.11.95
dc13c94

Bedradingsschema Saab 900 M95

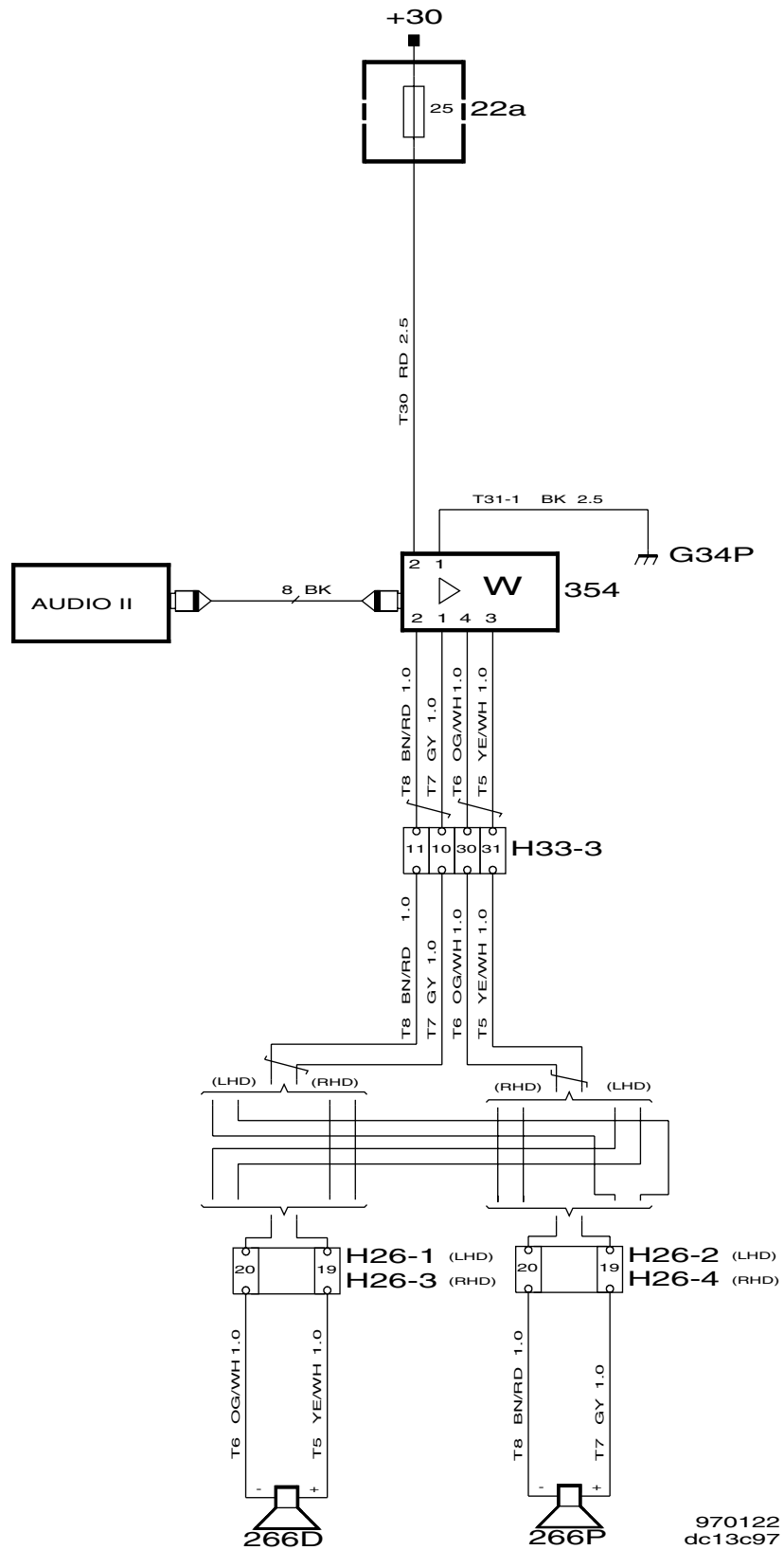


15.01.96
dc13c95

Bedradingsschema Saab 900 M96



Bedradingschema Saab 900 M97



970122
dc13c97

Bedradingsschema Saab 9-3 M98

