



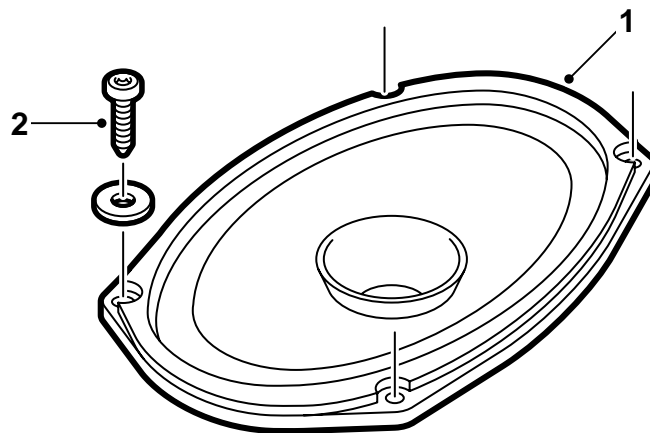
**SAAB**

**MONTERINGSANVISNING · INSTALLATION INSTRUCTIONS  
MONTAGEANLEITUNG · INSTALLATIONS DE MONTAGE**

## Saab 900 M94-, Saab 9-3

Set met achterste luidsprekers

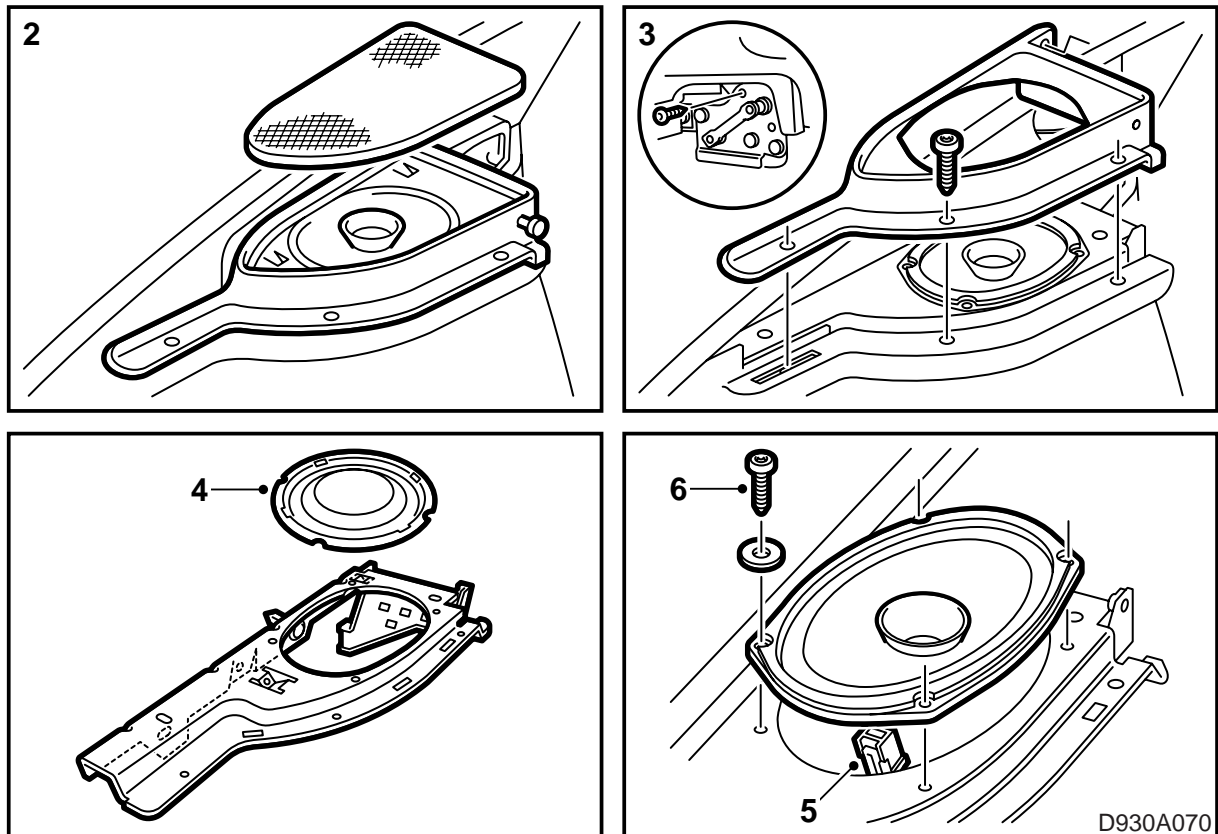
Accessories Part No.	Group	Date	Instruction Part No.	Replaces
400 101 762	3:67-27	Dec 98	45 18 528	75 05 54 Sep 94



D930A069

1 Luidspreker (2x)

2 Schroef (8x)



- 1 Til de hoedenplank uit de auto en klap het ruggedeelte van de achterbank voorover.
- 2 Verwijder het luidsprekerrooster door eerst de beide borgtongen aan de voorkant van het rooster los te maken. Trek het rooster vervolgens schuin naar voren toe los.
- 3 Draai de schroeven en de draaipen los waarmee de omlijsting van de luidspreker vastzit.
- 4 Verwijder het dekplaatje dat de positie voor de luidspreker afdekt.
- 5 Sluit de bedrading op de luidspreker aan.
- 6 Breng de luidspreker aan en zet deze met vier van de schroeven uit de set vast.
- 7 Breng de omlijsting van de luidspreker aan en draai de schroeven vast.
- 8 Plaats het luidsprekerrooster terug. Begin met de achterzijde van het rooster.
- 9 Herhaal de punten 2-8 voor de andere luidspreker.
- 10 Klap het ruggedeelte van de achterbank weer achterover en breng de hoedenplank in de auto aan.