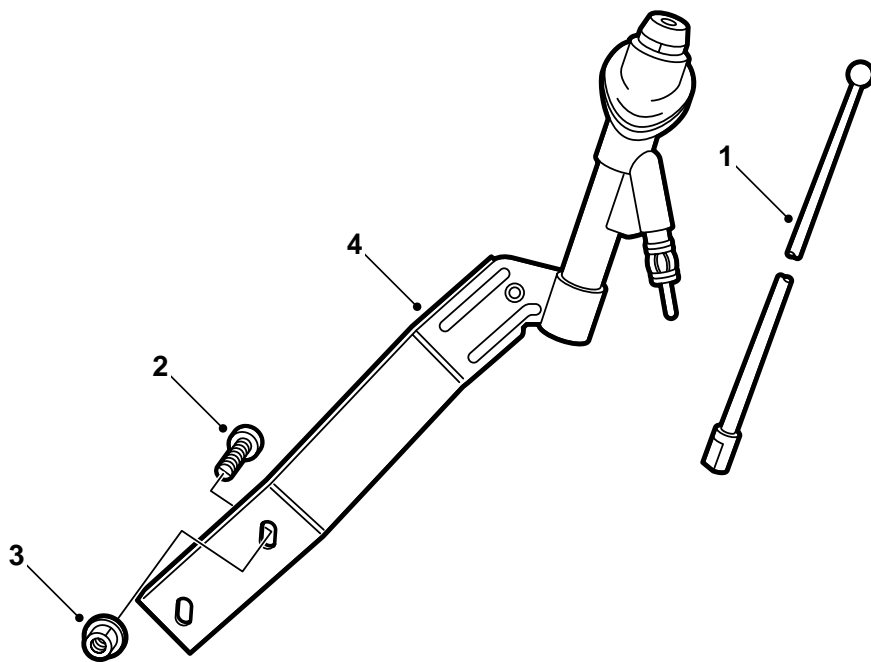


**SAAB****MONTERINGSANVISNING · INSTALLATION INSTRUCTIONS
MONTAGEANLEITUNG · INSTALLATIONS DE MONTAGE**

Saab 900 M94-, Saab 9-3

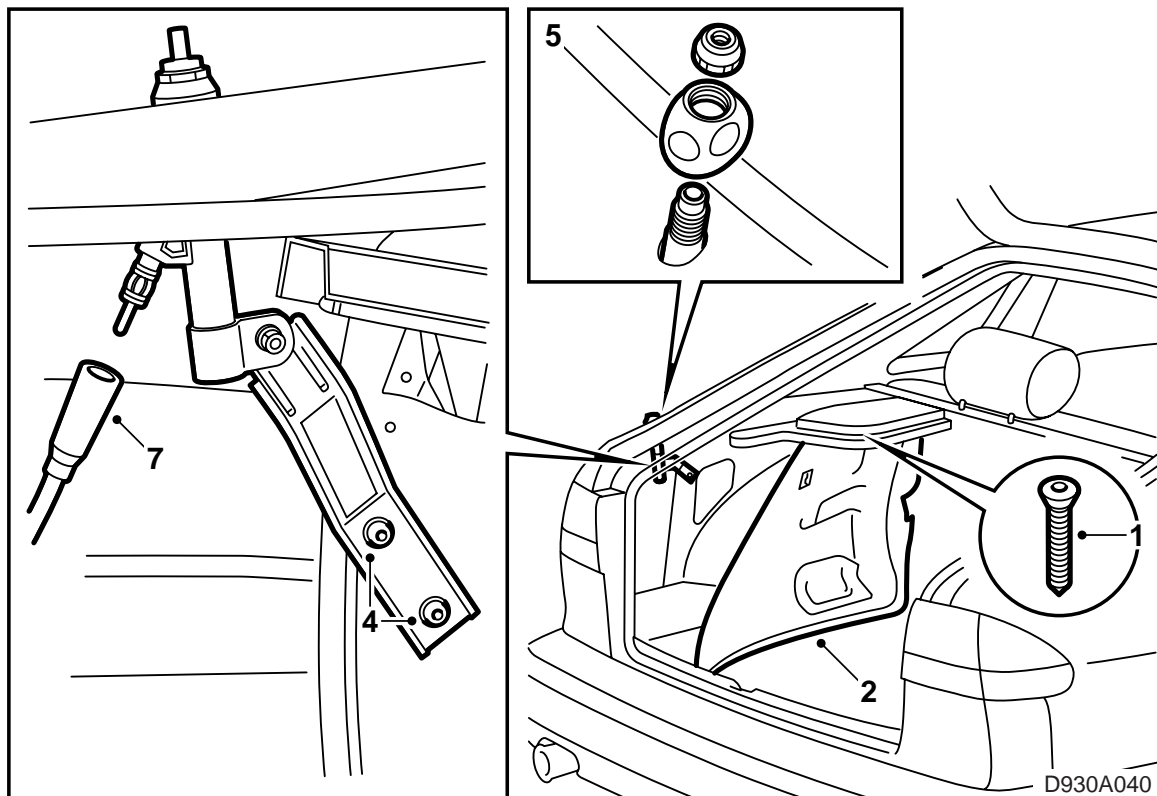
Staafantenne

Accessories Part No.	Group	Date	Instruction Part No.	Replaces
400 101 770	3:67-24	Sep 98	45 18 536	75 05 62 May 93



D930A039

- 1 Staaf
- 2 Schroef (2x)
- 3 Moer (2x)
- 4 Bevestiging



- 1 Neem de linker luidsprekerarm los.
- 2 Haal de zijbekleding links in de bagageruimte los en klap de bekleding schuin opzij weg.
- 3 Demonteer de rubberpluggen.
- 4 Duw de bevestiging voor de antenne in het gat en zet de bevestiging met de twee schroeven en moeren vast.
- 5 Monteer de antennevoet en de moeren.
Aanhaalmoment 3 Nm (2.2 lbf ft)
- 6 Schroef de antennestaaf vast.
- 7 Sluit de antennekabel aan.
- 8 Monteer de onderdelen die u eerder hebt losgenomen.