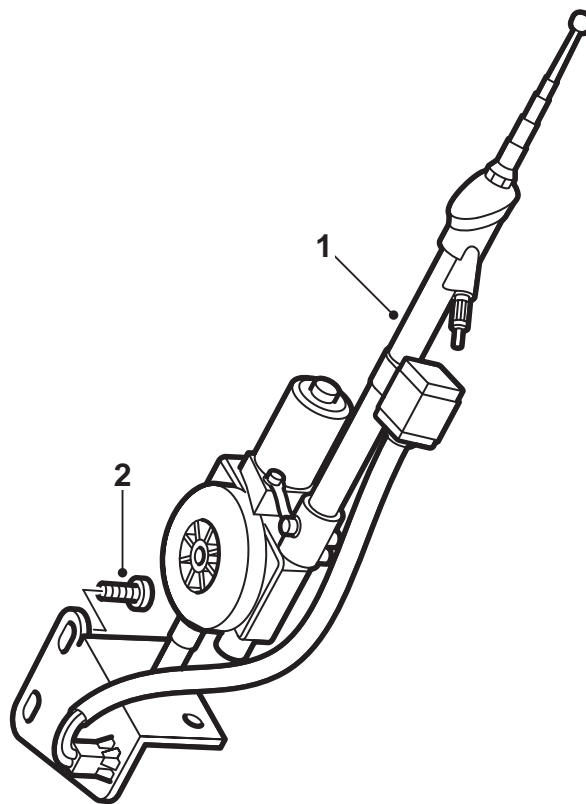


**SAAB****MONTERINGSANVISNING · INSTALLATION INSTRUCTIONS
MONTAGEANLEITUNG · INSTALLATIONS DE MONTAGE**

Saab 900 M94-, Saab 9-3

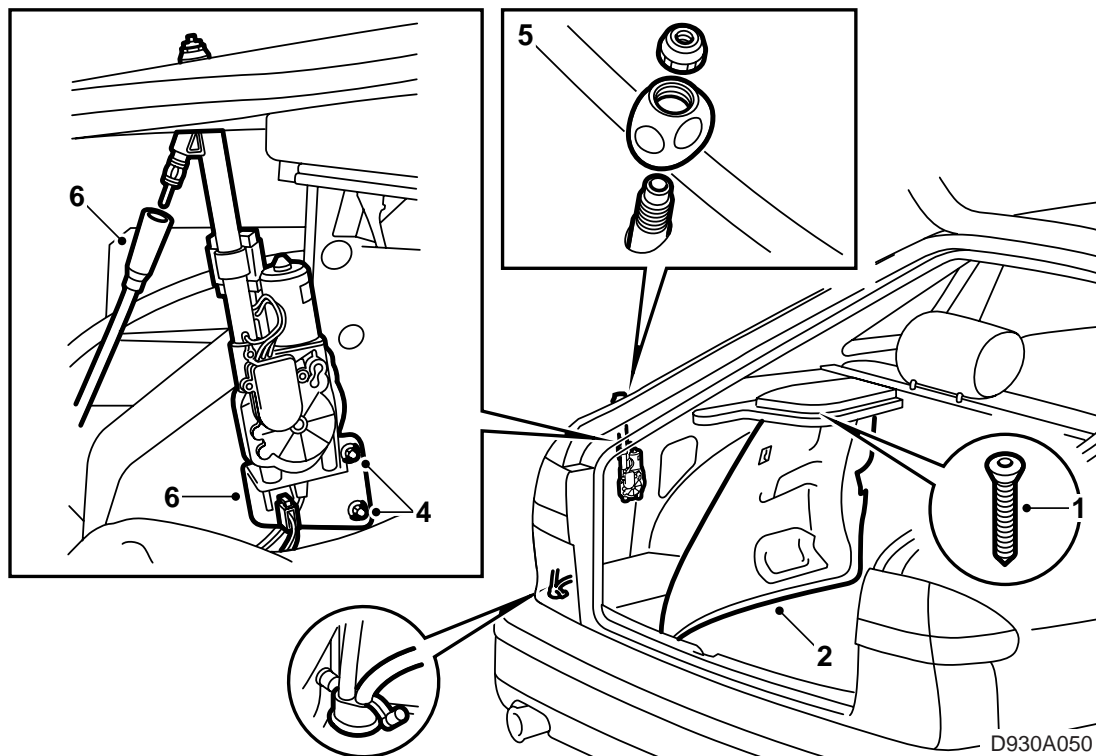
Elektrisch bediende antenne

Accessories Part No.	Group	Date	Instruction Part No.	Replaces
400 101 788	3:67-25	Aug 98	45 18 544	75 05 70 May 93



D930A049

- 1 Elektrisch bediende antenne
- 2 Schroef (2 st.)



- 1 Demonteer het linker luidsprekerrooster en de omlijsting.
- 2 Demonteer de linker zijbekleding.
- 3 Demonteer de rubberplug.
- 4 Steek de antenne door het gat en zet deze met 2 schroeven vast.
- 5 Monteer de antennevoet en breng de moer aan.
Aanhaalmoment: 3.0 Nm (2.2 lbf ft).
- 6 Sluit de antennekabel aan evenals de bedrading.
- 7 Controleer de werking.
- 8 Plaats de onderdelen terug die u eerder had verwijderd.