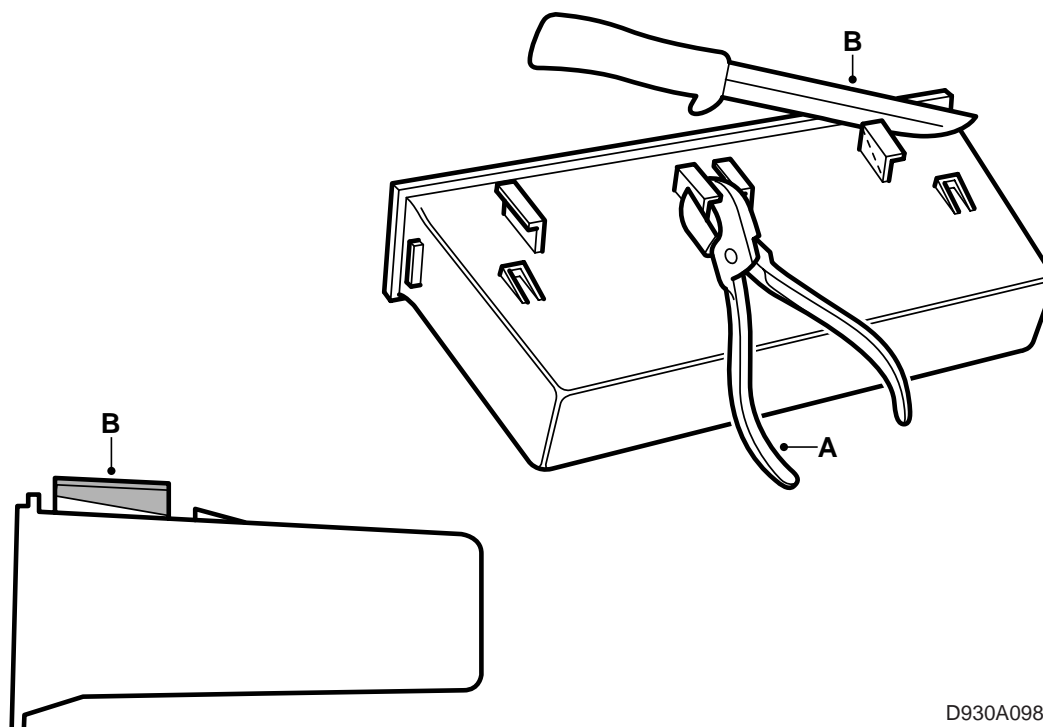


**SAAB****MONTERINGSANVISNING · INSTALLATION INSTRUCTIONS
MONTAGEANLEITUNG · INSTALLATIONS DE MONTAGE**

Saab 900 M94-

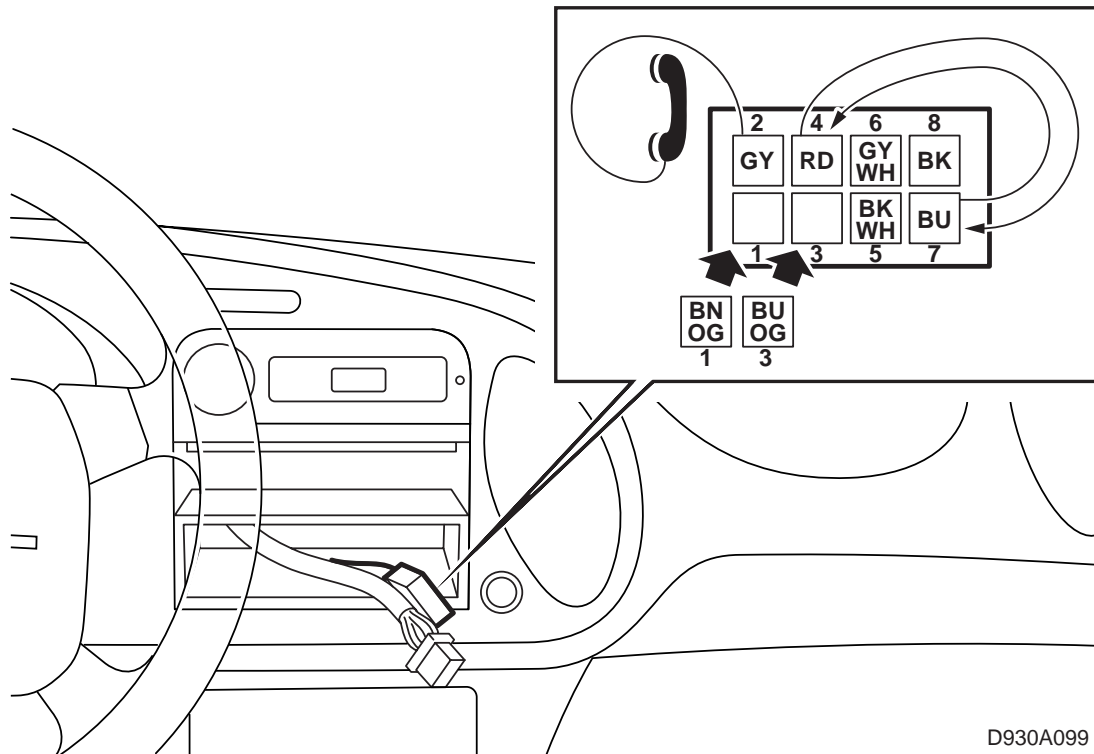
Montageplaat, radio

Accessories Part No.	Group	Date	Instruction Part No.	Replaces
400 101 796	3:67-26	Apr 99	45 18 569	75 05 88 Nov 95



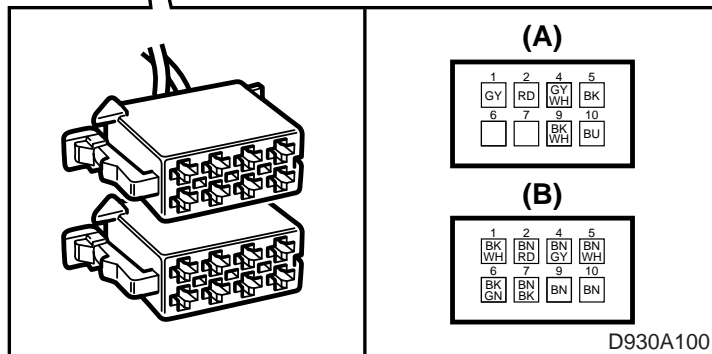
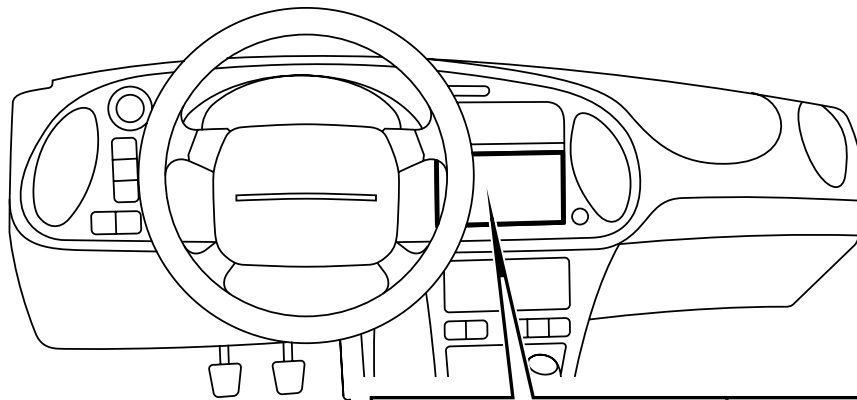
D930A098

- 1 Demonteer het opbergvak en de dekplaat uit het dashboard.
- 2 Snijd het opbergvak en de dekplaat in tweeën.
- 3 Knip de twee middelste kunststof haken (A) aan de **onderzijde** van het opbergvak af en snijd de buitenste haken (B) bij zoals aangegeven in de figuur. De voorkant van de haken moet even hoog als de flens van het opbergvak zijn.



D930A099

- 4 Knip de kabelbinder door waarmee de voorgetrokken bedrading aan het dashboard vastzit.
- 5 Monteer het frame in het dashboardpaneel en zet het goed vast door de metalen borgtongen op de bodem en aan de rechterzijde van het frame naar buiten te duwen. Haal de connectoren en de antennekabel door het frame heen naar buiten.
- 6 Als de pennen 1 en 3 in de grijze connector (A) van de voorgetrokken bedrading in de auto zitten, moet u de pennen uit de connector verwijderen en isoleren. Pen 2 gebruikt u voor een autotelefoon (dempingsregeling (mute) telefoon). Zie het bedradingsschema dat bij de radio werd geleverd voor de juiste aansluiting. Als u geen gebruik maakt van pen 2, moet u deze isoleren. De pennen 4 en 7 moet u onderling van plaats verwisselen.

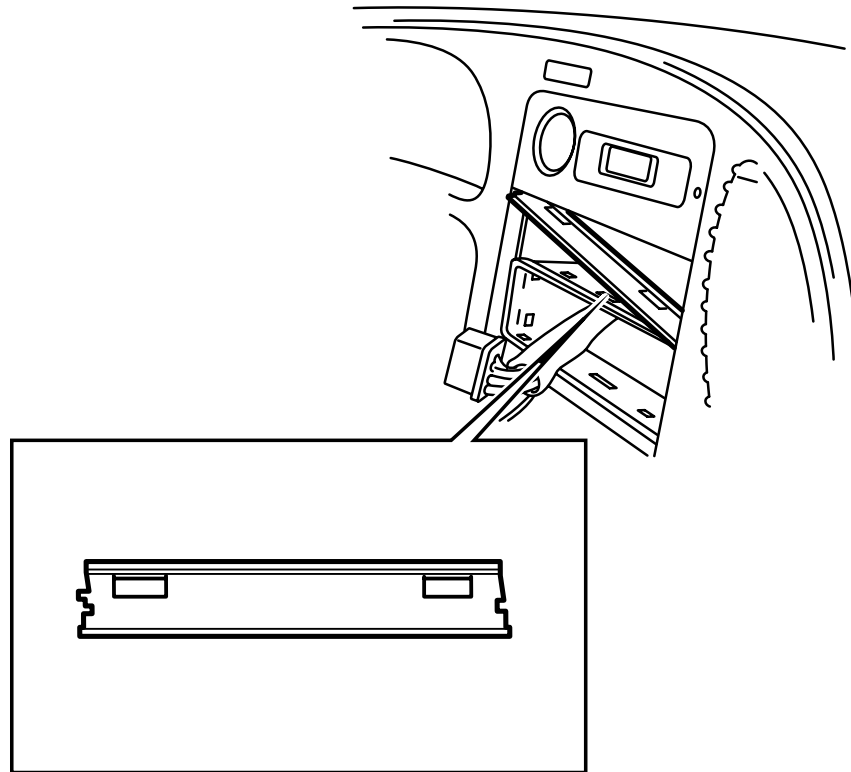


Contact (B), luidspreker, conform ISO-norm

Contact (A), voeding e.d. conform ISO-norm

Pen	Functie
2	Mute telefoon (dempingsregeling)
4	Trigger 12 V +
5	Elektrisch uitschuifbare antenne
6	Instrumentenverlichting
7	Voeding 12 V +
8	Massa

Pen	Functie
1	+RA (rechtsachter)
2	-HB (rechtsachter)
3	+RV (rechtsvoor)
4	-RV (rechtsvoor)
5	+LV (linksvoor)
6	-LV (linksvoor)
7	+LA (linksachter)
8	-LA (linksachter)



D930A101

- 7 Breng de montageplaat op het frame aan en zet de plaat vast met de middelste metalen borgtongen van het frame.
- 8 Sluit de connectoren en de antennekabel op de radio aan. Duw de radio in het dashboard. U moet de radio kunnen horen vastklikken.
- 9 Duw het opbergvak in het dashboard.

Opmerking

Als er speling in het opbergvak zit, kunt u het extra stuk vilt gebruiken om het opbergvak te stabiliseren.