



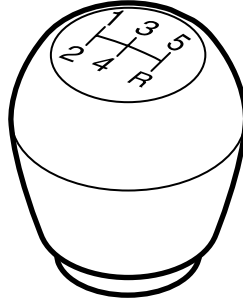
SAAB

**MONTERINGSANVISNING · INSTALLATION INSTRUCTIONS
MONTAGEANLEITUNG · INSTALLATIONS DE MONTAGE**

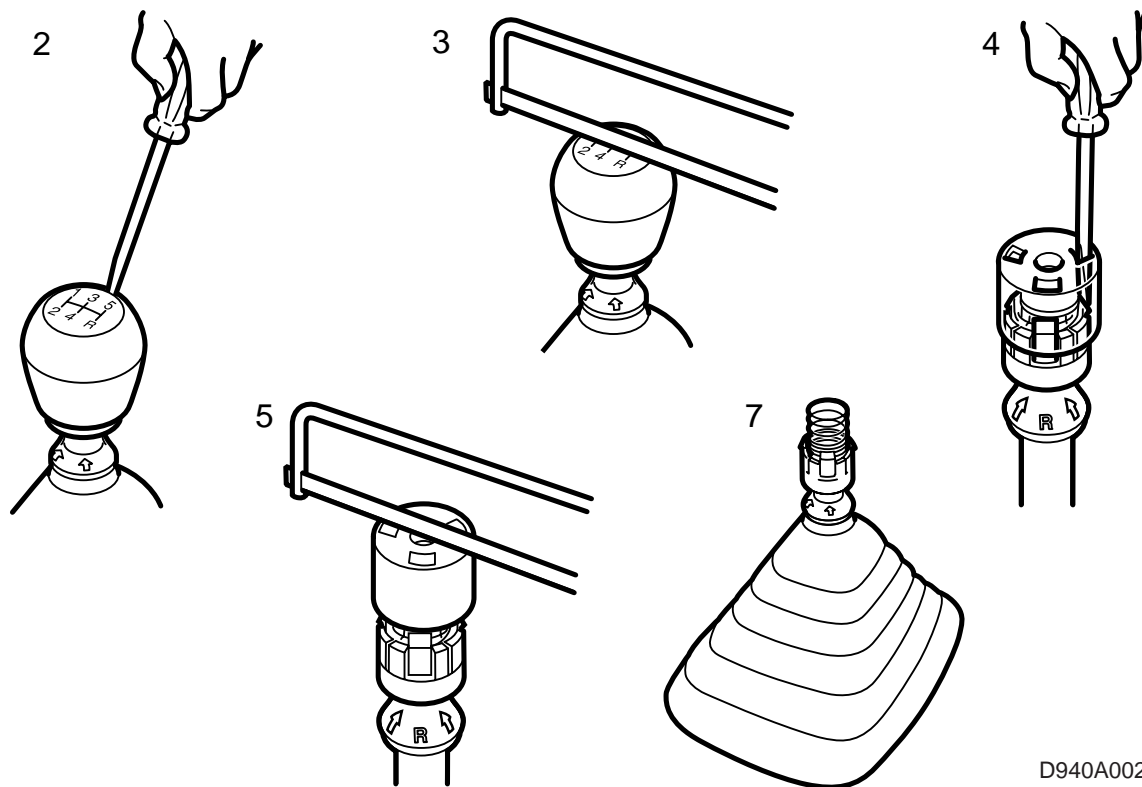
Saab 900 M94-, Saab 9000 M92- Ch.nr. N1004567, Saab 9-3

Versnellingspookknop van leer/hout/koolstofvezel

Accessories Part No.	Group	Date	Instruction Part No.	Replaces
400 102 299 400 104 279 400 112 751	4:32-10	Feb 99	86 85 679	86 85 679 Aug 94



D940A001



D940A002

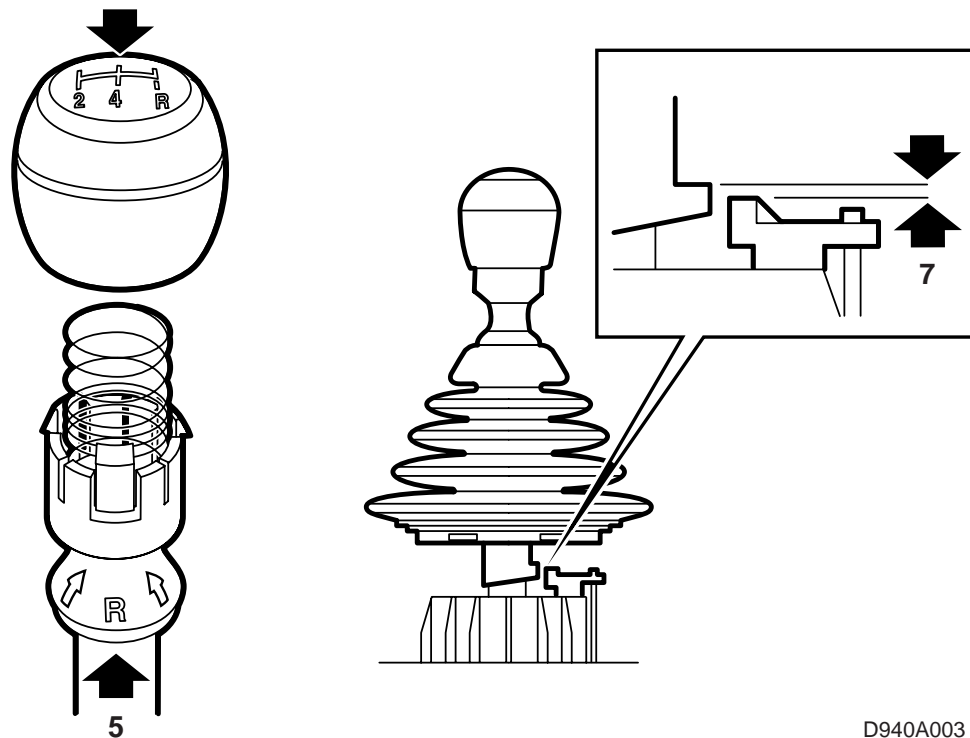
Demonteren

- 1 Zet de versnellingspook in de neutrale stand.
- 2 Demonteer het embleem.
- 3 Zaag een snee in de originele pookknop en verwijder de zwarte kunststof ommanteling.
- 4 Verwijder de tape om de drie kliksluitingen van de meenemer voor de achteruitblokkering te openen.
- 5 Deel de witte kunststof kern met een lintzaag in tweeën.

N.B.

Zaag alleen **tot op** de metalen buis.

- 6 Draai de kunststof kern met een waterpomptang of iets dergelijks los.
- 7 Neem de stofhoes aan de onderkant los.



D940A003

Monteren

- 1 Reinig de spievertanding op de metalen buis met wasbenzine of iets dergelijks.
- 2 Controleer of de veer gemonteerd is.
- 3 Breng tweecomponentenlijm op epoxybasis aan in de versnellingspookknop.

N.B.

Zorg dat de lijm goed zich goed over de binnenkant van de knop verspreid.

- 4 Druk de knop de spievertanding en draai de knop rond om de lijm gelijkmatig te verdelen.
- 5 Controleer of het cijfer "4" op de knop op één lijn ligt met de letter "R" op de meenemer van de achteruitblokkering.
- 6 Duw de meenemer van de achteruitblokkering zo ver omhoog dat de drie borghaken in de knop vastgrijpen.
- 7 Til de stofhoes iets op en duw de knop zo ver over de spievertanding omlaag dat de stopnok van de meenemer max. 0-0,5 mm boven de aanslag van de achteruitblokkering komt te zitten.
- 8 Monteer de stofhoes en laat de lijm uitharden.