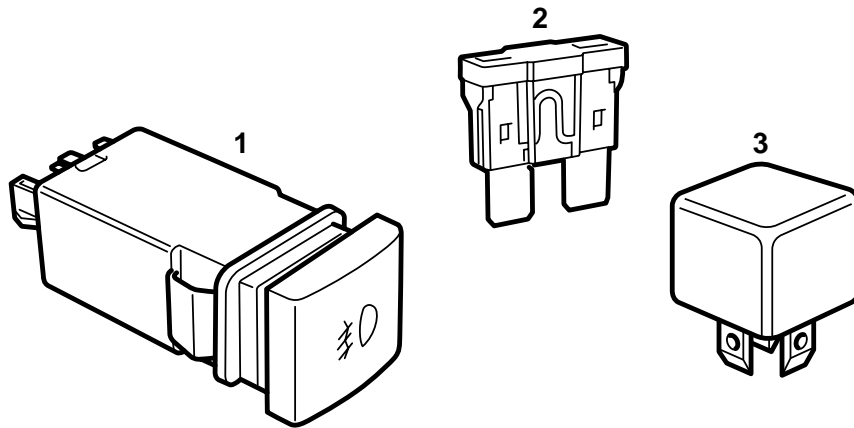


**SAAB****MONTERINGSANVISNING · INSTALLATION INSTRUCTIONS
MONTAGEANLEITUNG · INSTALLATIONS DE MONTAGE**

Saab 900 M94-

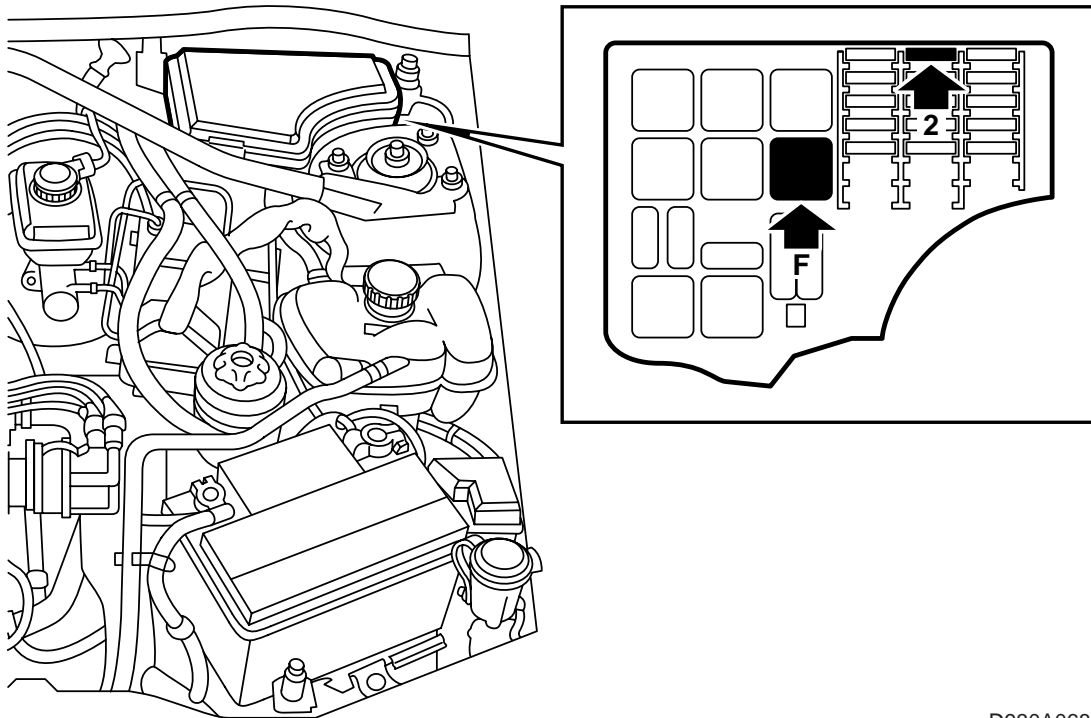
Schakelaar voor mistlichten

Accessories Part No.	Group	Date	Instruction Part No.	Replaces
400 102 539	3:51-27	Jan 99	86 82 635	75 06 53 Sep 93



D930A066

- 1 Schakelaar "Mistlichten"
- 2 Zekering 15A
- 3 Relais



D930A068

- 1 Neem de klem van de minpool van de accu los om kortsluiting te voorkomen.
- 2 Breng de zekering aan op positie 2 van de relais- en zekeringhouder in de motorruimte.
- 3 Breng het relais aan op positie F "Fog Light" van de relais- en zekeringhouder in de motorruimte.
- 4 Vervang de "blinde knop" (links van het stuur in auto's met linkse besturing en rechts in auto's met rechtse besturing) door de schakelaarknop met het "lampje".
- 5 Controleer de werking.