



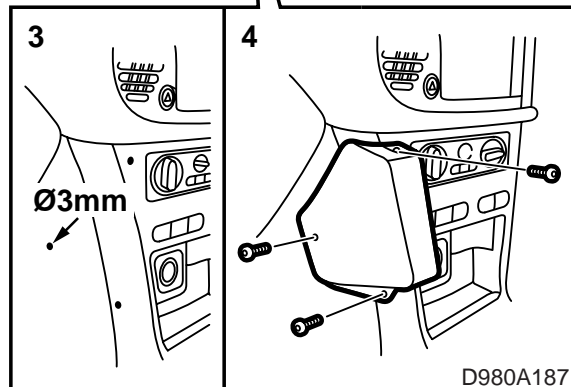
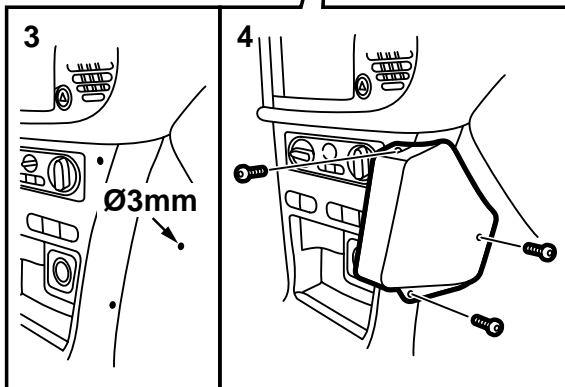
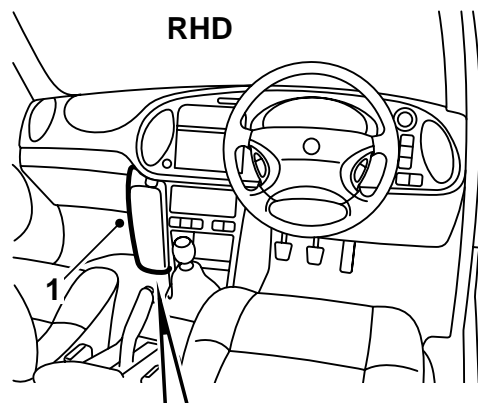
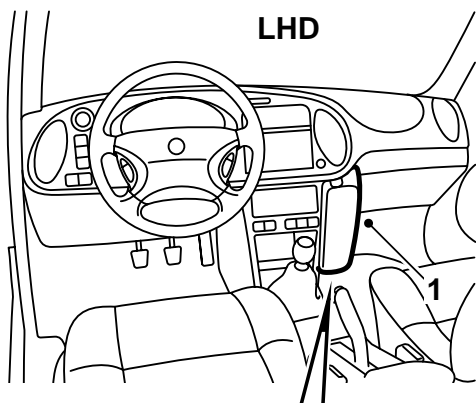
**SAAB**

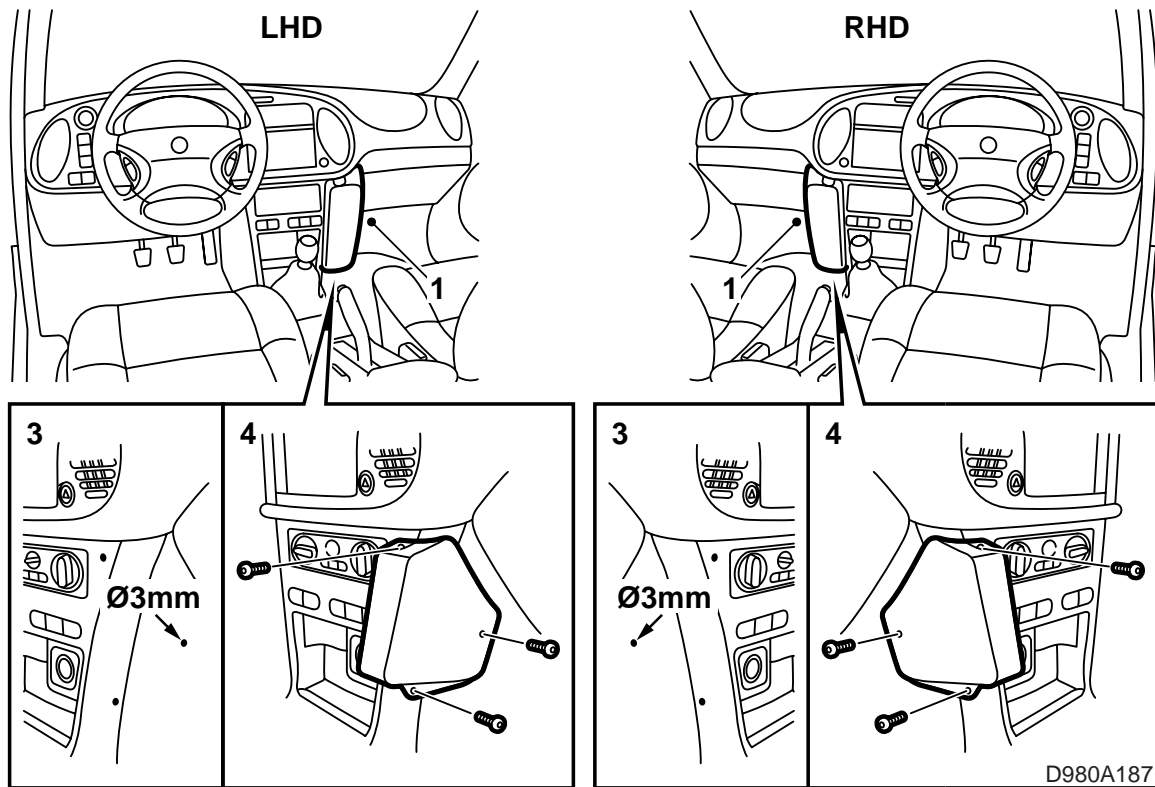
**MONTERINGSANVISNING · INSTALLATION INSTRUCTIONS  
MONTAGEANLEITUNG · INSTALLATIONS DE MONTAGE**

## Saab 900 M94-

Telefoonconsole

Accessories Part No.	Group	Date	Instruction Part No.	Replaces
400 101 630 400 103 651	8:55-03	Apr 99	86 82 544	75 05 05 Jan 94





- 1 Houd de telefoonconsole tegen de middenconsole aan om de juiste positie te zoeken. Breng de console zo hoog mogelijk aan op ongeveer 5 mm afstand van het bedieningspaneel van de ACC of die van de klimaatregeling.
- 2 Houd de console stevig in de juiste positie vast om met een kraspen de positie van de te boren gaten aan te geven.
- 3 Boor met een 3 mm boor gaten op de aangegeven punten.
- 4 Breng de console aan en schroef deze vast.