

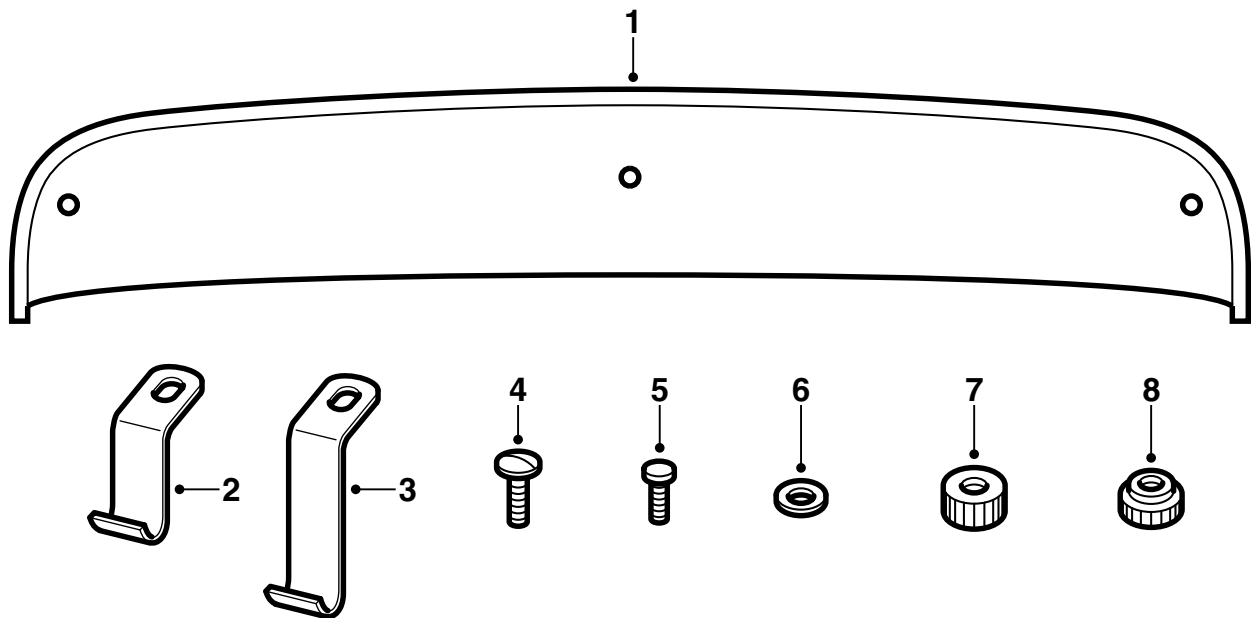


MONTERINGSANVISNING · INSTALLATION INSTRUCTIONS
MONTAGEANLEITUNG · INSTRUCTIONS DE MONTAGE

Saab 900 M94-, Saab 9-3

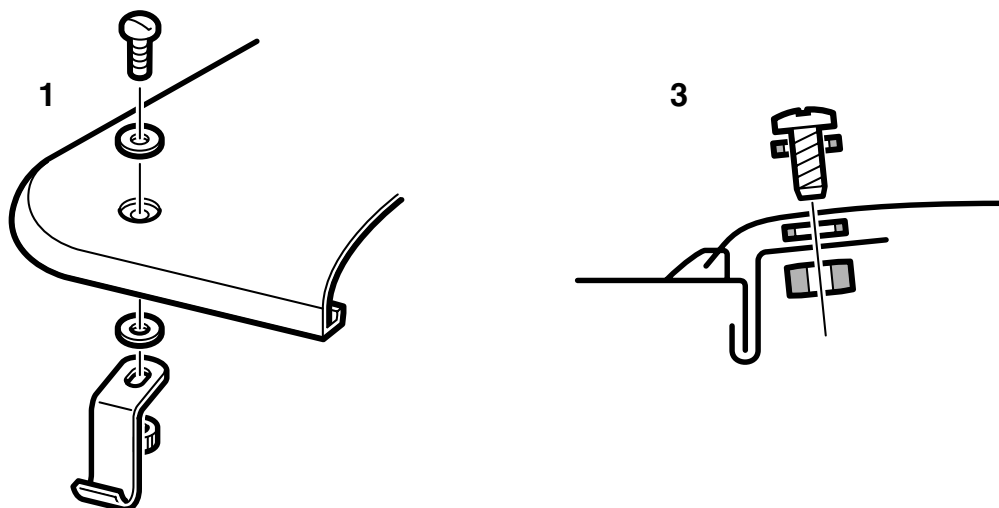
Windscherm

Accessories Part No.	Group	Date	Instruction Part No.	Replaces
400 104 154	8:45-10	Sep 01	86 85 422	86 85 422 Apr 99



D980A191

- 1 Windscherm met rubberstrip
- 2 Bevestigingssteun, buitenste (2 st.)
- 3 Bevestigingssteun, binnenste
- 4 Schroef, buitenste (2 st.)
- 5 Schroef, binnenste
- 6 Plaatje (5 st.)
- 7 Moer, buitenste (2 st.)
- 8 Moer, binnenste



D980A192

- 1 Monteer de bevestigingssteunen losjes aan de windscherm.
Bij de binnenste bevestigingssteun moet u alleen een ring aanbrengen tussen het scherm en de steun.
- 2 Open het schuifdak. Breng het windscherm in de juiste positie op het dak aan. Stel de bevestigingssteunen af.
- 3 Duw het windscherm bij de bevestigingssteunen omlaag om ze achter de dakplaat vast te kunnen haken.
- 4 Zorg dat de rubberstrip van het windscherm nauw op het dak aansluit.
- 5 Draai de moeren uit de hand vast.