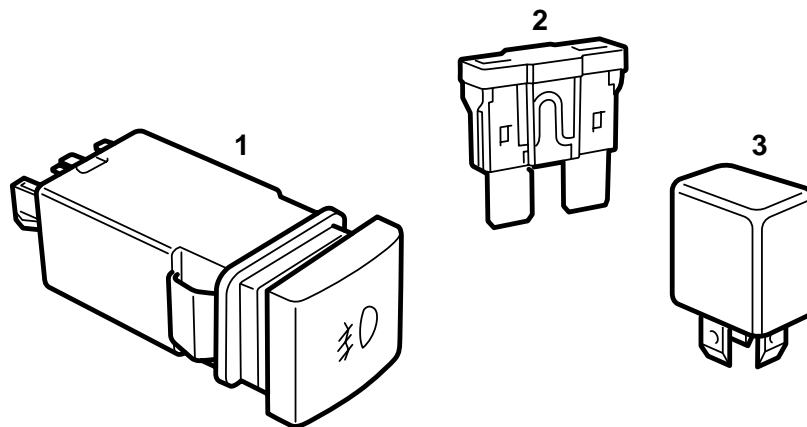


**SAAB****MONTERINGSANVISNING · INSTALLATION INSTRUCTIONS  
MONTAGEANLEITUNG · INSTALLATIONS DE MONTAGE**

## Saab 900 M95-, Saab 9-3

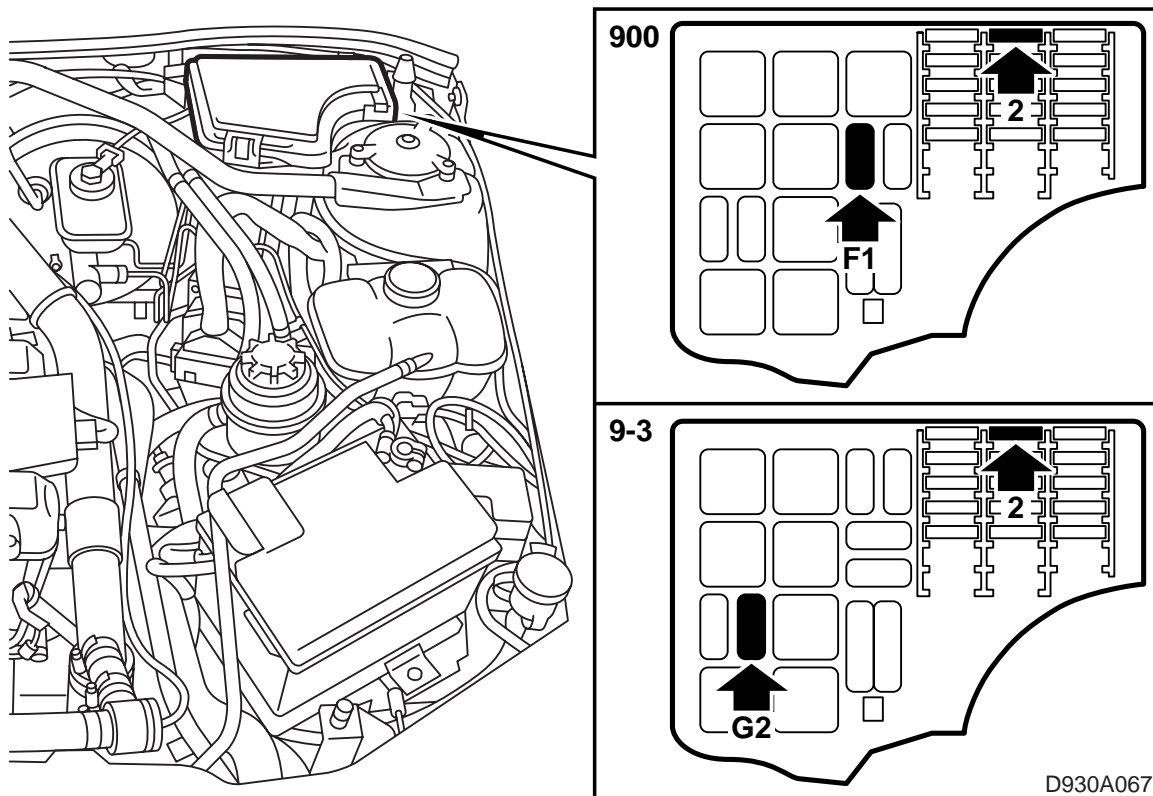
Schakelaar voor mistlichten

Accessories Part No.	Group	Date	Instruction Part No.	Replaces
400 105 474	3:51-28	Dec 98	86 87 709	86 87 709 Dec 94



D930A072

- 1 Schakelaar "Mistlichten"
- 2 Zekering 15A
- 3 Relais



- 1 Neem de klem van de minpool van de accu los om kortsluiting te voorkomen.
- 2 Breng de zekering aan op positie 2 van de relais- en zekeringhouder in de motorruimte.
- 3 Breng het relais aan op de plaats met het opschrift **F1** (bij de Saab 900 M95-96) of **G2** (bij de Saab 900/9-3 M97-98) in de relais- en zekeringhouder in de motorruimte.
- 4 Vervang de "blinde knop" (links van het stuur in auto's met linkse besturing en rechts in auto's met rechtse besturing) door de schakelaarknop met het "lampje".
- 5 Controleer de werking.