

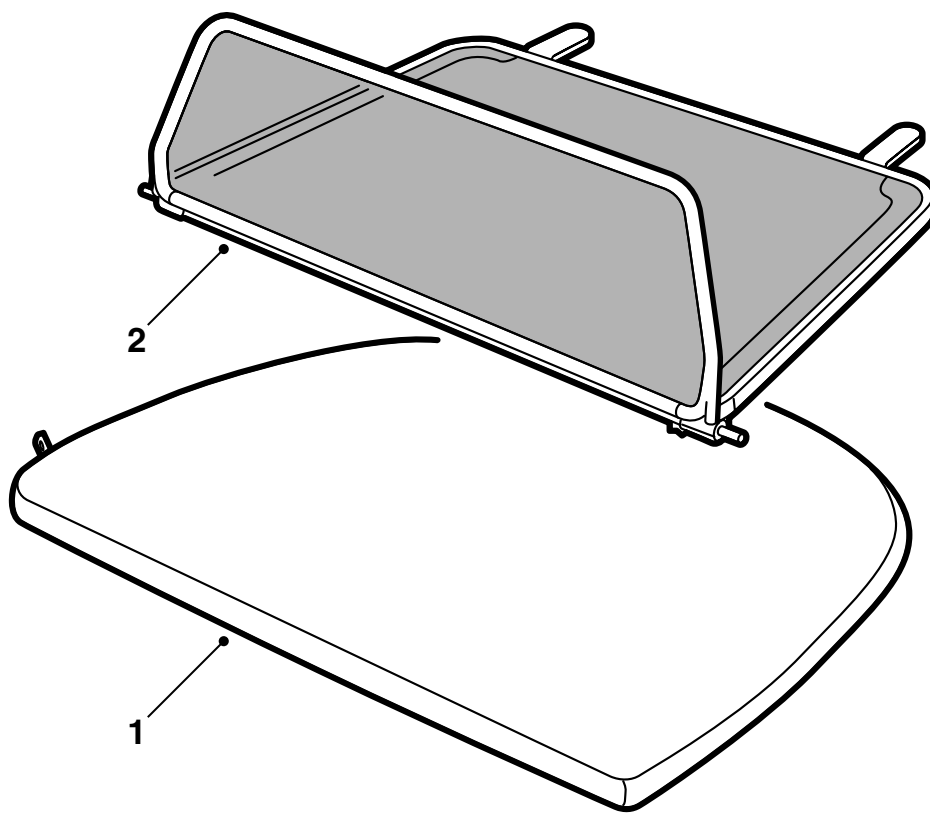


**MONTERINGSANVISNING · INSTALLATION INSTRUCTIONS
MONTAGEANLEITUNG · INSTRUCTIONS DE MONTAGE**

Saab 900 Cabriolet M1995-98, Saab 9-3 Cabriolet

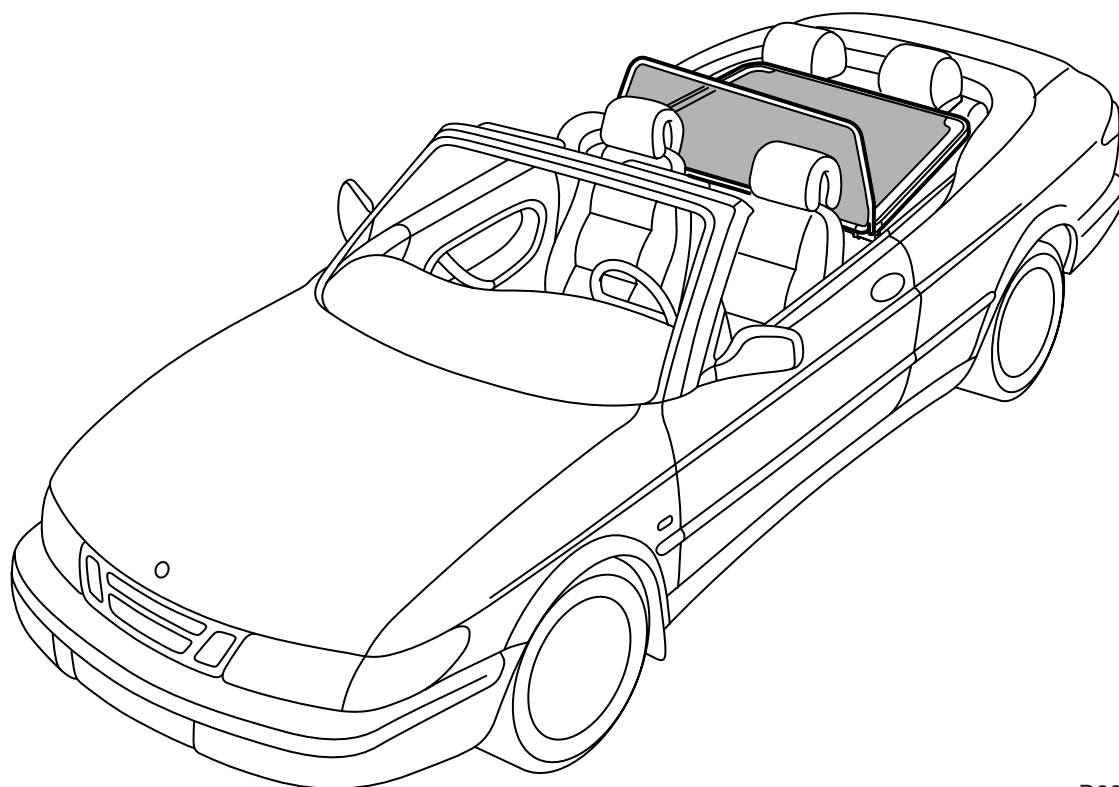
Windscherm

Accessories Part No.	Group	Date	Instruction Part No.	Replaces
400 105 821	9:84-13	Aug 01	55 20 283	



D980A346

- 1 Hoes
- 2 Windscherm



D980A025

Monteren

Plaats het windscherm over de achterbank heen door de achterste nokken onder de hoofdsteunen te steken en de voorste paspennen in de bijbehorende gaten in de zijbekledingsplaten te duwen.

Controleer of er speling op de voorste bevestigingspunten zit. Als dat het geval is, kunt u de schroeven in de uiteinden van de paspennen verdraaien.

N.B.

Zorg er bij het gebruik van het windscherm voor dat de rugleuning van de voorstoelen niet tegen het scherm aankomt.

Demonteren

Duw de voorste paspennen terug en til het windscherm onder de hoofdsteunen van de achterbank vandaan.

N.B.

Berg het windscherm altijd in de bijbehorende hoes op, wanneer u het scherm niet gebruikt. Leg het windscherm met de voorste paspennen omhoog in de bagageruimte.

Wassen

Maak voor het wassen gebruik van een linnen doek en een zeepsopje. Duw de bevochtigde doek voorzichtig tegen de geperforeerde kunststof laag aan.

N.B.

Maak nooit gebruik van wasbenzine of andere oplosmiddelen.
