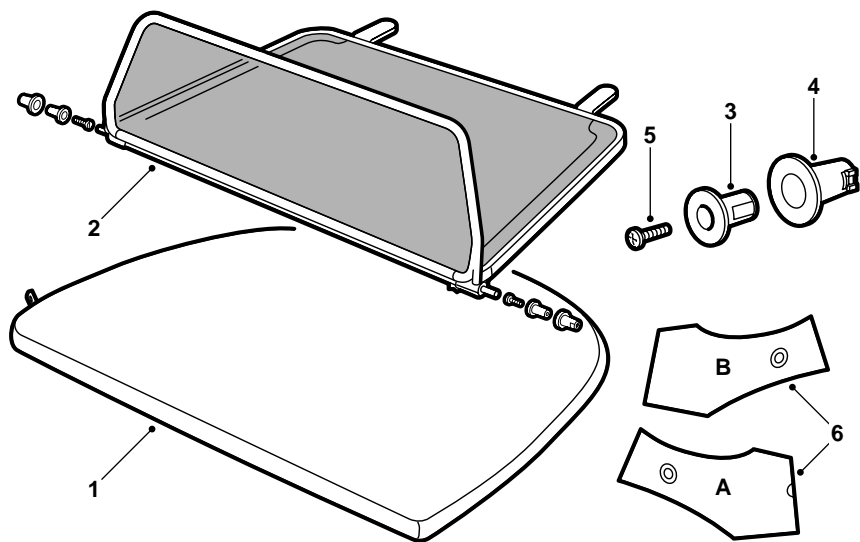


**SAAB****MONTERINGSANVISNING · INSTALLATION INSTRUCTIONS  
MONTAGEANLEITUNG · INSTALLATIONS DE MONTAGE**

## Saab 900 Cabriolet M1995-98, Saab 9-3 Cabriolet

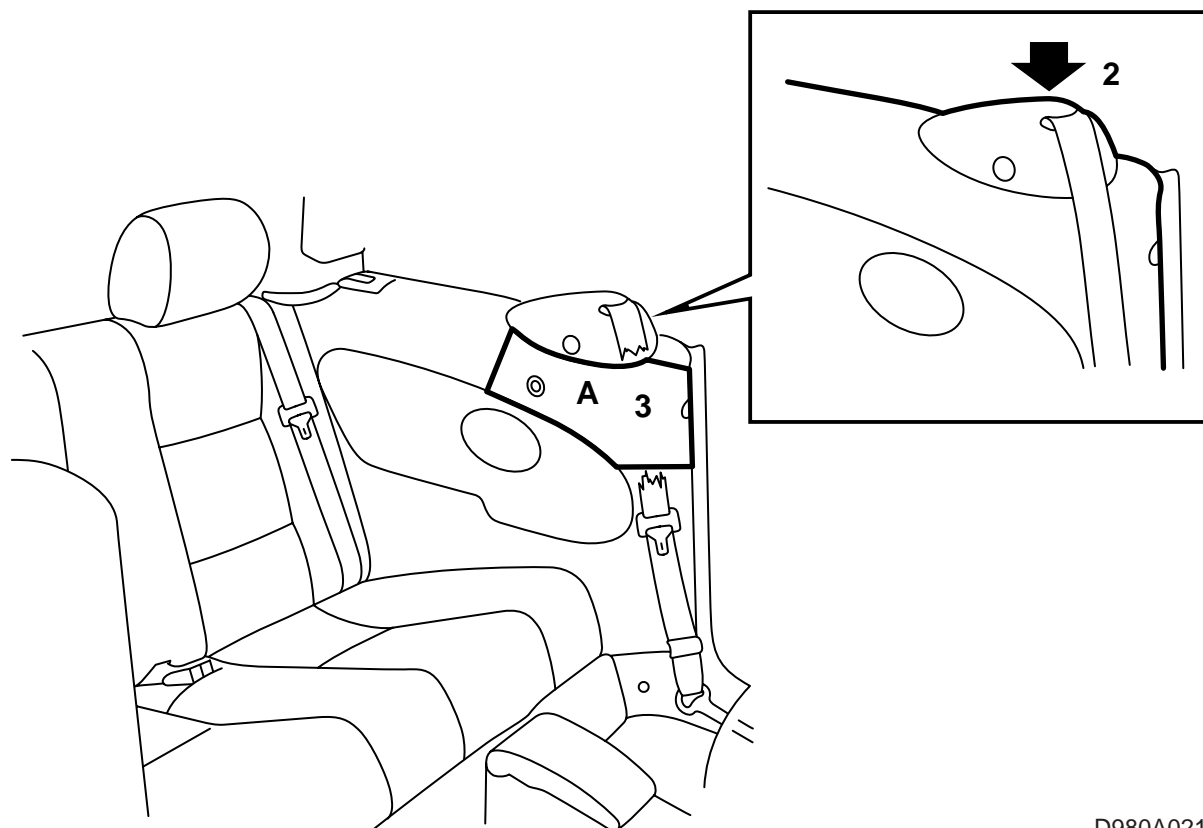
### Windscherm

Accessories Part No.	Group	Date	Instruction Part No.	Replaces
400 105 821 400 105 839 400 105 847 400 105 854 400 110 359 400 110 367	9:84-01	Sep 97	47 03 906	47 03 906 Mar 95



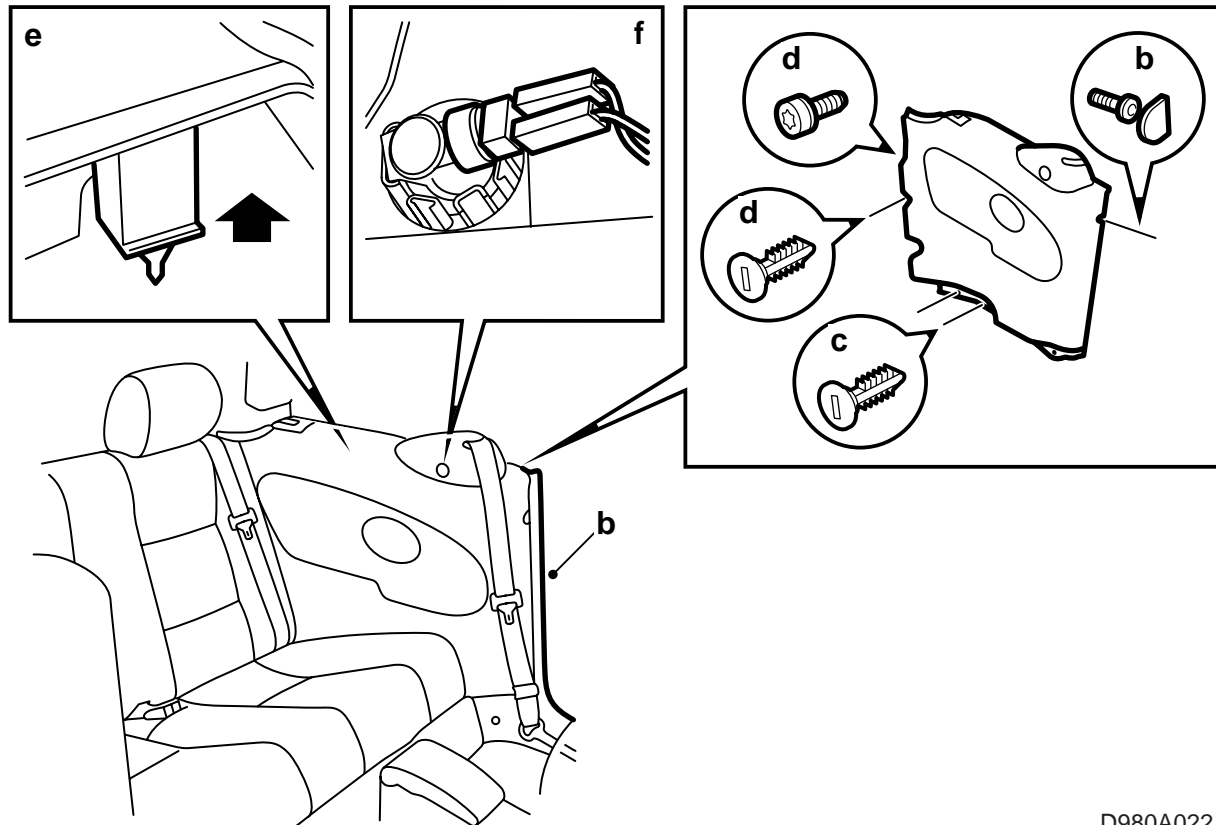
D980A020

- 1 Hoes
- 2 Windscherm
- 3 Bevestiging (2x)
- 4 Bevestigingsconsole (2x)
- 5 Schroef (2x)
- 6 Mal



D980A021

- 1 Zet de kap met de ROOF-knop open en laat de portier- zijruiten zakken.
- 2 Controleer of de kap over de gordelgeleider van de veiligheidsgordel goed op de zijbekleding vastzit, voordat u de mal aanbrengt.
- 3 Breng de mal met het opschrift A links en die met het opschrift B rechts aan en teken de benodigde gaten in de zijbekleding af.
- 4 Plaats het windscherm in de auto door de achterste pasnokken onder de hoofdsteunen te stekken. Controleer of de afgetekende gaten in de zijbekleding overeenkomen met de voorste bevestigingspunten van het windscherm.
- 5 Verwijder het windscherm en boor op de aangegeven punten gaten in de zijbekleding.
- 6 Ruim de gaten tot een diameter van 14 mm met een gatzaag.



D980A022

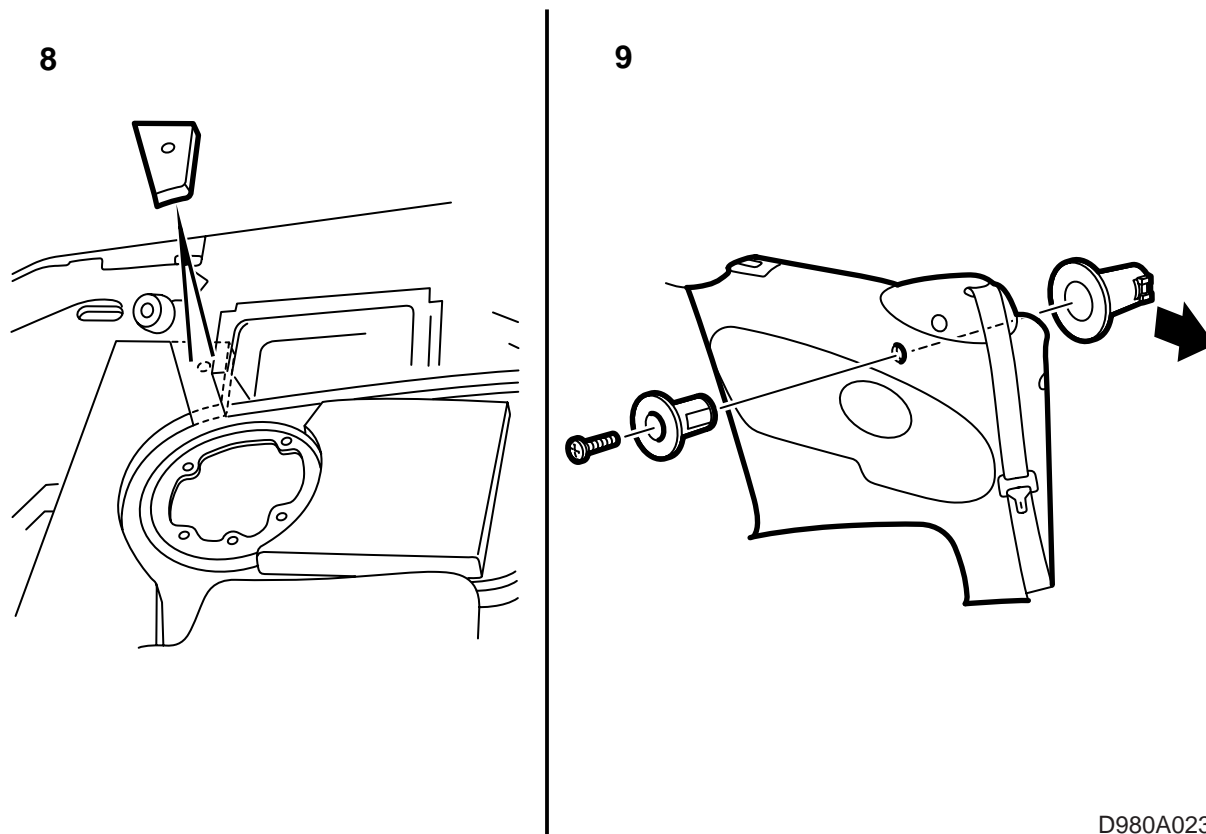
#### 7 Demonteer de zijbekleding als volgt:

- a Verwijder het zitgedeelte van de achterbank.
- b Neem de portierafdichting van de zijbekleding los. Verwijder het dekplaatje en draai de schroef los, waarmee de bekleding op de B-stijl vastzit.
- c Verwijder de kunststof schroeven, waarmee de onderkant van de bekleding vastzit.
- d Klap de rugleuning voorover en draai de schroef en de kunststof schroef los, waarmee de achterkant van de bekleding vastzit.
- e Trek de bekleding omhoog om deze van de clip op de achterste bovenhoek los te nemen.

#### **N.B.**

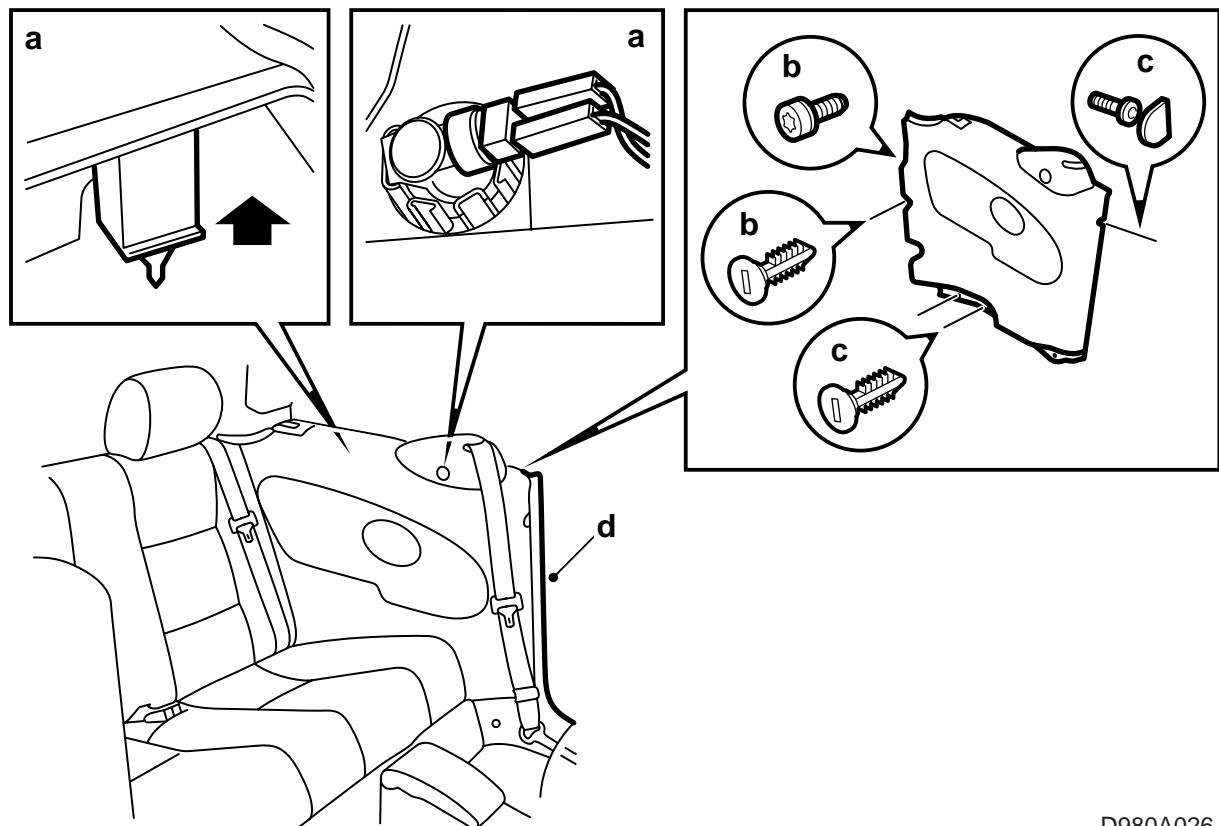
Zorg dat u de bekleding niet verbuigt. De bekleding of de clip kan daarbij beschadigd raken.

- f Neem de verbinder van het lamphuis los en leg de zijbekleding opzij.



D980A023

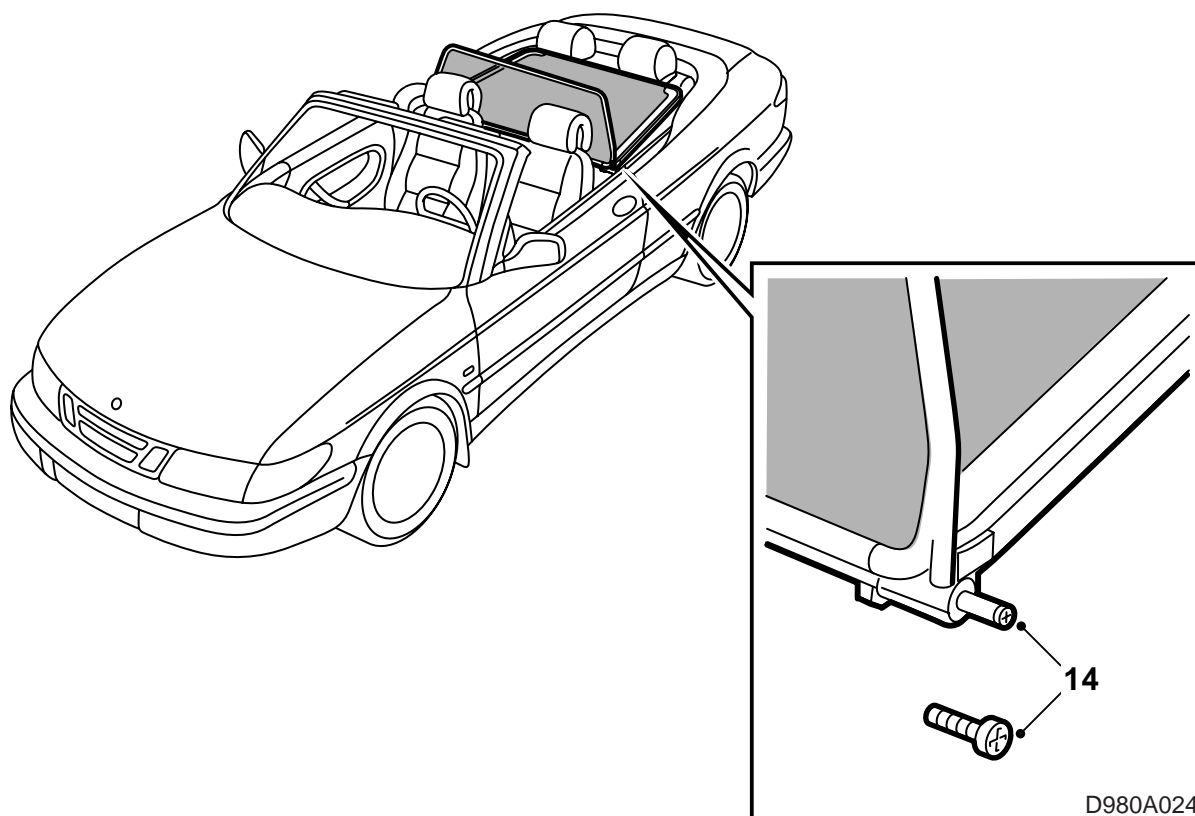
- 8 Verwijder het schuimplastic dat rond de gaten aan de achterzijde van de zijbekleding is aangebracht en snijd de lijmresten weg.
- 9 Plaats de bevestigingsbussen in de zijbekledingsplaten zoals aangegeven op de figuur en zorg dat het vlakke uiteinde van de bussen naar het front van de auto wijst.



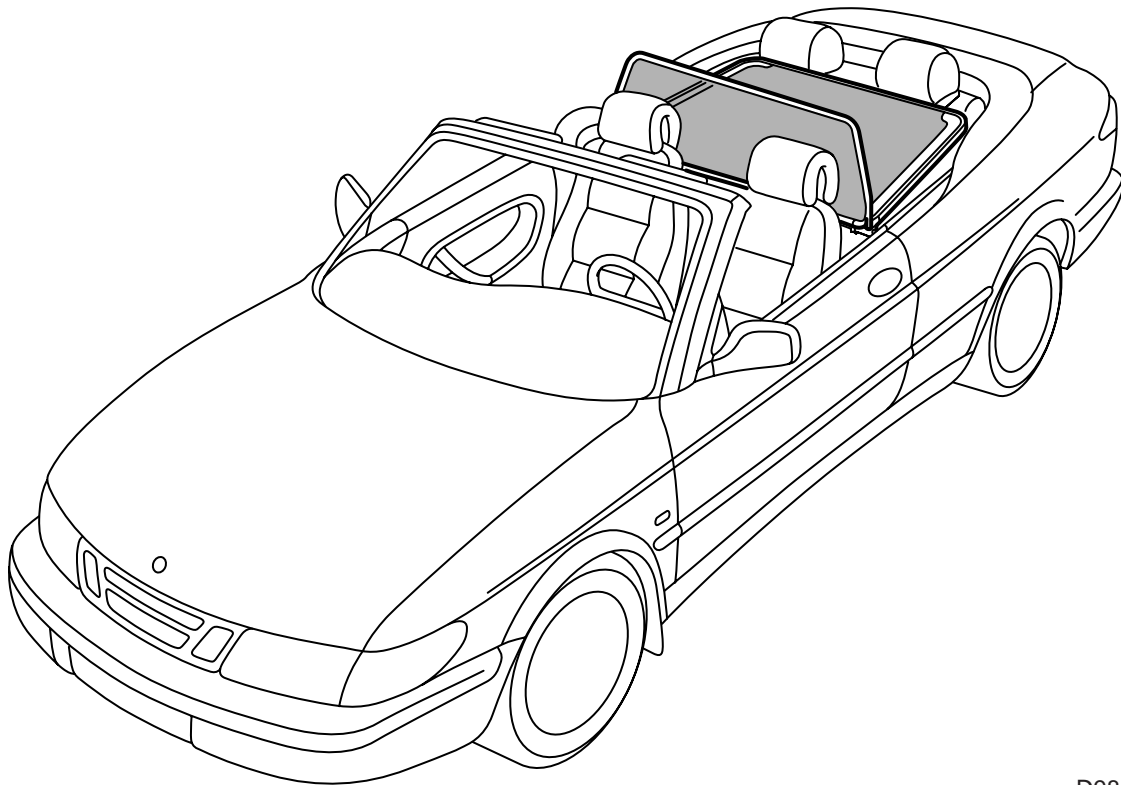
D980A026

#### 10 Monteer de zijbekledingsplaten.

- a Sluit de verbinder van het lampje aan. Breng de bekledingsplaat aan en druk de clip op de achterste bovenhoek vast.
- b Draai de schroef vast en druk de kunststof schroeven vast waarmee de bekleding aan de achterkant vastzit.
- c Klap de rugleuning achterover omhoog en duw de kunststof clips vast, waarmee de bekleding aan de onderkant vastzit. Draai de schroef vast, waarmee de bekleding op de B-stijl vastzit.
- d Druk vervolgens het dekplaatje vast en plaats de portierafdichting terug.



- 11 Maak de auto met een stofzuiger schoon.
- 12 Plaats het zitgedeelte van de achterbank terug.
- 13 Plaats het windscherm in de auto en druk de voorste paspennen in de bevestigingsgaten vast.
- 14 Controleer of er speling op de voorste bevestigingspunten zit. Als dat het geval is, kunt u de schroeven in de uiteinden van de paspennen verdraaien.
- 15 Bewaar het windscherm altijd in de bijbehorende hoes, wanneer u het scherm niet gebruikt. Leg het windscherm met de voorste paspennen omhoog in de bagageruimte.
- 16 Leg deze montagerichtlijn in het dashboardkastje.



D980A025

Plaats het windscherm over de achterbank heen door de achterste nokken onder de hoofdsteunen te steken en de voorste paspennen in de bijbehorende gaten in de zijbekledingsplaten te duwen.

---

**N.B.**

Zorg dat bij het gebruik van het windscherm de rugleuning van de voorstoelen niet tegen het scherm aankomt.

---

**Demonteren**

Duw de voorste paspennen terug en til het windscherm onder de hoofdsteunen van de achterbank vandaan.

---

**N.B.**

Bewaar het windscherm altijd in de bijbehorende hoes, wanneer u het scherm niet gebruikt. Leg het windscherm met de voorste paspennen omhoog in de bagageruimte.

---

**Wassen**

Maak voor het wassen gebruik van een linnen doek en een zeepsopje. Duw de bevochtigde doek voorzichtig tegen de geperforeerde kunststof laag aan.

---

**N.B.**

Maak nooit gebruik van wasbenzine of andere oplosmiddelen.

---