

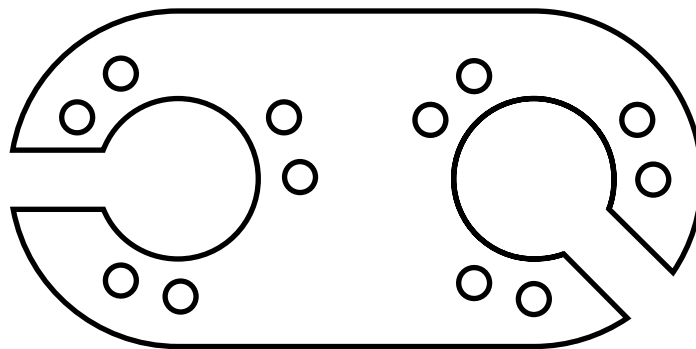


**MONTERINGSANVISNING · INSTALLATION INSTRUCTIONS
MONTAGEANLEITUNG · INSTRUCTIONS DE MONTAGE**

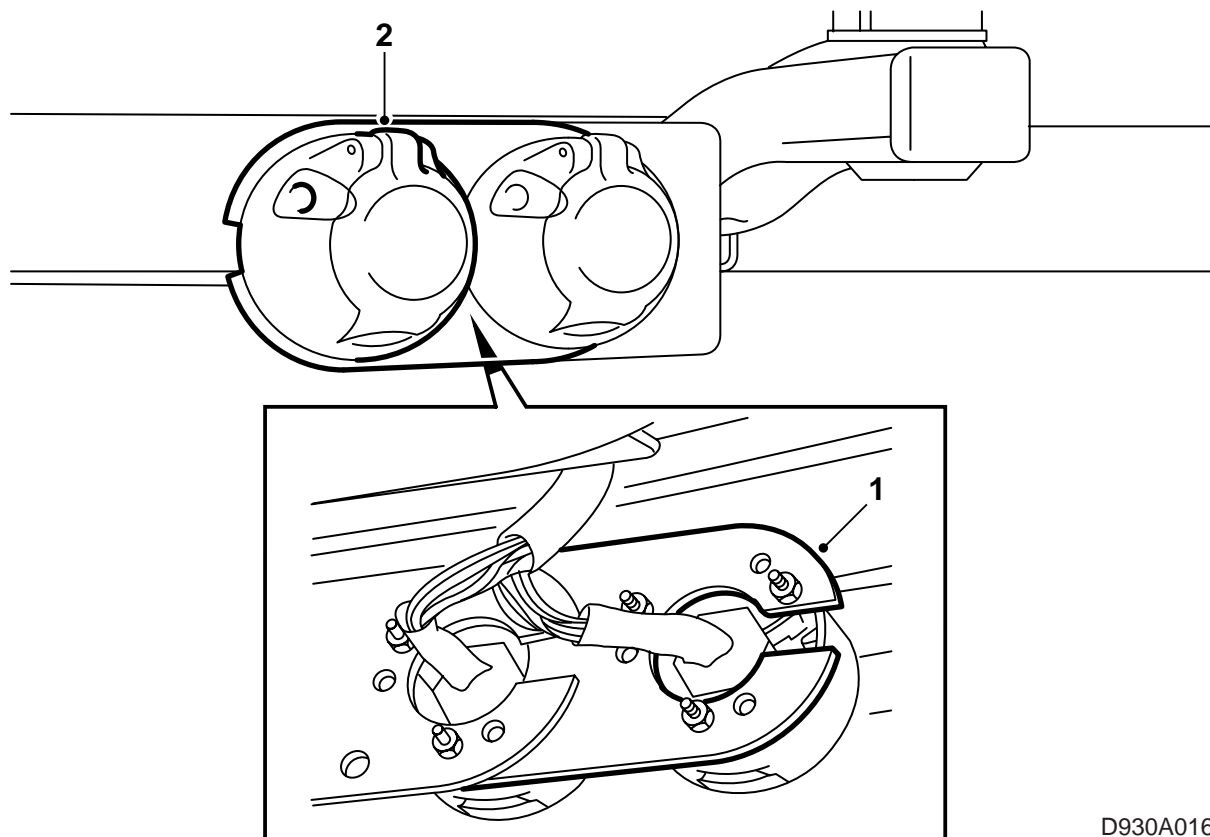
Saab 900 M94-98, Saab 9-3

Contacthouderplaat 7+7-polig, aanvulling op trekhaak, vaste, kit nr. 400 108 304

Accessories Part No.	Group	Date	Instruction Part No.	Replaces
400 106 050	9:86-01	Feb 98	47 23 839	



D930A015



D930A016

- 1 Monteer de contacthouderplaat zodanig dat de uitsparing voor de bedrading schuin omlaag wijst en tussen het rechter contact en de contacthouderplaat van de trekhaak komt te zitten. Monteer het contact zodanig dat het klepje naar boven toe openslaat.
- 2 Monteer het linker contact.