



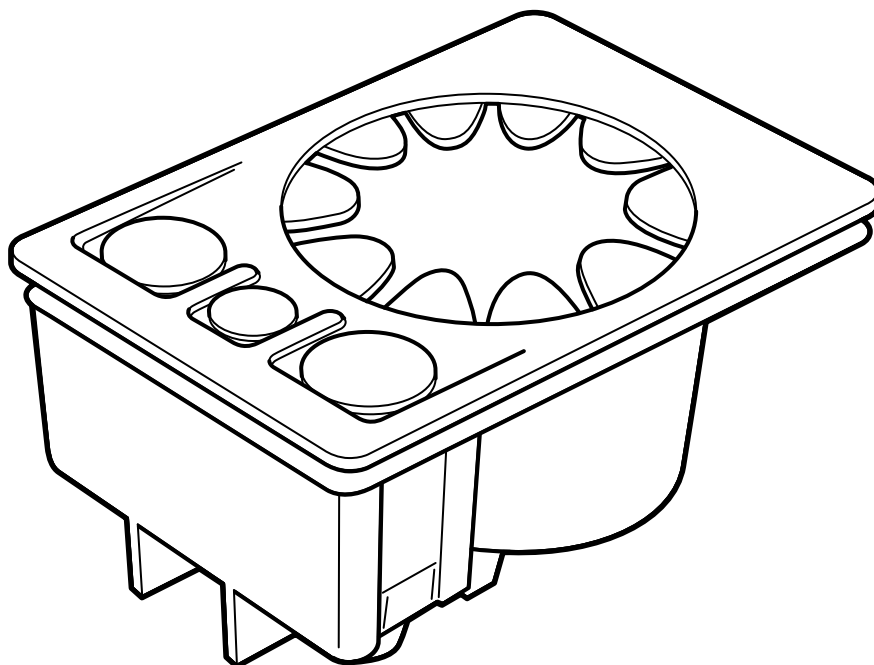
**SAAB**

**MONTERINGSANVISNING · INSTALLATION INSTRUCTIONS  
MONTAGEANLEITUNG · INSTRUCTIONS DE MONTAGE**

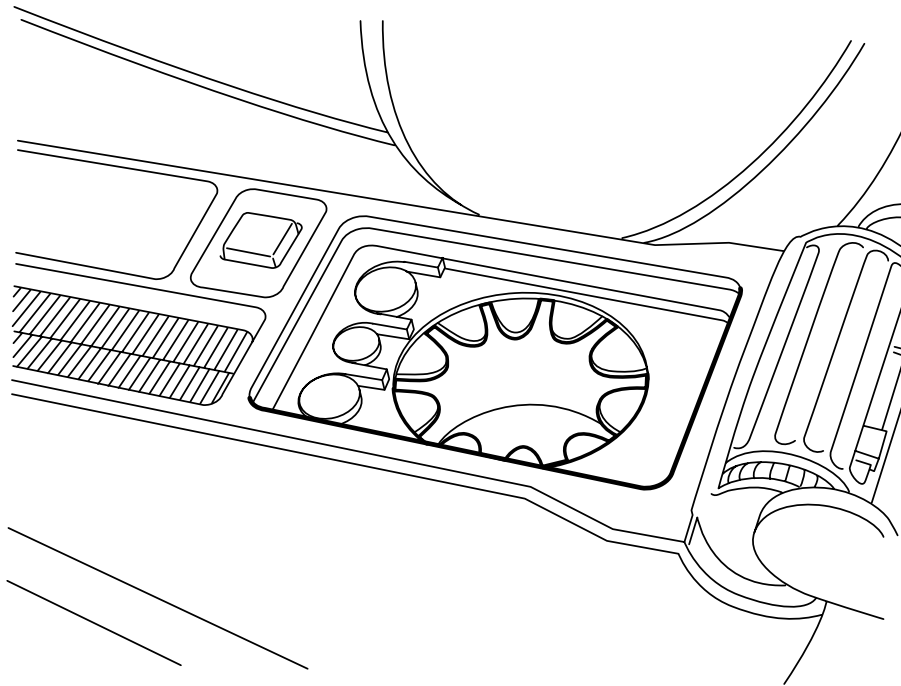
## Saab 900 M94-, Saab 9-3

Bekerhouder

Accessories Part No.	Group	Date	Instruction Part No.	Replaces
400 106 076 400 126 504	9:85-02	Sep 00	47 90 424	47 90 424 Feb 99



D980A147



D980A148

- 1 Verwijder de mat die op de bodem van het opbergvak ligt.
- 2 Breng daarna de bekerhouder aan zoals aangegeven in de figuur.