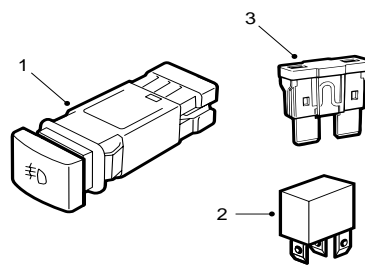


**SAAB****MONTERINGSANVISNING · INSTALLATION INSTRUCTIONS
MONTAGEANLEITUNG · INSTALLATIONS DE MONTAGE**

Saab 9-5

Installatiekit mistlampen

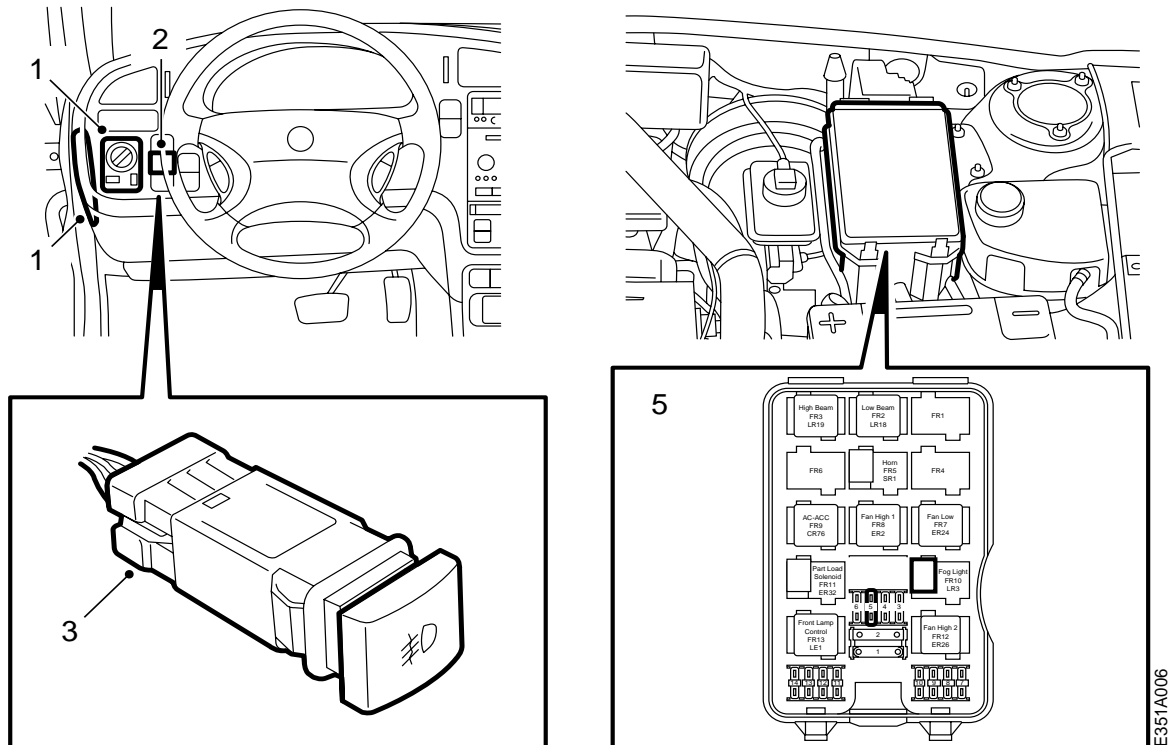
Accessories Part No.	Group	Date	Instruction Part No.	Replaces
400 106 209	3:51-32	Jan 99	47 85 242	47 85 242 Apr 97



E391A1005

- 1 Schakelaarhendel
- 2 Relais
- 3 Zekering

N.B. De lampen zelf zijn niet bij de kit inbegrepen!



- 1 Open het luikje dat voor de zekeringhouder in het dashboard zit en verwijder de draaiknop voor de verlichting.
- 2 Demonteer het middelste dekplaatje dat naast de verlichtingsdraaiknop in het dashboard zit.
- 3 Neem de connector van het dekplaatje los en sluit de connector aan op de schakelaar uit de kit.
- 4 Plaats de verlichtingsdraaiknop terug en sluit het luikje dat vóór de zekeringhouder zit.
- 5 Open de relais- en zekeringhouder in de motorruimte en breng de relais en de zekering uit de kit aan op de positie die aan de binnenkant van het deksel van de houder staat aangegeven:
d.w.z. het relais op pos. 10.1;
en de zekering op pos. 5.
- 6 Controleer de werking van de mistlampen en zorg dat in overeenstemming zijn met de landelijke wetgeving wat het gebruik van mistlampen betreft.
- 7 Parkeer de auto op een egale ondergrond en stel de mistlampen in de hoogte af met de stelschroef aan de achterzijde van de lampen.

E351A006