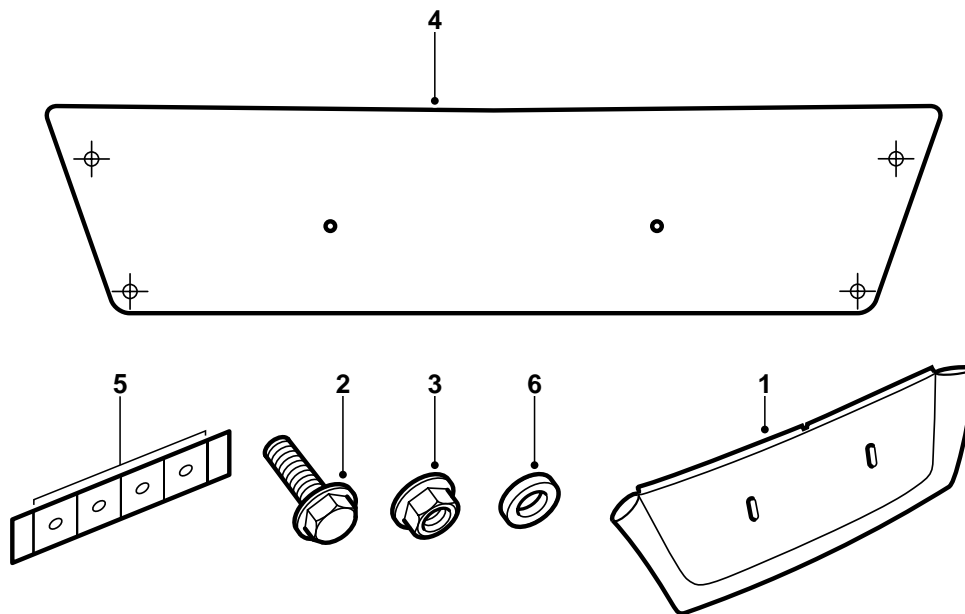


**SAAB****MONTERINGSANVISNING · INSTALLATION INSTRUCTIONS  
MONTAGEANLEITUNG · INSTALLATIONS DE MONTAGE**

## Saab 9-5

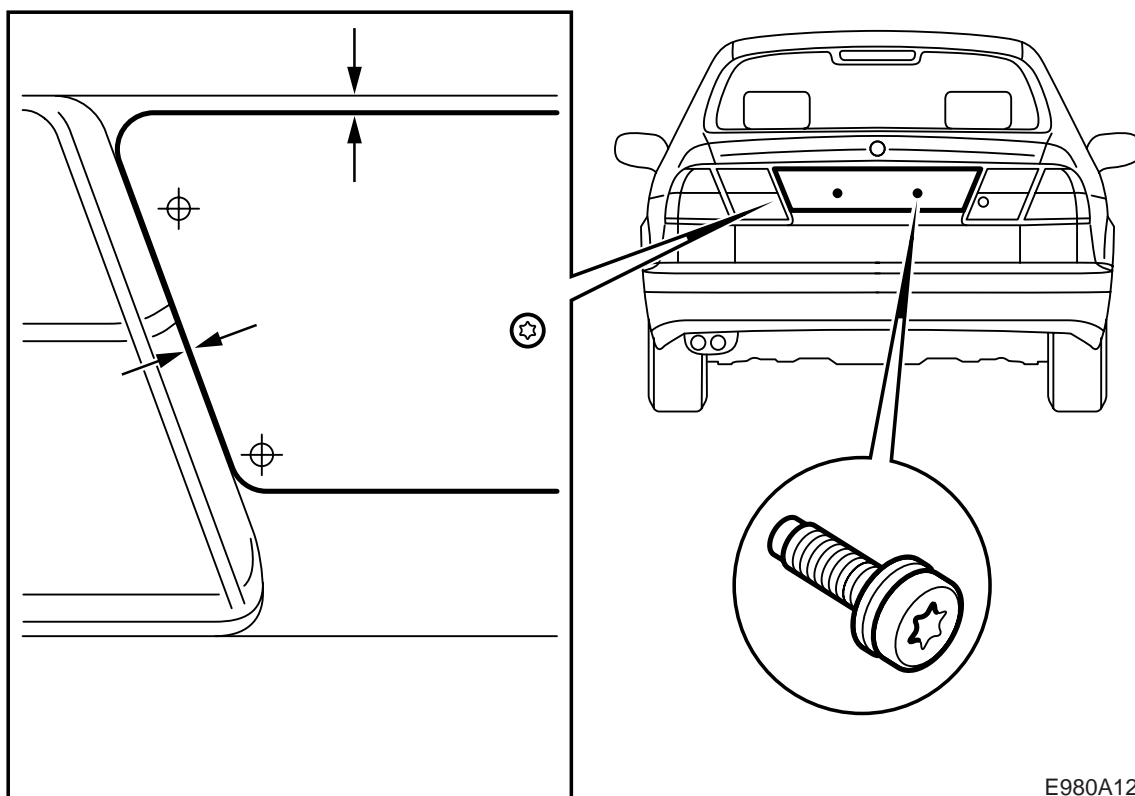
### Achterste sierpaneel

Accessories Part No.	Group	Date	Instruction Part No.	Replaces
400 106 233	8:41-06	May 99	46 77 274	46 77 274 Aug 98



E980A093

- 1 Sierpaneel
- 2 Schroef (2 st.)
- 3 Moer (2 st.)
- 4 Mal
- 5 Zinken ring (4 st.)
- 6 Schuimrubber afdichting (4 st.)



E980A122

- 1 Open de bagageklep en verwijder de bekleding van de klep.

**N.B.**

De bekleding van de bagageklep is met speciale 3-trapsnagels bevestigd. Duw de centrale pen van de nagel iets in om de complete nagel te kunnen verwijderen.

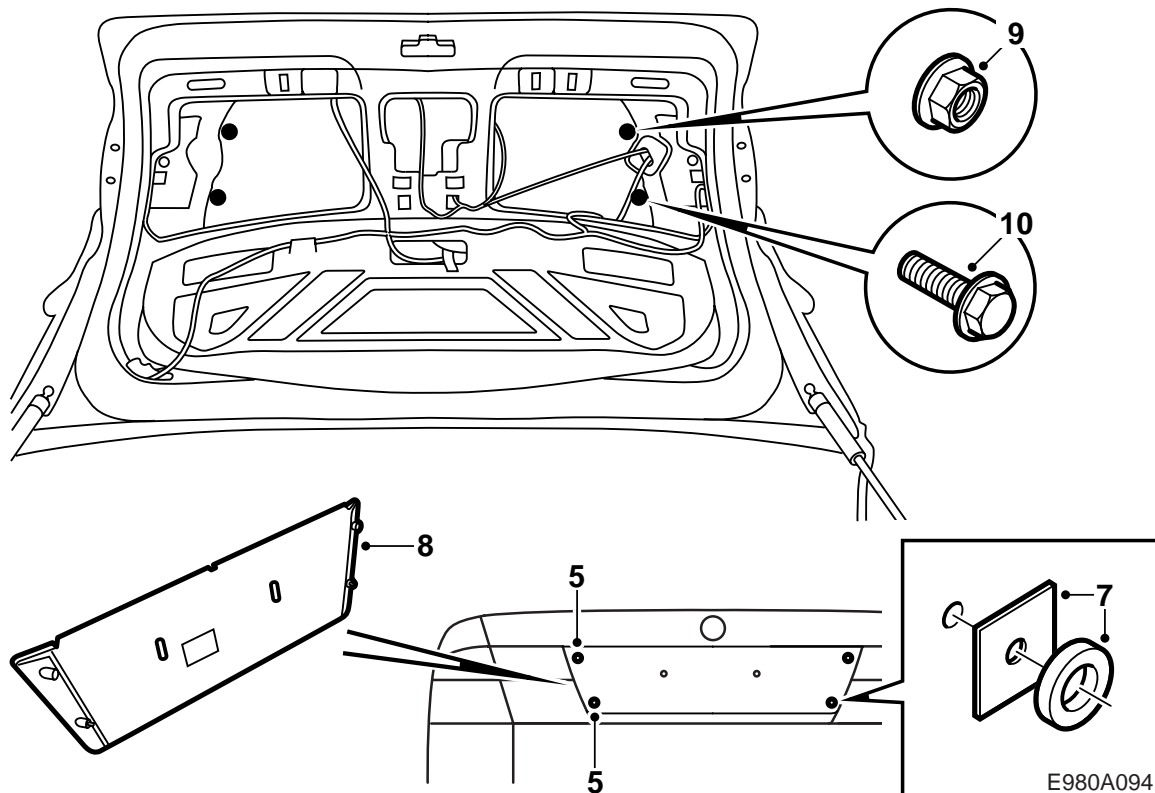
- 2 Verwijder de kentekenplaat.
- 3 Knip de beide delen van de mal langs de ononderbroken lijn uit en plak ze aan elkaar vast.

**N.B.**

Zorg dat de mallen goed op elkaar aansluiten.

Maak gaten voor de schroeven van de kentekenplaat.

- 4 Breng de mal aan en zet deze vast met de schroeven van de kentekenplaat. Zorg dat u links- en rechtsboven en links en rechts naast de combi-lamphuizen evenveel ruimte aanhoudt.
- 5 Teken met een centerpunt links en rechts het hart van de gaten af. Verwijder de mal. Boor de gaten voor met een 6 mm boor. Controleer de positie van de gaten aan de hand van het sierpaneel. Boor de gaten op met een 9 mm boor. U kunt de gaten zo nodig opvijlen tot maximaal 9,5 mm.



- 6 Braam de gaten af en verwijder losse spaanders en lakschilfers. Maak het gebied schoon met Teroson reiniger FL. Breng een laag Standox 1K Füllprimer aan. Breng vervolgens een laag deklak aan. Behandel de inwendige oppervlakken met Terotex HV 400 of Mercasol 1.
- 7 Breng de zinken plaatjes en de schuimrubber afdichtingen over de vier geboorde gaten aan, zie figuur.
- 8 Zorg dat het gebied waar u het sierpaneel aanbrengt schoon is. Pas het sierpaneel zodanig in dat u links- en rechtsboven en links en rechts bij de combi-lamphuizen evenveel ruimte aanhoudt.
- 9 Open de bagageklep en draai de moeren vast.  
**Aanhaalmoment: 3 Nm (2.2 lbf ft).**
- 10 Draai de schroeven vast.  
**Aanhaalmoment: 3 Nm (2.2 lbf ft).**
- 11 Monteer de kentekenplaat en zorg dat deze in het midden op het sierpaneel komt te zitten. Plaats de bekleding op de bagageklep terug.