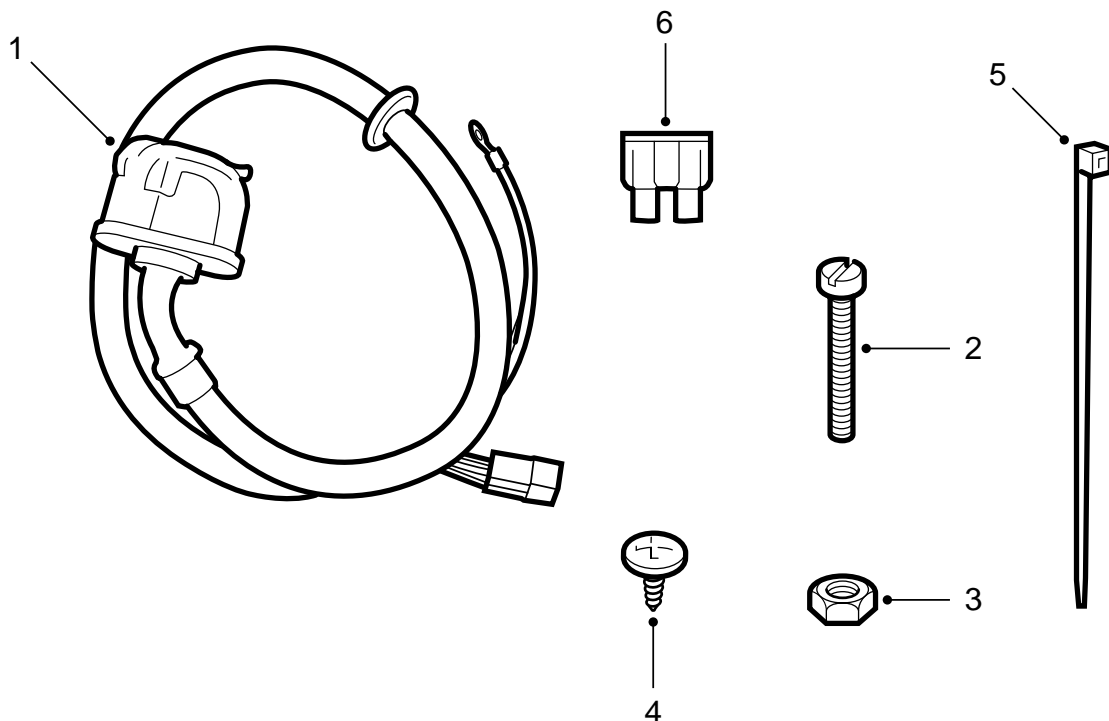


**SAAB****MONTERINGSANVISNING · INSTALLATION INSTRUCTIONS
MONTAGEANLEITUNG · INSTALLATIONS DE MONTAGE**

Saab 9-5

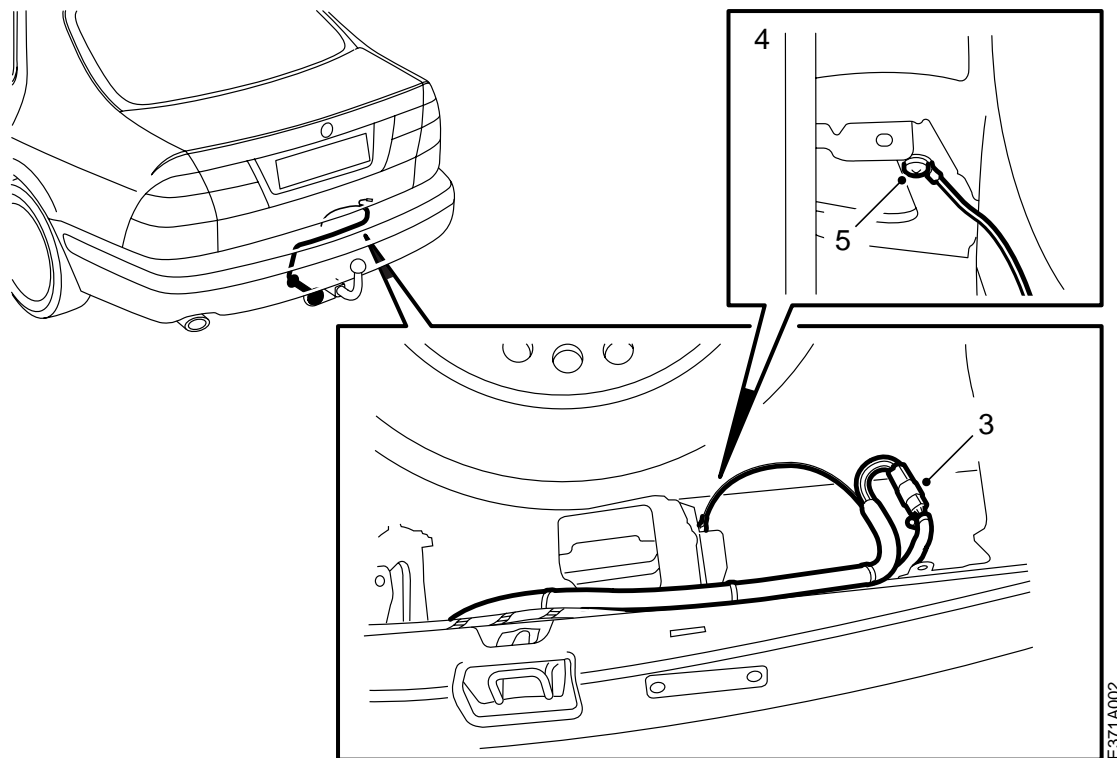
Bedrading, 13-polig

Accessories Part No.	Group	Date	Instruction Part No.	Replaces
400 106 282	3:71-23	Jun 98	48 05 107	48 05 107 Aug 96



E371A007

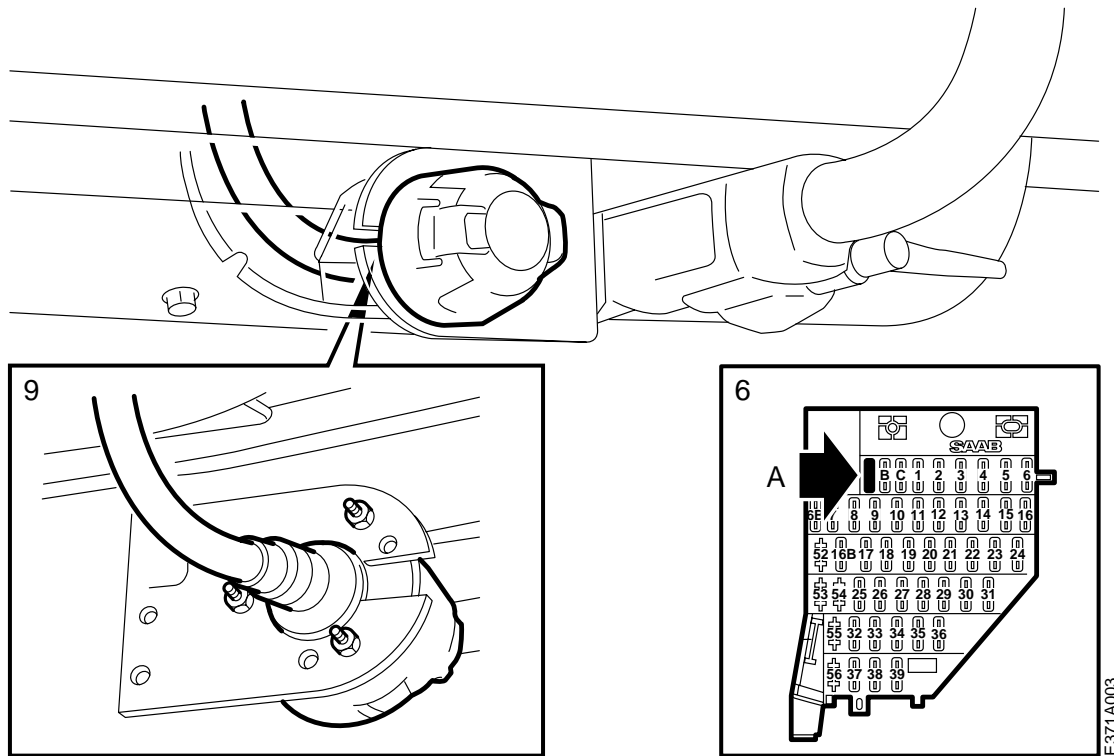
- 1 Aanhangercontact, 13-polig
- 2 Schroef (3x)
- 3 Moer (3x)
- 4 Metalen schroef
- 5 Kabelbinder (3x)
- 6 Zekering



E371A002

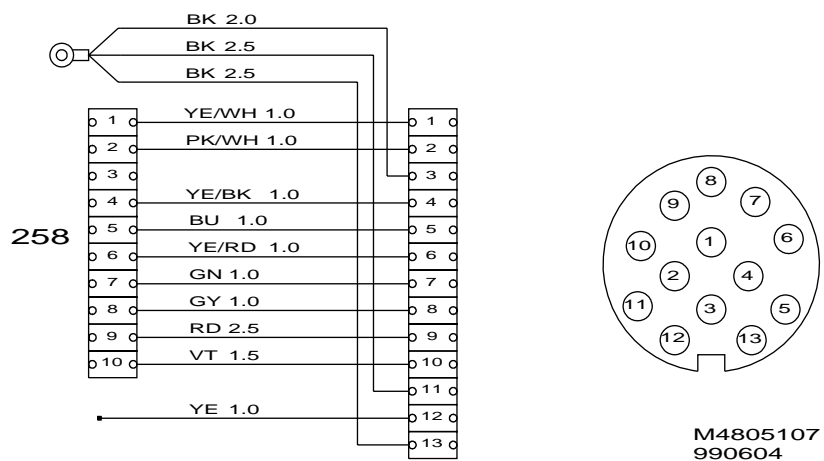
Zorg dat u de achterbumper hebt gedemonteerd, voordat u met de werkzaamheden begint.

- 1 Demonteer de rubberplug uit het achterstuk van de auto.
- 2 Trek de bedrading uit de kit de bagageruimte in.
- 3 Sluit de aansluitstekker van het aanhangercontact aan op de aansluitstekker aan de bedrading in de auto. Isoleer de losse gele draad.
- 4 Boor een gat met een \varnothing van 5,0 mm in de rechter verstevigingsplaat, zie figuur.
- 5 Schraap de lak rond het gat weg en draai de massakabel van de bedrading met de metalen schroef in het gat vast.



- 6 Breng dezekering (25A) aan op positie A van dezekeringhouder van het dashboard, die aan de korte zijde bij het bestuurdersportier zit.
- 7 Controleer de werking van het contact.
- 8 Monteer de trekhaak (zoals aangegeven in een aparte montagerichtlijn) en de bumper.
- 9 Monteer het contact zodanig in de houderplaat dat de klep naar links openslaat.
- 10 Leg de bedrading tussen het contact en het achterstuk van de auto goed.
- 11 Monteer de rubberbus van de bedrading in de doorvoeropening van het achterstuk.
- 12 Zet de bedrading met kabelbinders vast.

E371A003



Bedradingschema

De onderstaande tabel geldt voor een 13-polig aanhangercontact.

- 1 Linker richtingaanwijzers
- 2 Mistachterlicht
- 3 Massa
- 4 Rechter richtingaanwijzers
- 5 Rechter parkeerlicht
- 6 Remlichten
- 7 Linker parkeerlicht
- 8 Achteruitrijlichten
- 9 +30
- 10 +54
- 11 Massa
- 12 Niet in gebruik
- 13 Massa