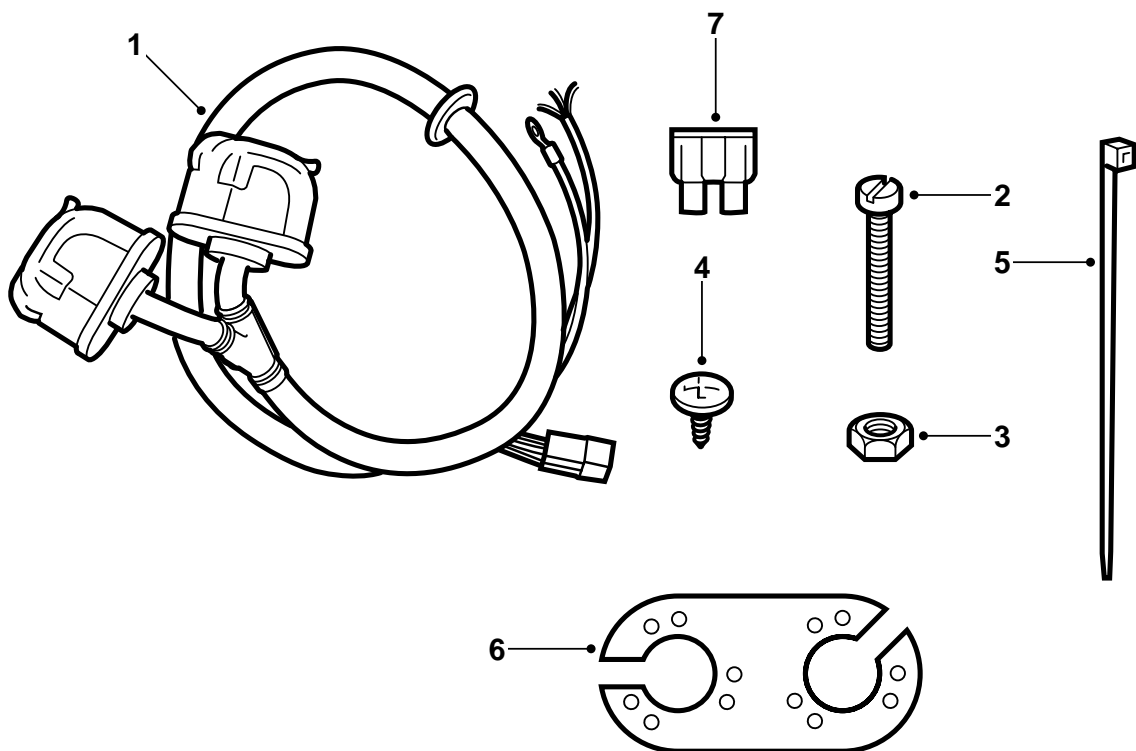


**SAAB****MONTERINGSANVISNING · INSTALLATION INSTRUCTIONS
MONTAGEANLEITUNG · INSTALLATIONS DE MONTAGE****Saab 9-5**

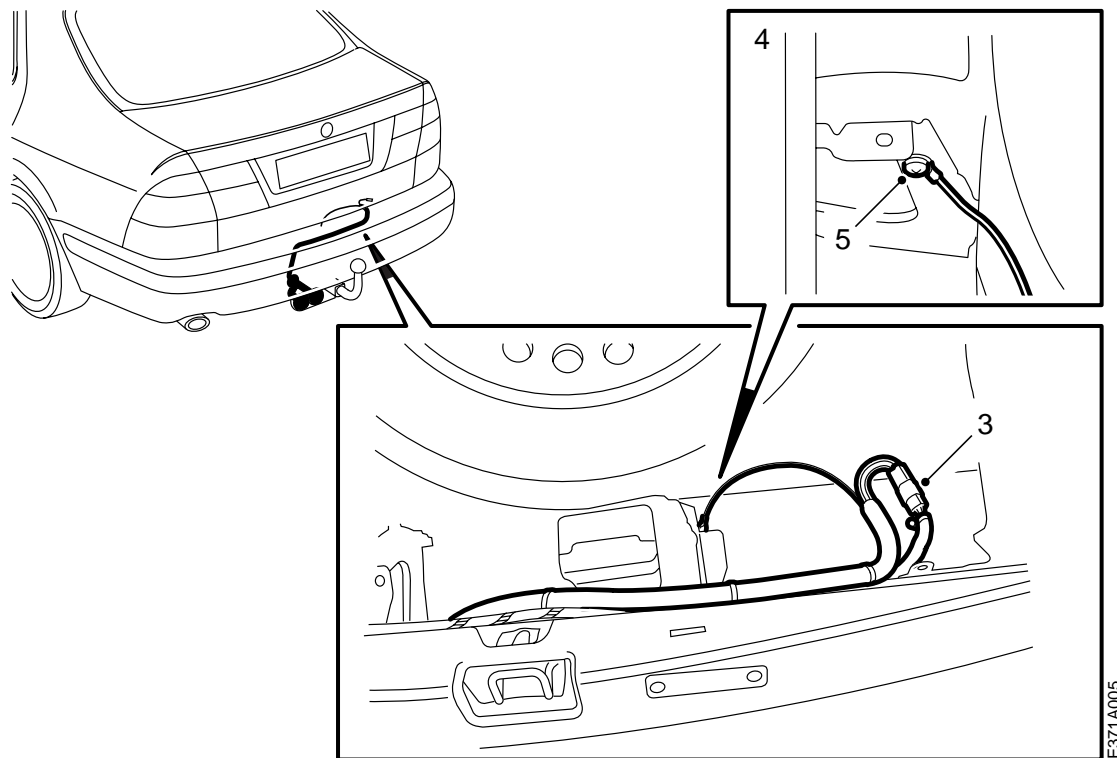
Bedrading, 7+7-polig

Accessories Part No.	Group	Date	Instruction Part No.	Replaces
400 106 290	3:71-22	Jun 98	48 06 998	48 06 998 Aug 96



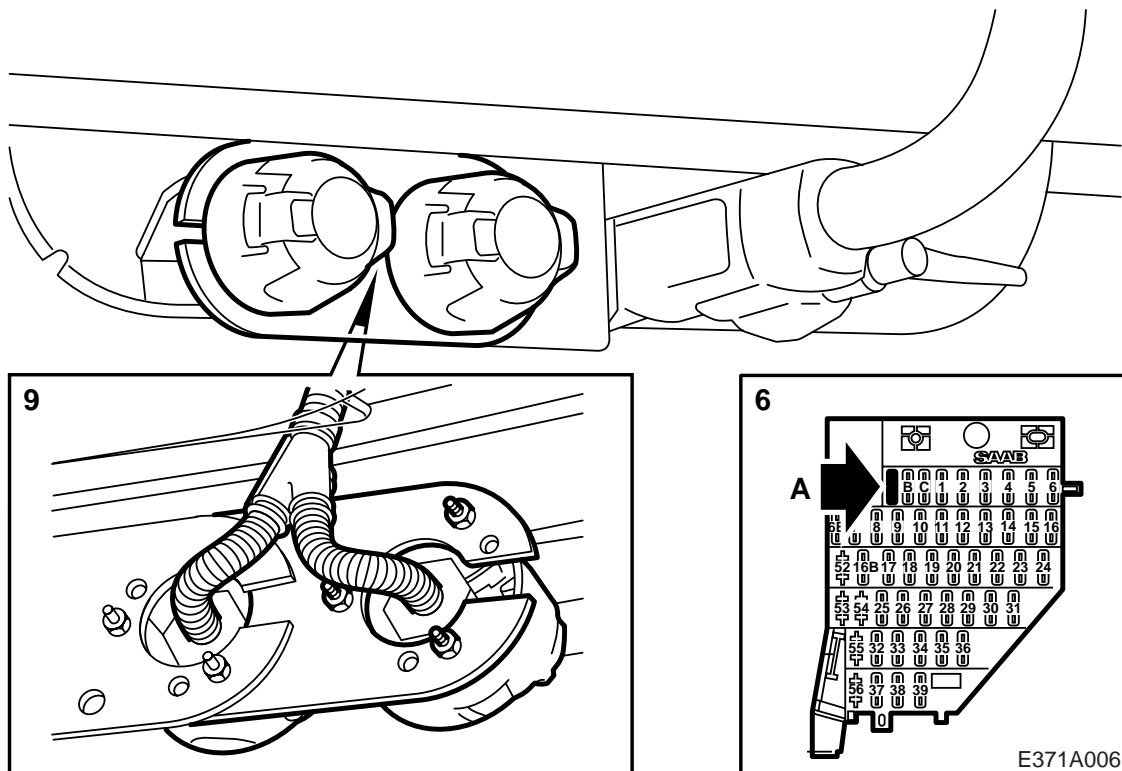
E371A004

- 1 Aanhangercontact, 7-polig
- 2 Schroef (6 stuks)
- 3 Moer (6 stuks)
- 4 Metalen schroef
- 5 Kabelbinder (3 stuks)
- 6 Console
- 7 Zekering

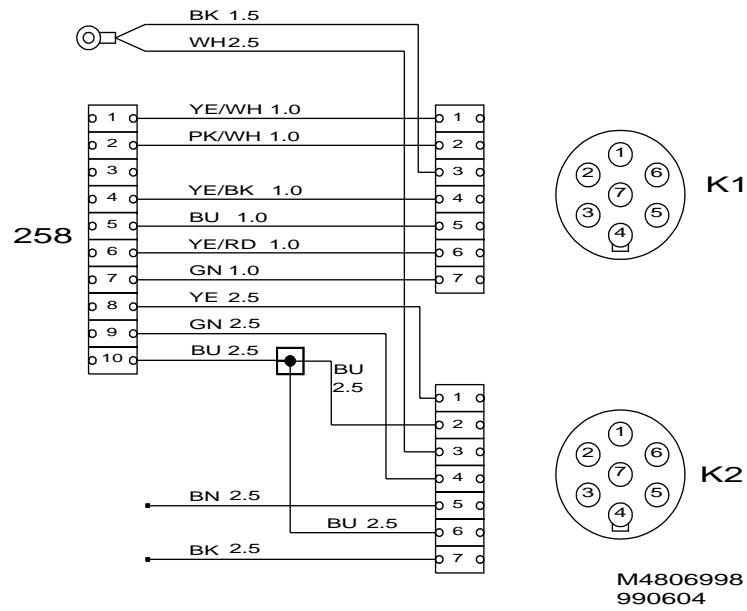


Zorg dat u de achterbumper hebt gedemonteerd, voordat u met de werkzaamheden begint.

- 1 Demonteer de rubberplug uit het achterstuk van de auto.
- 2 Trek de bedrading uit de kit de bagageruimte in.
- 3 Sluit de aansluitstekker van het aanhangercontact aan op de aansluitstekker aan de bedrading in de auto. Isoleer de losse draaduiteinden.
- 4 Boor een gat met een \varnothing van 5,0 mm in de rechter verstevigingsplaat, zie figuur.
- 5 Schraap de lak rond het gat weg en draai de massakabel van de bedrading met de metalen schroef in het gat vast.



- 6 Breng de zekering (25A) aan op positie A van de zekeringhouder van het dashboard, die aan de korte zijde bij het bestuurdersportier zit.
- 7 Controleer de werking van het contact.
- 8 Monteer de trekhaak (zoals aangegeven in een aparte montagerichtlijn) en de bumper.
- 9 Monteer de contacten zodanig op de dubbele houderplaat, dat de klepjes naar links open slaan.
- 10 Leg de bedrading tussen het contact en het achterstuk van de auto goed.
- 11 Monteer de rubberbus van de bedrading in de doorvoeropening van het achterstuk.
- 12 Zet de bedrading met kabelbinders vast.



Bedradingschema

De tabellen A + B gelden voor de 7+7-polige aanhangercontacten van de trekhaak.

A

- 1 Linker richtingaanwijzers
- 2 Mistachterlicht
- 3 Massa
- 4 Rechter richtingaanwijzers
- 5 Rechter parkeerlicht
- 6 Remlichten
- 7 Linker parkeerlicht

B

- 1 Achteruitrijlichten
- 2 Niet in gebruik
- 3 Massa
- 4 Niet in gebruik
- 5 Niet in gebruik
- 6 +30
- 7 Niet in gebruik