



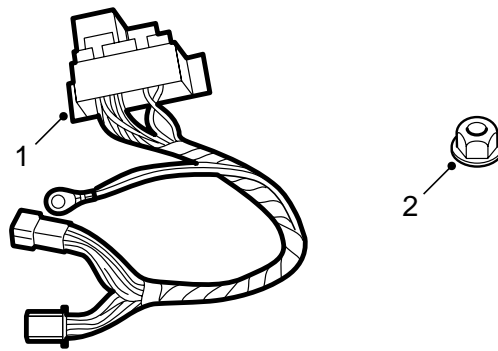
**SAAB**

**MONTERINGSANVISNING · INSTALLATION INSTRUCTIONS  
MONTAGEANLEITUNG · INSTALLATIONS DE MONTAGE**

## Saab 9-5

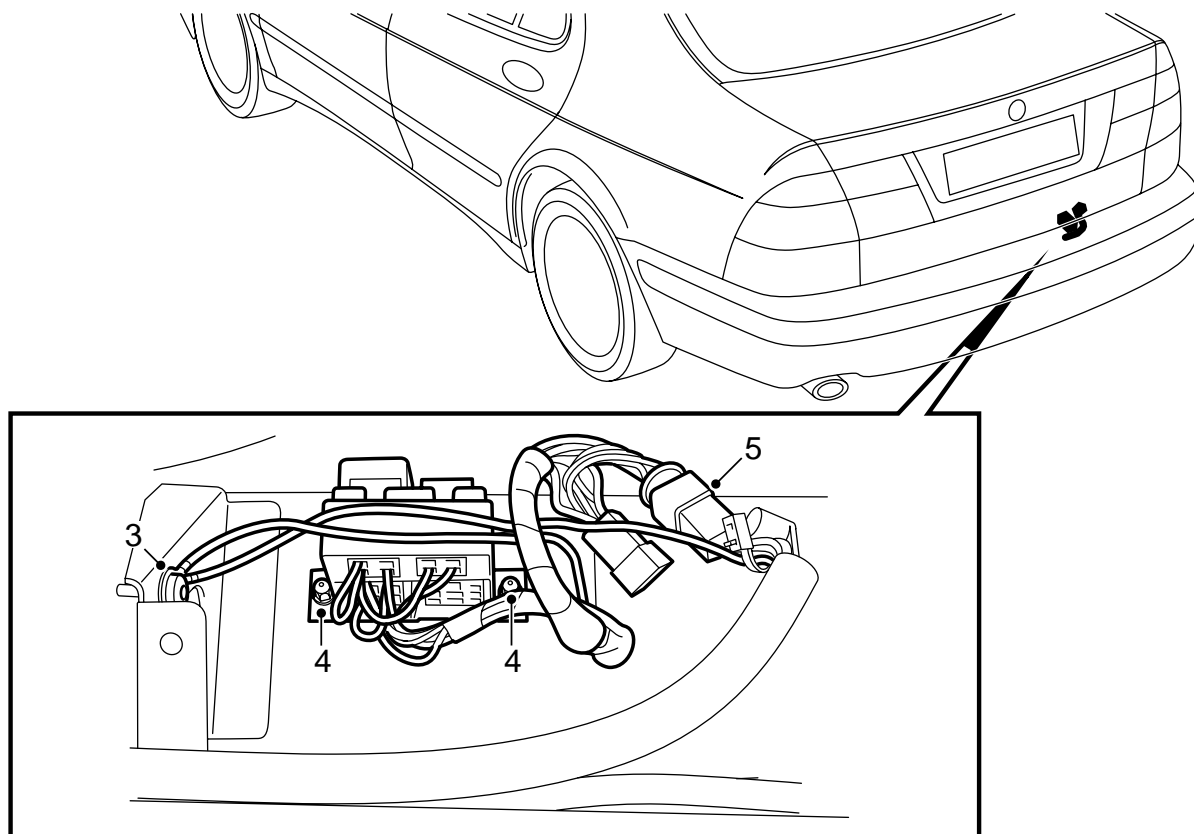
Bedrading, laadstroom

Accessories Part No.	Group	Date	Instruction Part No.	Replaces
400 106 308	3:71-24	Jun 98	48 05 123	48 05 123 May 97



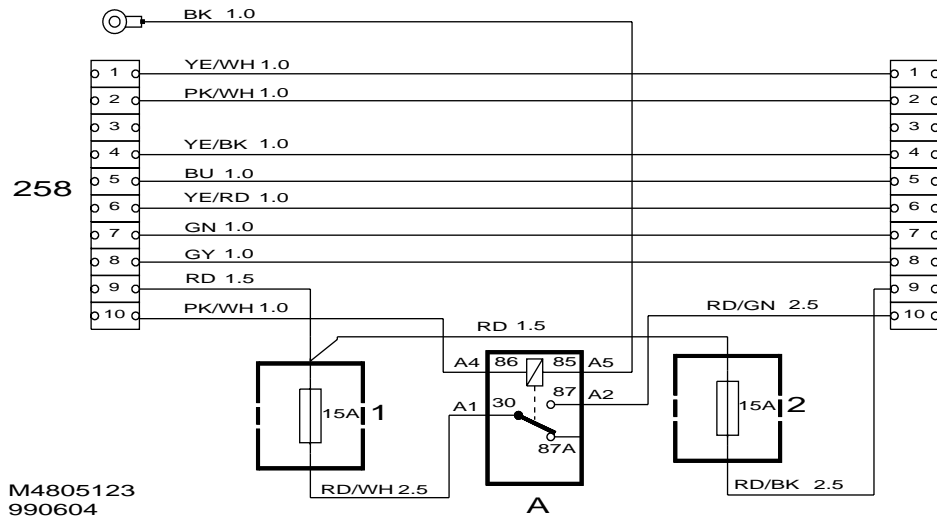
E930A023

- 1 Bedradingskit
- 2 Kunststof moer (2 stuks)



E930A019

- 1 Demonteer het dekplaatje uit het achterstuk van de auto en haal de vloermat in de bagageruimte omhoog.
- 2 Als de bedrading voor de trekhaak niet is voorgeïnstalleerd, moet u een gat met een  $\varnothing$  van 5,0 mm in de rechter versterkingsplaat boren voor een massaverbinding.
- 3 Schraap de lak rond het gat weg en draai de massakabel van de bedrading met de metalen schroef in het gat vast.
- 4 Monteer de relaishouder op de lasbouten die op het achterstuk van de auto zitten.
- 5 Sluit de bedrading voor de relaishouder aan tussen de bedrading van de auto en die voor de trekhaak.
- 6 Zet de bedrading zodanig aan de voorkant vast dat de krik niet langs de bedrading schuurt.
- 7 Controleer de werking.
- 8 Monteer alles in omgekeerde volgorde.



## Bedradingschema

258 Verbindingscontact (in de auto) voor de trekhaak