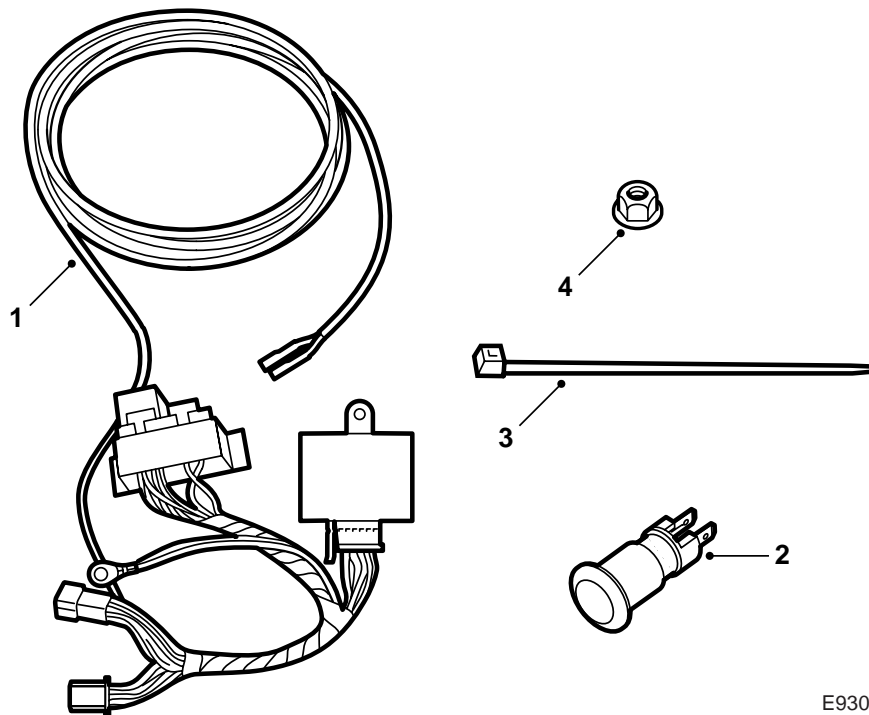


**SAAB****MONTERINGSANVISNING · INSTALLATION INSTRUCTIONS
MONTAGEANLEITUNG · INSTALLATIONS DE MONTAGE**

Saab 9-5

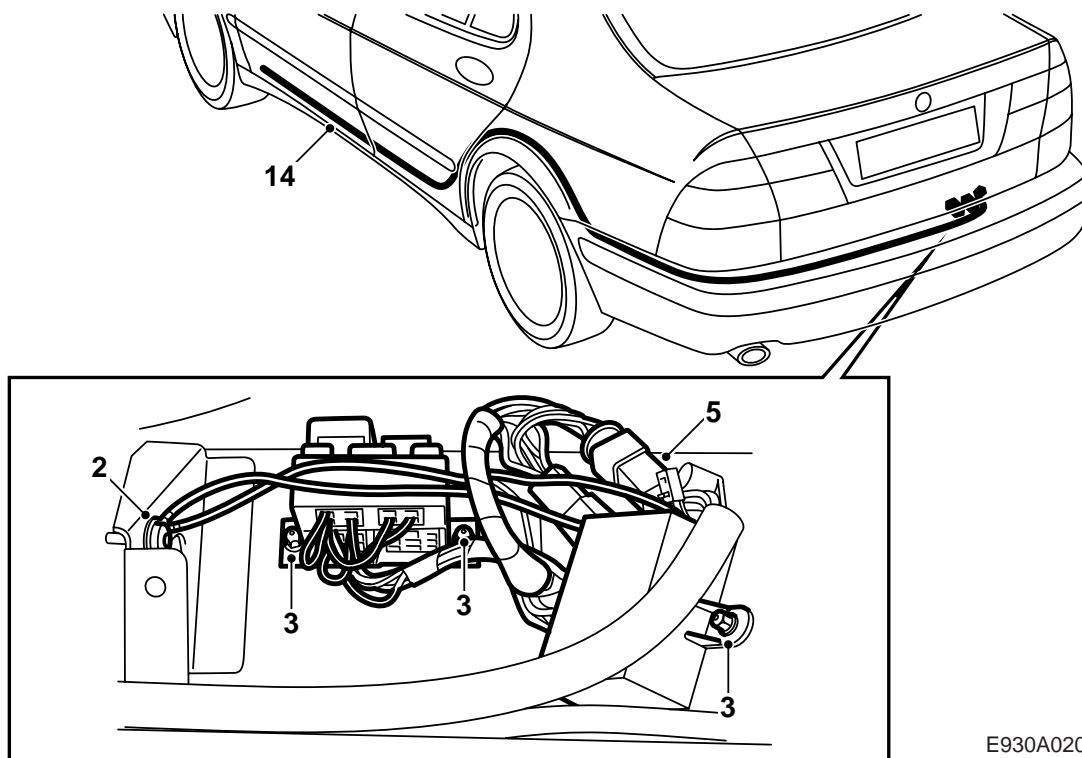
Bedrading, signaalcontrole/laadstroom

Accessories Part No.	Group	Date	Instruction Part No.	Replaces
400 106 324	3:71-26	Jun 98	48 07 020	48 07 020 May 98



E930A024

- 1 Bedradingskit
- 2 Controlelampje
- 3 Kabelbinder (5x)
- 4 Kunststof moer (3x)



E930A020

1 Demonteer het dekplaatje uit het achterstuk van de auto en haal de vloermat in de bagageruimte omhoog.

2 Sluit de massadraad voor de signaalcontrole aan op het massapunt op de rechter versterkingsplaat.

Als de bedrading voor de trekhaak niet is voorgeïnstalleerd, moet u met een 5,0 mm boor een gat in de rechter versterkingsplaat boren voor een massaverbinding. Schraap het gebied rond het gat blank om een goed contact te verkrijgen.

Sluit de massadraad aan.

3 Monteer de stuur-unit en de relaishouder op de lasbouten die op het achterstuk van de auto zitten.

4 Neem de verbinder voor de bedrading van de trekhaak in twee delen uiteen.

5 Sluit de bedrading voor de stuur-unit en de relaishouder aan tussen de bedrading van de auto en die voor de trekhaak.

6 Doe het volgende, als u het controlelampje **niet** gebruikt:

Zet de bedrading zodanig aan de voorkant vast dat de krik niet langs de bedrading schuurt. Ga vervolgens verder met punt 19.1

7 Doe het volgende, als u het controlelampje **wel** gebruikt:

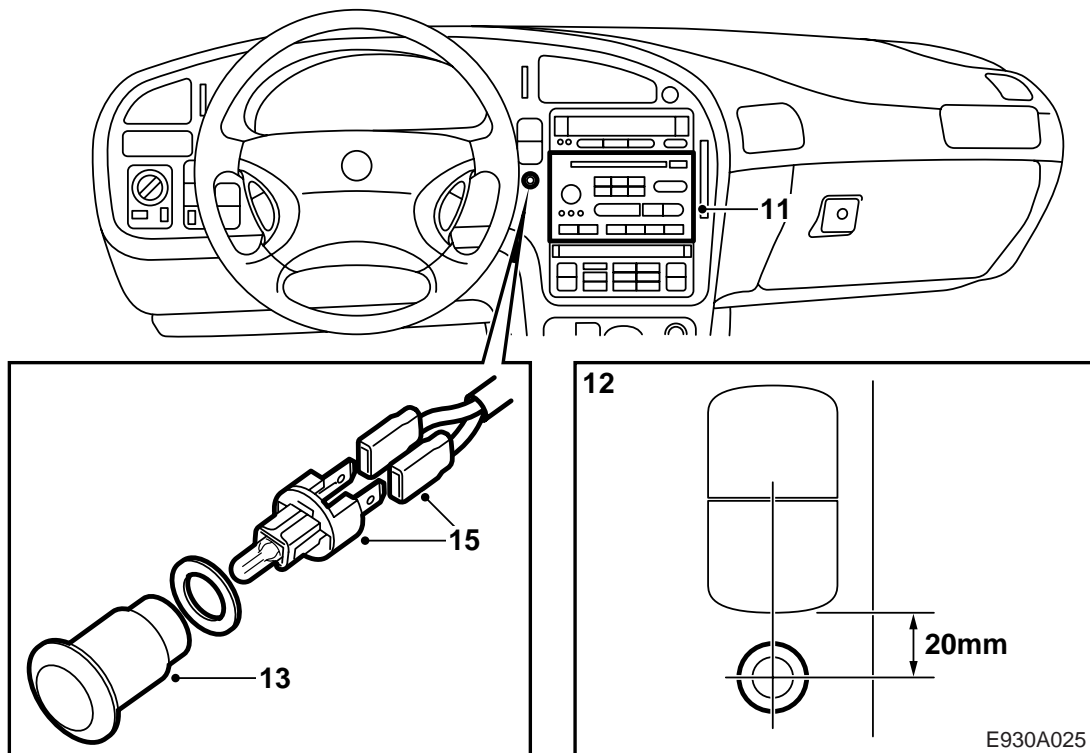
Klap de bekleding links in de bagageruimte opzij.

8 Klap het zitgedeelte en het ruggedeelte van de achterbank voorover.

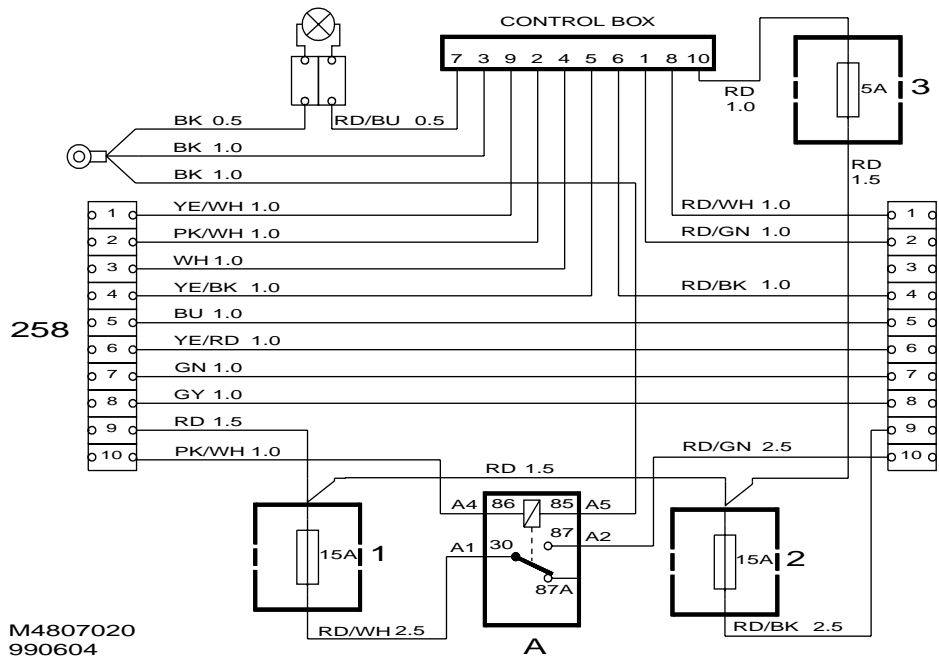
9 Demonteer de dorpellijsten die over de bedrading bij het linker voor- en achterportier zitten.

10 LHD: Demonteer de dekplaat die bij de pedalen zit.

RHD: Demonteer de dekplaat die onder het dashboardkastje zit.



- 11 Demonteer de radio met de bijbehorende console.
- 12 Boor onder de schakelaarruimte tussen de radio en het stuurwiel een gat van \varnothing 12 mm in het dashboard.
- 13 Trek de lamphouder los en monteer de lens in het gat met behulp van de clip.
- 14 Trek de bedrading van het lampje langs de bestaande bedrading over het achterwielhuis omlaag naar de dorpel en vandaar naar de lamphouder toe.
- 15 Sluit de bedrading op het lampje aan en druk het lampje in de lenshouder.
- 16 Zet de bedrading op de bestaande bedrading vast (bij RHD-modellen moet u de bedrading met tape op het wielhuis vastzetten).
- 17 Zet de bedrading met kabelbinders vast. N.B. Zorg dat de bedrading niet in contact kan komen met bewegende onderdelen. Zet de bedrading zodanig voor in de bagageruimte vast, dat de krik niet langs de bedrading kan schuren.
- 18 Controleer de werking.
- 19 Plaats alle losgenomen onderdelen terug.



Bedradingschema

258 Aansluiting voor het aanhangercontact