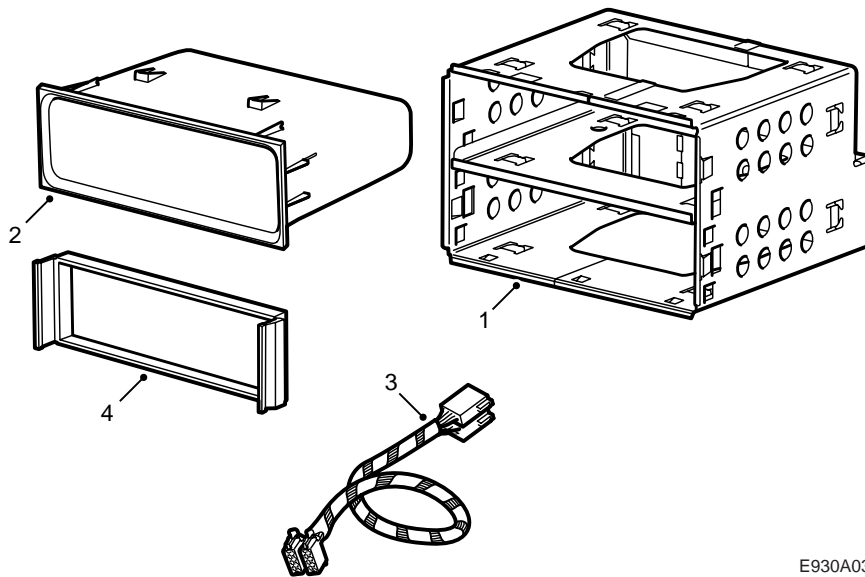


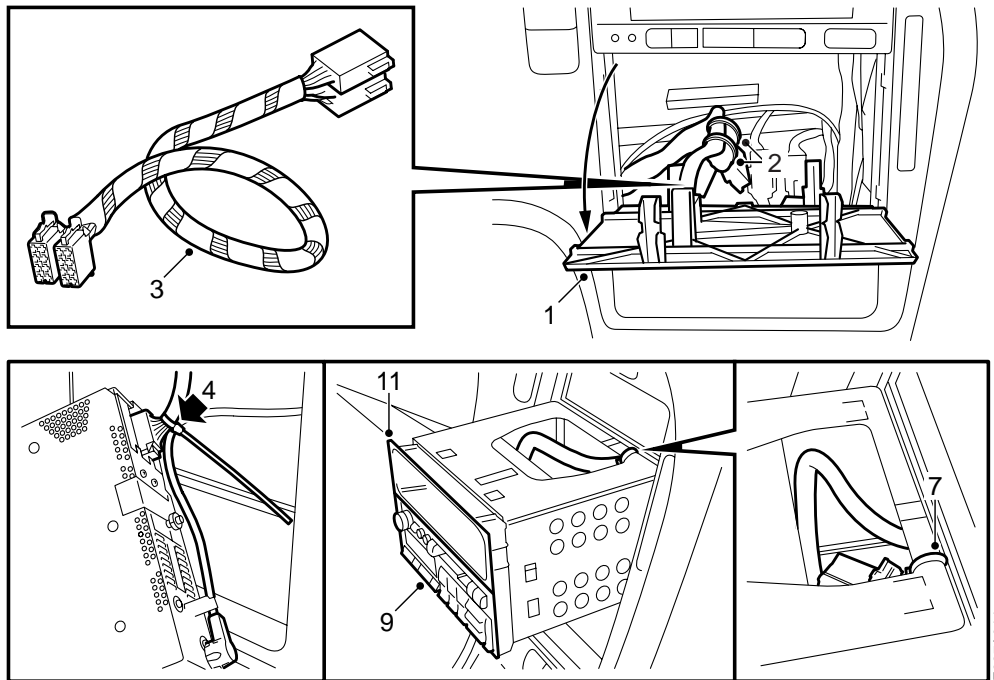
**SAAB****MONTERINGSANVISNING · INSTALLATION INSTRUCTIONS  
MONTAGEANLEITUNG · INSTALLATIONS DE MONTAGE****Saab 9-5****Radio-installatiekit**

Accessories Part No.	Group	Date	Instruction Part No.	Replaces
400 106 662	9:36-5	Aug 97	47 12 204	47 12 204 Jun 97



E930A031

- 1 Montageframe, radio
- 2 Opbergvak
- 3 Adapterbedrading
- 4 Kunststof frame
- 5 Montagerichtlijn 47 12 204



- 1 Verwijder de dekplaat uit het dashboard.
- 2 Knip de kabelbinder door waarmee de bedrading met de connector en de antennekabel vastzitten en trek de bedrading door het gat naar buiten.
- 3 Sluit de adapterbedrading aan op de bestaande bedrading van de auto en wikkel tape ronde de connectoren om gerammel of gepiep te voorkomen.
- 4 Sluit de adapterbedrading en de antennekabel op de radio aan en zet de antennekabel met een kabelbinder aan de adapterbedrading vast. Breng de kabelbinder zo dicht mogelijk bij de aansluitingen op de radio aan.
- 5 Koppel de adapterbedrading en de antennekabel van de radio los en trek de kabelbinder nog strakker vast. Knip het uitstekende gedeelte van de kabelbinder af.
- 6 Haal de bedrading (inclusief de antennekabel) door het montageframe van de radio heen (maar duw het frame nog niet in het dashboard vast).
- 7 Zet de adapterbedrading zo dicht mogelijk bij de bestaande bedrading in de auto vast en rond het bovenste gedeelte achter aan het montageframe voor de radio. Steek een kabelbinder door de opening in de zwarte connector waarop de grijze connector van de adapterbedrading is aangesloten en haal ook een kabelbinder vervolgens om het bovenste gedeelte achter aan het montageframe voor de radio heen. Trek de kabelbinders strak en knip het uitstekende gedeelte af.
- 8 Duw het montageframe in het dashboard en zorg dat de bestaande bedrading van de auto nergens klem komt te zitten of knakt. Aan de achterkant van het montageframe voor de radio zit een paspen. Deze paspen moet in de uitsparing in de klimaatbehuizing steken.
- 9 Monteer het kunststof front op de radio.
- 10 Sluit de connector en de antennekabel op de radio aan. Duw de radio in het radiovak terwijl u de adapter voorzichtig naar de bovenkant van het montageframe trekt, waar u het opbergvak gaat monteren. Zorg dat de antennekabel nergens klem komt te zitten of knakt. Duw de radio zo ver naar binnen dat de borghaken goed in het montageframe vastgrijpen.
- 11 Monteer het opbergvak boven de radio.

#### Bij demontage van de radio

- a Trek het opbergvak boven de radio los.
- b Demonteer de radio met behulp van het speciale gereedschap dat bij de radio werd geleverd en trek de radio naar buiten. Haal tegelijkertijd de adapterbedrading van de ruimte boven aan het montageframe omlaag.
- c Neem de connectoren van de radio voorzichtig los.