

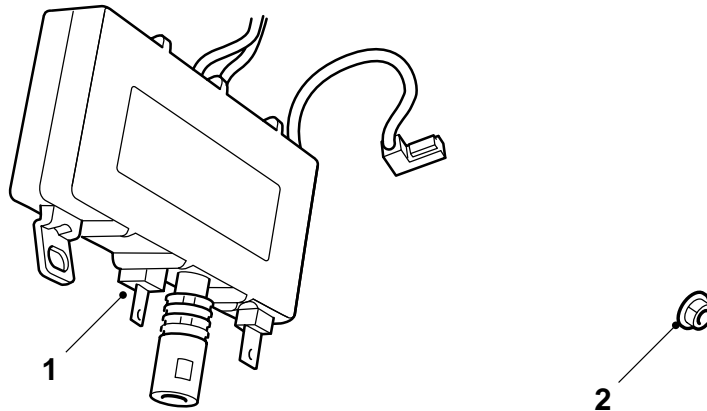


**MONTERINGSANVISNING · INSTALLATION INSTRUCTIONS
MONTAGEANLEITUNG · INSTRUCTIONS DE MONTAGE**

Saab 9-5

Antenneversterker

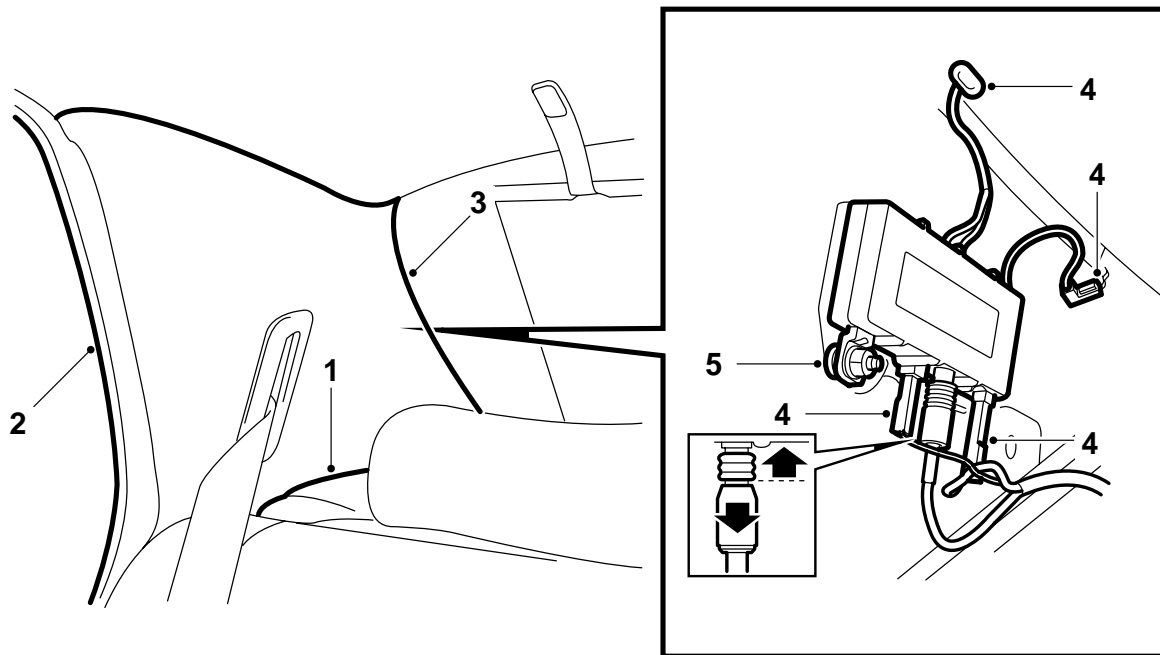
Accessories Part No.	Group	Date	Instruction Part No.	Replaces
48 70 317 400 106 688 400 106 696	9:36-2	Sep 06	47 12 238	47 12 238 Feb 99



1 Antenneversterker

2 Moer (2 stuks)

E367A008



E367A009

- 1 Verwijder het luidsprekerrooster dat rechts in de hoedenplank is aangebracht.
- 2 Verwijder de afdichtstrip.
- 3 Verwijder de bekleding van de rechter C-stijl om bij de oude antenneversterker te kunnen komen.
- 4 Neem alle aansluitingen van de oude antenneversterker los evenals die van de achterrait.
- 5 Draai de schroeven los waarmee de oude antenneversterker vastzit en verwijder de versterker.
- 6 Schroef de nieuwe antenneversterker vast.
- 7 Sluit de bedrading op de nieuwe antenneversterker en de achterrait aan.
- 8 Monteer de bekleding, de afdichtstrip en het luidsprekerrooster terug.