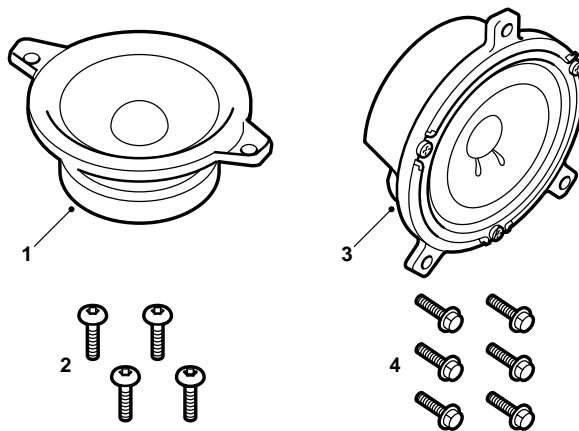


**SAAB****MONTERINGSANVISNING · INSTALLATION INSTRUCTIONS
MONTAGEANLEITUNG · INSTALLATIONS DE MONTAGE**

Saab 9-5

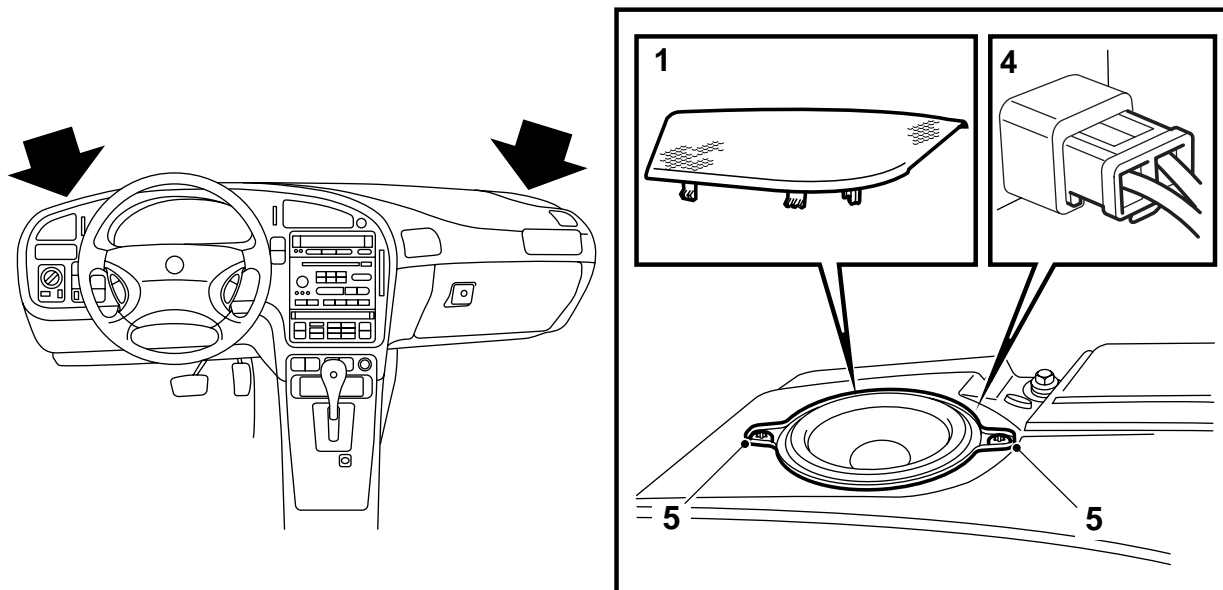
Luidspreker, dashboard/achterportier

Accessories Part No.	Group	Date	Instruction Part No.	Vervangt
400 106 753 400 106 746	9:36-3	Feb 99	47 12 279	47 12 279 Nov 96



E930A104

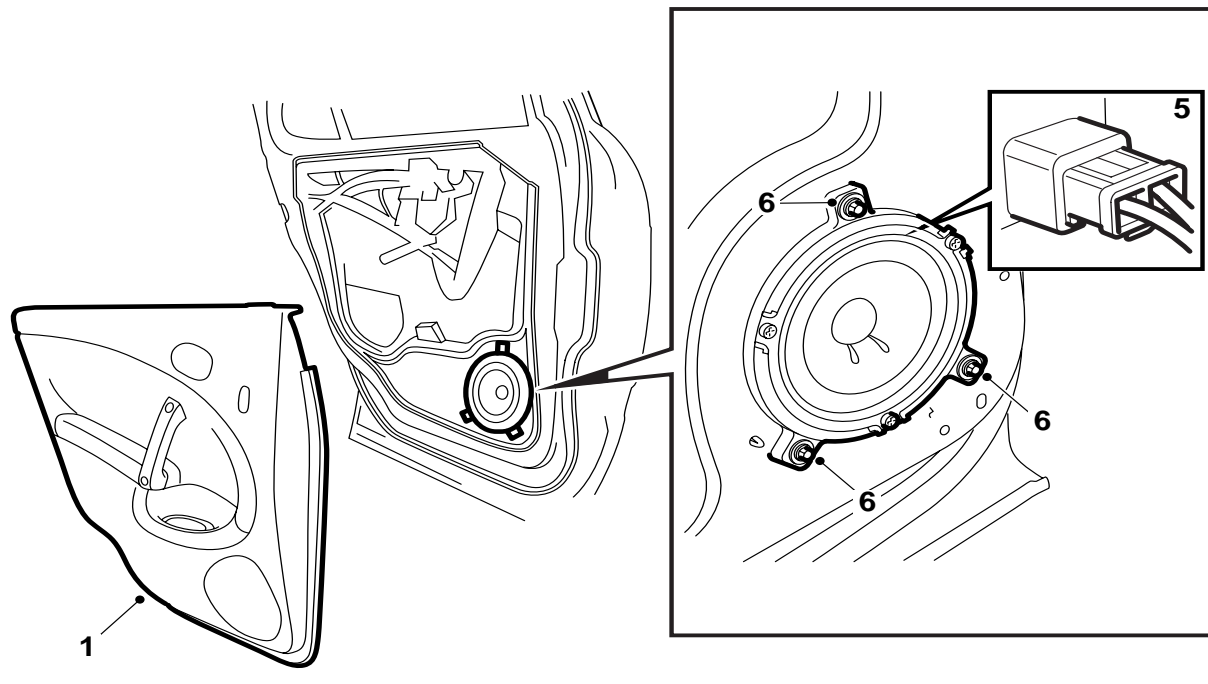
- 1 Luidspreker, dashboard (2 stuks)
- 2 Schroef, dashboard (4 stuks)
- 3 Luidspreker, achterportier (2 stuks)
- 4 Schroef, achterportier (6 stuks)



E367A005

Luidspreker, dashboard

- 1 Verwijder het luidsprekerrooster.
- 2 Zoek de aansluitstekker voor de luidspreker op.
- 3 Knip het spanbandje los waarmee de bedrading vastzit.
- 4 Sluit de stekker op de luidspreker aan.
- 5 Breng de luidspreker aan en zet deze met twee schroeven vast.
- 6 Monteer de andere luidspreker op dezelfde manier.
- 7 Schakel de radio in en controleer of de beide luidsprekers werken.
- 8 Plaats de beide luidsprekerroosters terug (klik-sluitingen).



E367A007

Luidspreker, achterportier

- 1 Neem de bekleding van het achterportier los en verwijder deze.
- 2 Snijd een gat voor de luidspreker in de portierbekleding. Snijd langs de lijnen die aan de achterzijde van de bekleding zijn aangebracht.
- 3 Zoek de aansluitstekker voor de luidspreker op.
- 4 Knip het spanbandje los waarmee de bedrading vastzit.
- 5 Sluit de stekker op de luidspreker aan.
- 6 Breng de luidspreker in het portier aan en zet deze met drie schroeven vast.
- 7 Monteer op dezelfde manier een luidspreker in het andere achterportier.
- 8 Schakel de radio in en controleer of de beide luidsprekers werken.
- 9 Breng de bekleding weer op de portieren aan.