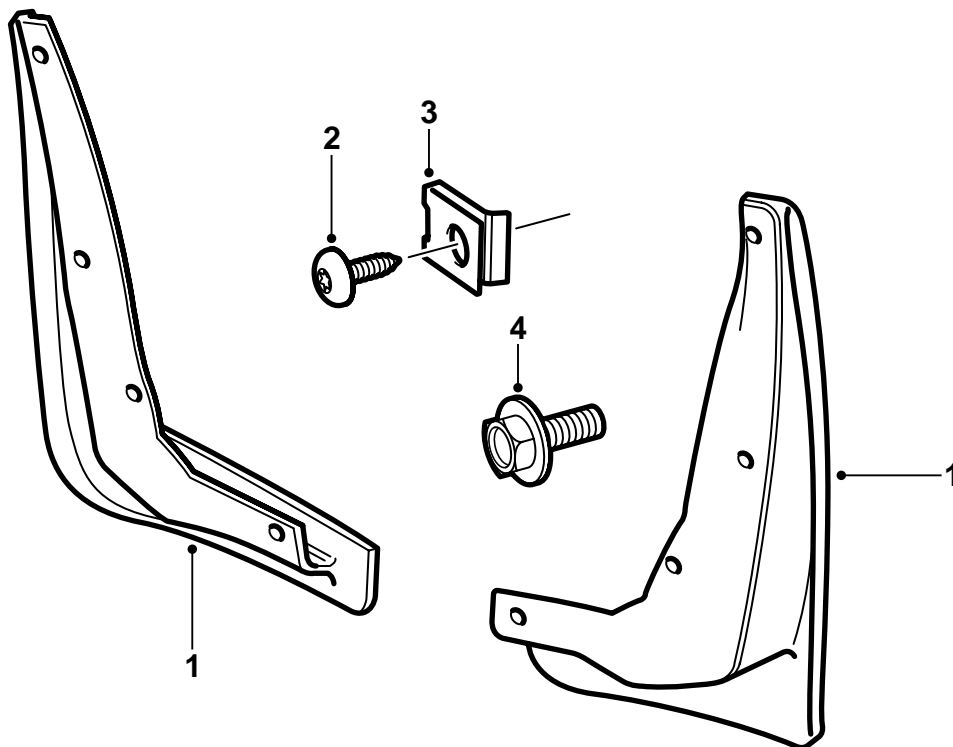


**SAAB****MONTERINGSANVISNING · INSTALLATION INSTRUCTIONS
MONTAGEANLEITUNG · INSTALLATIONS DE MONTAGE**

Saab 9-5

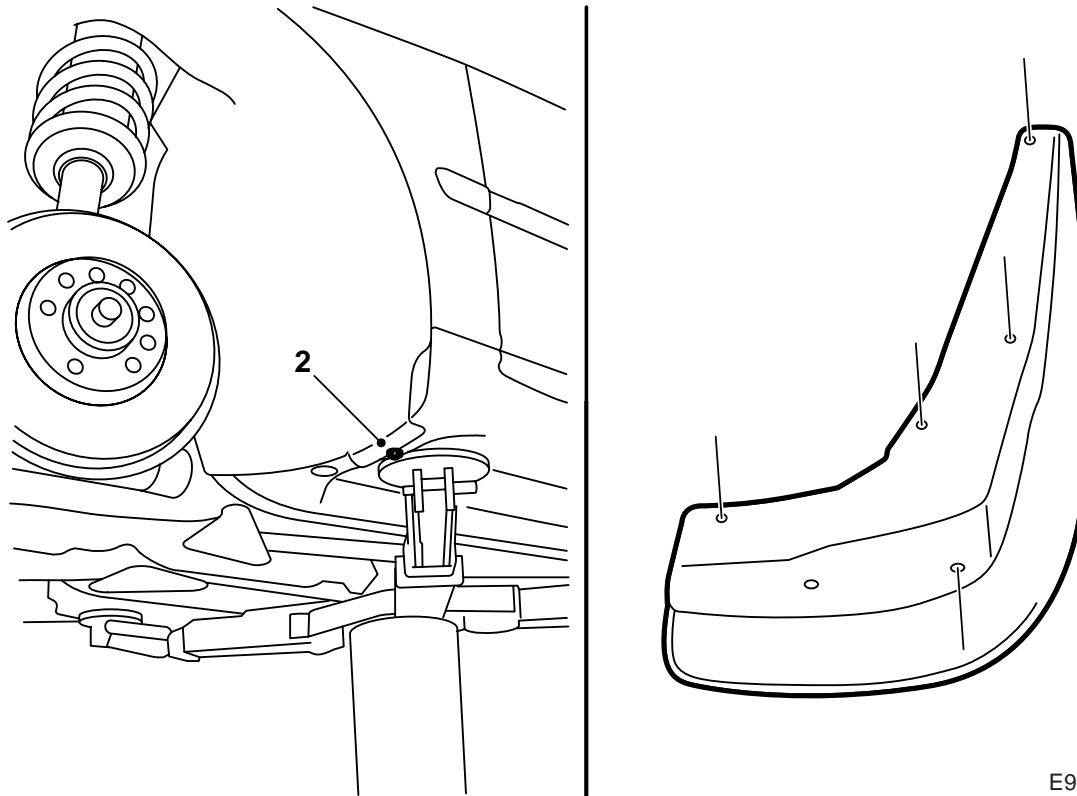
Spatplaat, vooraan

Accessories Part No.	Group	Date	Instruction Part No.	Replaces
400 107 967	8:45-13	Jun 98	48 33 075	48 33 075 Dec 97



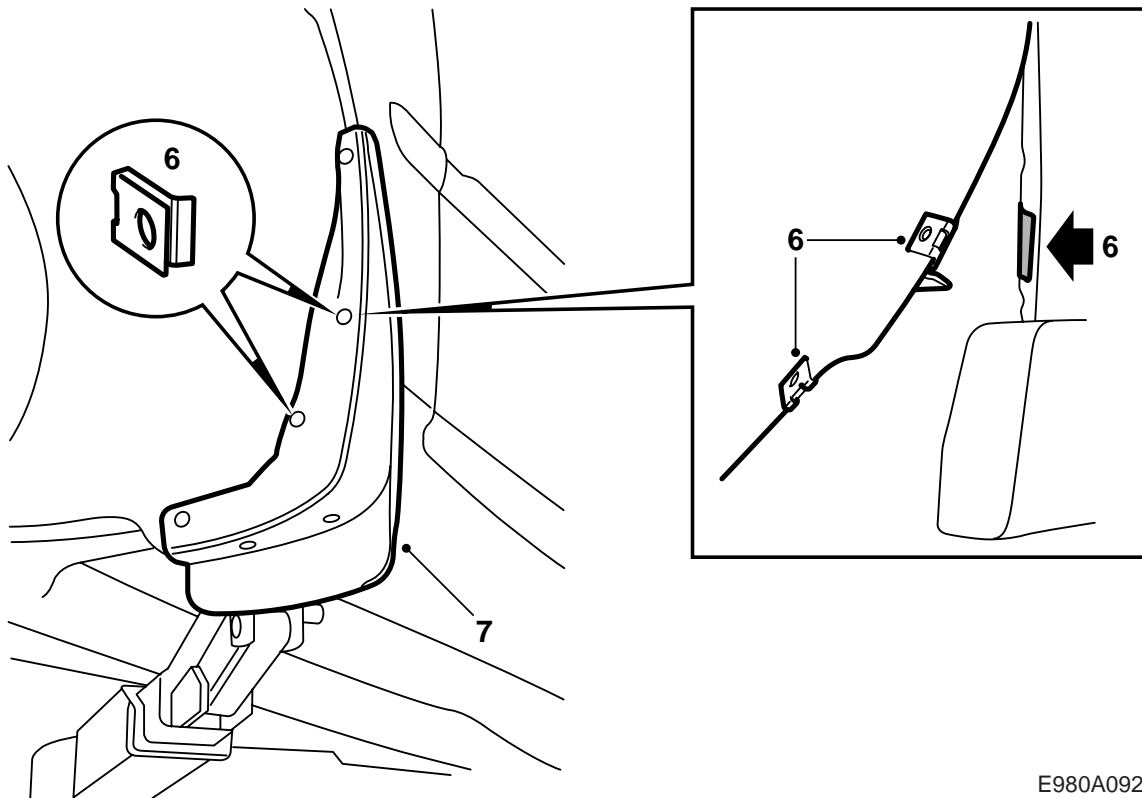
E980A090

- 1 Spatplaat, vooraan (2 st.)
- 2 Schroef (10 st.)
- 3 Clip (4 st.)
- 4 Schroef (2 st.)



E980A091

- 1 Draai het stuurwiel in de eindstand zodat de wielen in de uiterste stand staan.
- 2 Draai de schroef los waarmee de onderkant van het binnenspatbord op de dorpellijst vastzit en gooi de schroef weg.
- 3 Pas de spatplaat in op het spatbord en de dorpel. Duw de spatplaat schuin naar binnen toe omhoog.
- 4 Geef met een kraspen of iets dergelijks aan waar u gaten moet boren.
- 5 Boor 5 gaten met een 3,5 mm boor.



E980A092

6 Plak een stuk stevige textieltape op het spatbord, ter hoogte van het andere gat, zoals aangegeven in de figuur.

Breng 2 clips over de middelste gaten aan.

7 Schroef de spatplaat vast. De zeskantschroef uit de kit vervangt de schroef die u eerder uit de onderkant van de dorpellijst verwijderde.