



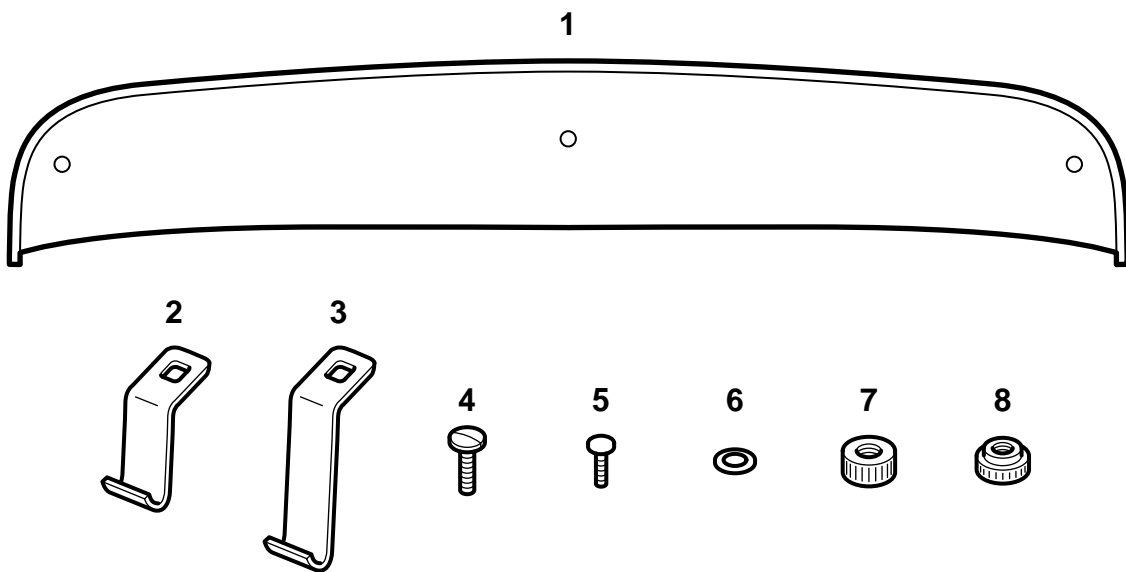
SAAB

**MONTERINGSANVISNING · INSTALLATION INSTRUCTIONS
MONTAGEANLEITUNG · INSTALLATIONS DE MONTAGE**

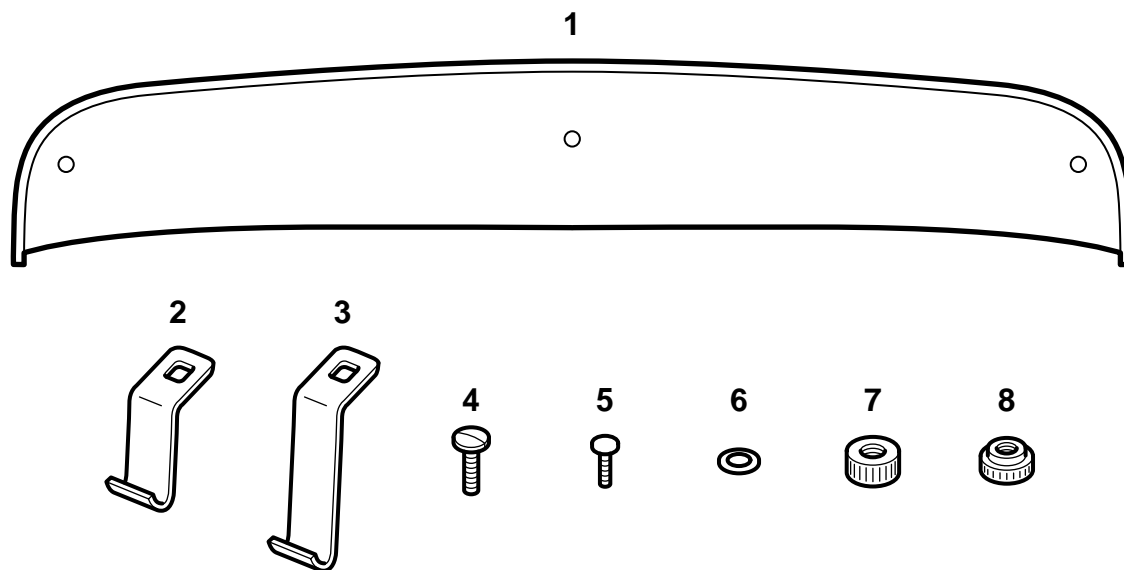
Saab 9-5

Windscherm

| Accessories Part No. | Group | Date | Instruction Part No. | Replaces |
|----------------------|---------|--------|----------------------|------------------|
| 400 108 049 | 8:45-12 | Apr 99 | 48 55 425 | 48 55 425 Jun 97 |

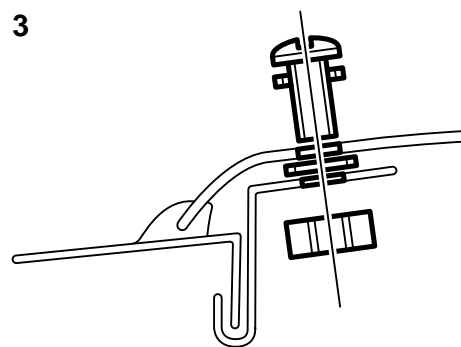
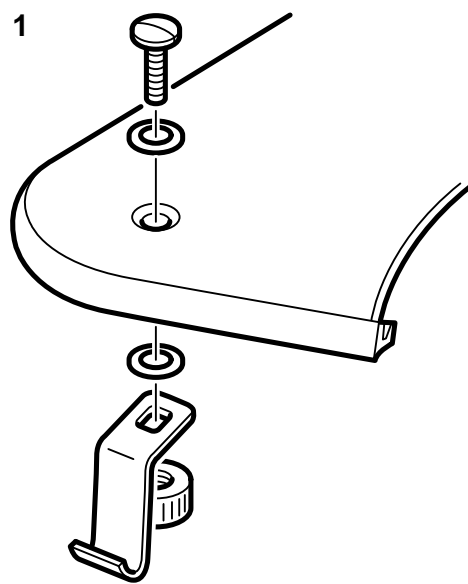


E980A037



E980A037

- 1 Windscherm met rubberstrip
- 2 Bevestigingssteun, buitenste (2 st.)
- 3 Bevestigingssteun, binnenste (1 st.)
- 4 Schroef, buitenste (2 st.)
- 5 Schroef, binnenste (1 st.)
- 6 Ring (5 st.)
- 7 Moer, buitenste (2 st.)
- 8 Moer, binnenste (1 st.)



E980A038

- 1 Monteer de bevestigingssteunen losjes aan de windscherm zoals aangegeven in de figuur. Bij de binnenste bevestigingssteun moet u alleen een ring aanbrengen tussen het scherm en de steun.
- 2 Open het schuifdak. Breng het windscherm in de juiste positie op het dak aan. Stel de bevestigingssteunen af.
- 3 Duw het windscherm bij de bevestigingssteunen omlaag om ze achter de dakplaat vast te kunnen haken.
- 4 Zorg dat de rubberstrip van het windscherm nauw op het dak aansluit.
- 5 Draai de moeren uit de hand vast.