

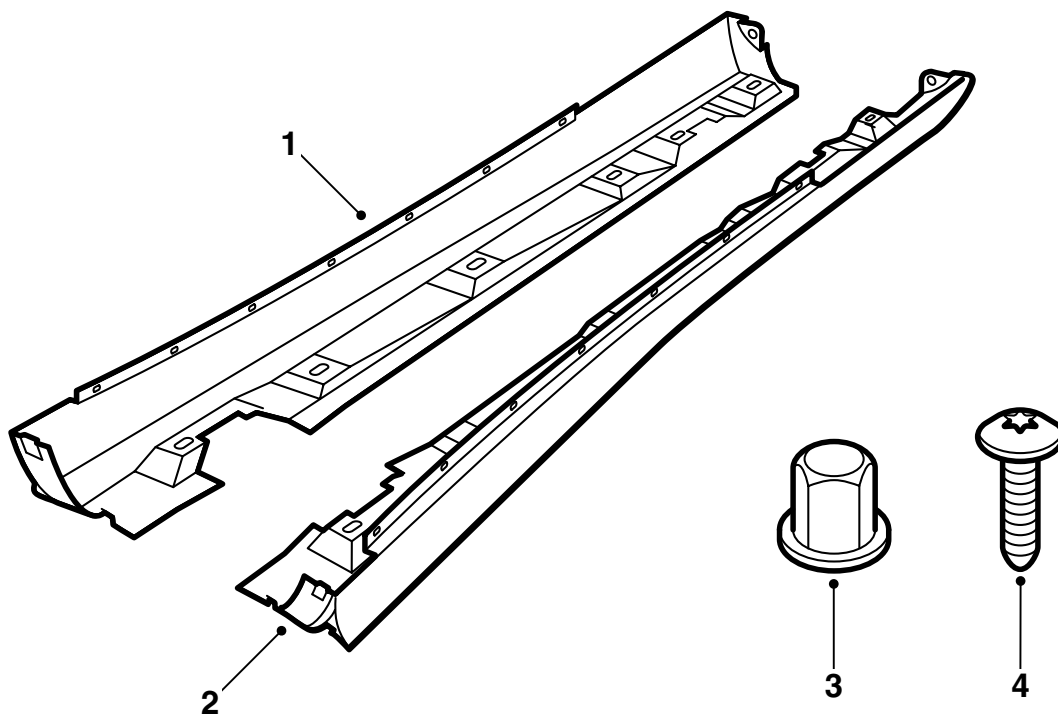


**MONTERINGSANVISNING · INSTALLATION INSTRUCTIONS
MONTAGEANLEITUNG · INSTRUCTIONS DE MONTAGE**

Saab 900 3D M94-/CV M95-, Saab 9-3 3D/CV

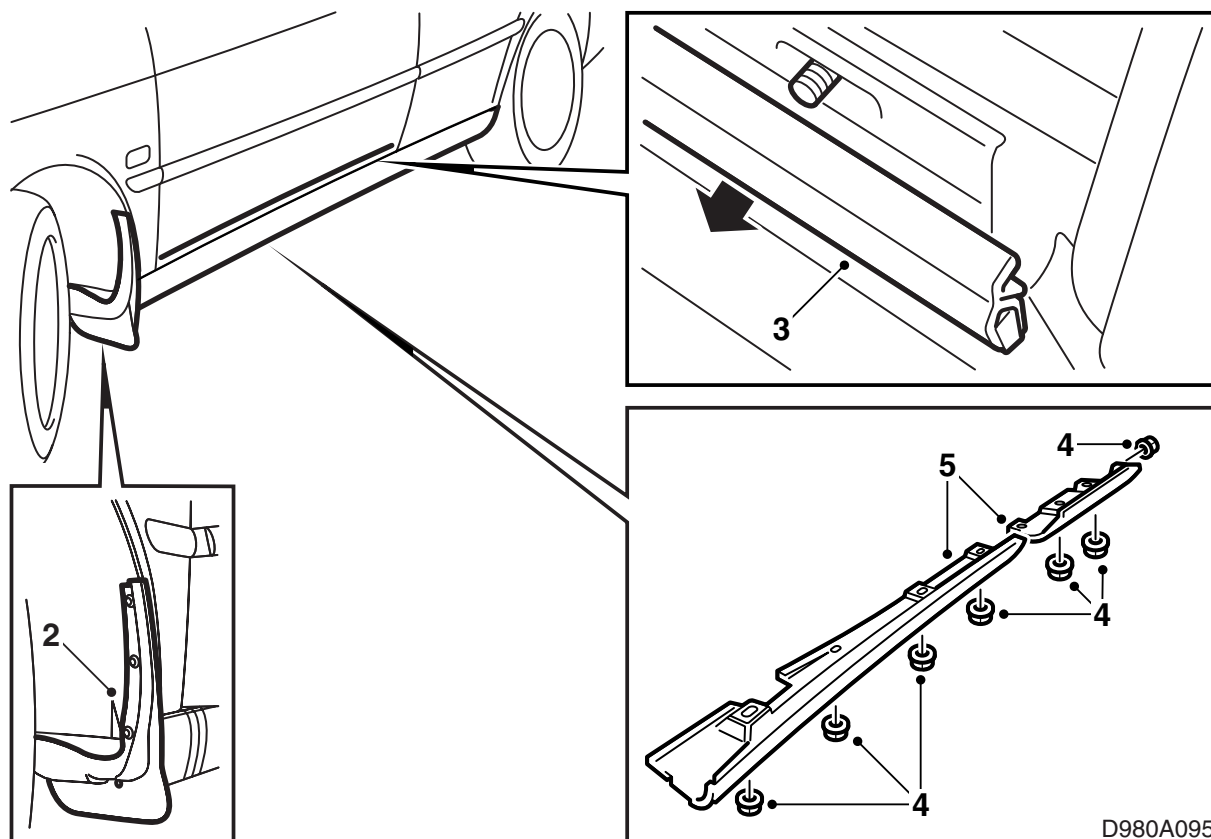
Drempelverbreder

Accessories Part No.	Group	Date	Instruction Part No.	Replaces
400 109 005	9:84-06	Jun 00	47 86 471	47 86 471 Sep 98



D980A307

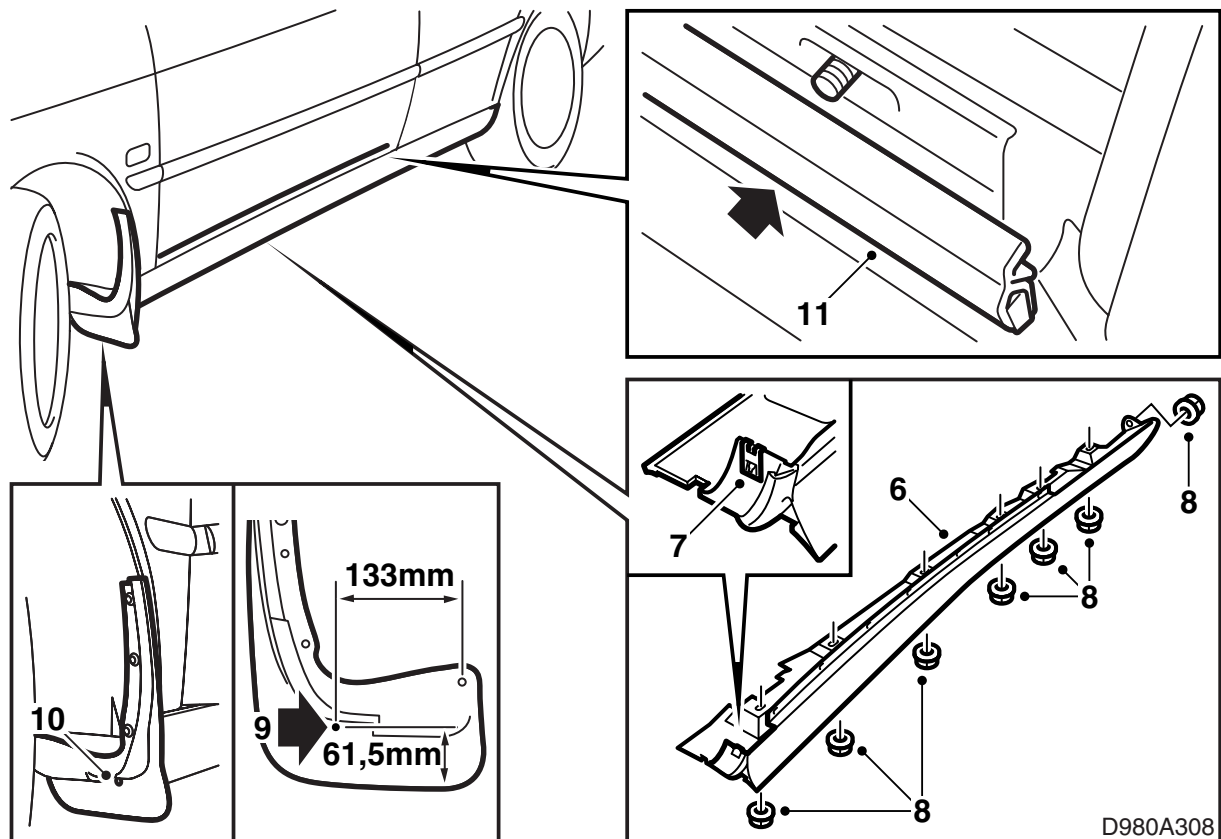
- 1 Drempelverbreder, rechts (1 stuks)
- 2 Drempelverbreder, links (1 stuks)
- 3 Kunststof moer (14 stuks)
- 4 Schroef (2 stuks)



In deze montagerichtlijn wordt een beschrijving gegeven van de montage aan de linkerkzijde van de auto. Herhaal de punten voor montage aan de rechterzijde van de auto.

De drempelverbreeders zijn met zwarte primer voorbehandeld en daarmee klaar om gelakt te worden.

- 1 Lak de drempelverbreeders in de kleur van de carrosserie. Zie "Lakvoorschriften voor gegronde PUR-RIM-kunststof" in deze montagerichtlijn.
- 2 Demonteer de spatplaat.
- 3 Demonteer de dorpelstrip, maar wees voorzichtig om de metalen rail in de strip niet te vervormen.
- 4 Draai de kunststof moeren los, waarmee de dorpellijst vastzit.
- 5 Verwijder de clip die aan de voorkant van de dorpellijst zit en haal de dorpellijst (2 delen) van de laseinden, te beginnen met het voorste gedeelte van de dorpellijst.



- 6 Breng de nieuwe drempelverbreder (één geheel) over de laseinden aan.
- 7 Breng de clip op de voorkant van de drempelverbreder aan.
- 8 Draai de kunststof moeren vast, waarmee de dorpellijst vastzit.
- 9 Was de spatplaat schoon en zoek het merkje aan de achterkant van de spatplaat op. Als u er geen merkje aantreft, kunt u de positie van het merkje uitmeten aan de hand van de figuur en er vervolgens een merkje aanbrengen.
Boor bij het merkje een gat met een diameter van 6 mm in de spatplaat.
- 10 Zet de spatplaat via het nieuwe gat aan de wielkuip en aan de bevestiging op de drempelverbreder vast.
- 11 Monteer de dorpelstrip (de kant met de pluggen moet omlaag- en die moet de rubberstrip omhoogwijzen).

Lakvoorschriften voor gegronde PUR-RIM-kunststof

- Tijdens het lakken moet u de drempelverbreder zodanig aanbrengen dat deze niet vervormd kunnen raken.
- Zorg dat de temperatuur niet hoger oploopt dan +40°C (104°F).
- De drempelverbreeders zijn bij aanlevering door de leverancier met primer voorbehandeld.
- Draag schone werkhandschoenen bij het hantieren van de drempelverbreeders.

Droogtijd

70 minuten bij 40°C (104°F)

Vorbereidingen

- Voor de beste resultaten moet u poriënvuller aanbrengen.
- Schuur de met primer behandelde vlakken zorgvuldig af. Gebruik het schuurpapier 3M 1200 of 800.