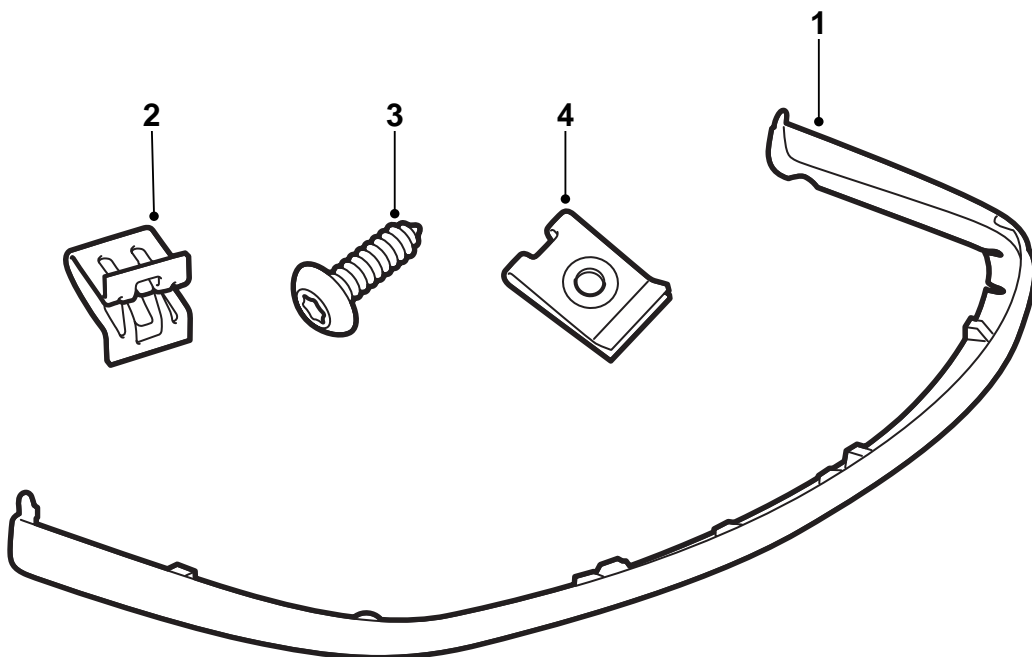


**SAAB****MONTERINGSANVISNING · INSTALLATION INSTRUCTIONS  
MONTAGEANLEITUNG · INSTALLATIONS DE MONTAGE**

## Saab 9-3

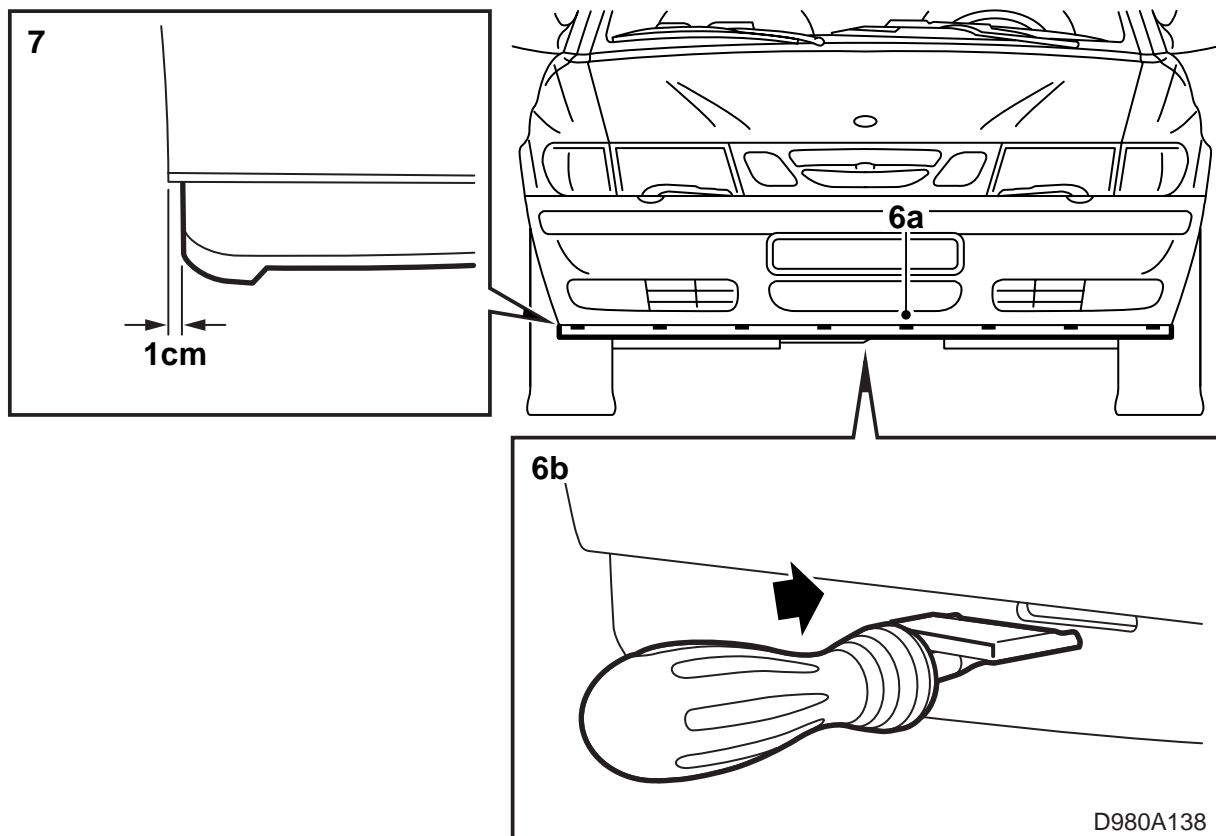
### Voorspoiler

Accessories Part No.	Group	Date	Instruction Part No.	Replaces
400 109 039	9:84-08	Nov 98	47 86 455	



D980A137

- 1 Spoiler (1 stuks)
- 2 Clip (10 stuks)
- 3 Schroef (2 stuks)
- 4 Clip (2 stuks)
- 5 Montagerichtlijn



De spoiler is met primer voorbehandeld en daarmee klaar om gelakt te worden.

- 1 Lak de spoiler in de kleur van de carrosserie. Zie "Lakvoorschriften voor gegroefde PP/EPDM-kunststof" in deze montagerichtlijn.
- 2 Rijd de auto op een hefbrug en breng de auto omhoog.
- 3 Demonteer de luchtafbuigplaten.
- 4 Maak de onderkant van de bumper schoon om beter te kunnen zien waar de merkjes zitten. De merkjes bestaan uit kleine opgegoten uitstulpingen.
- 5 Plak het gelakte gedeelte van de bumper, boven de merkjes, af met tape.
- 6 Snijd de 10 gaten uit waarin u de kunststof nokken van de spoiler moet aanbrengen en wel als volgt:
  - a Zoek de merkjes op.
  - b Houd de punt van het speciale mes (speciaal gereedschap met art.nr. (16) 82 93 227) midden tussen de merkjes met het vlakke gedeelte van het gereedschap omhoog gericht.

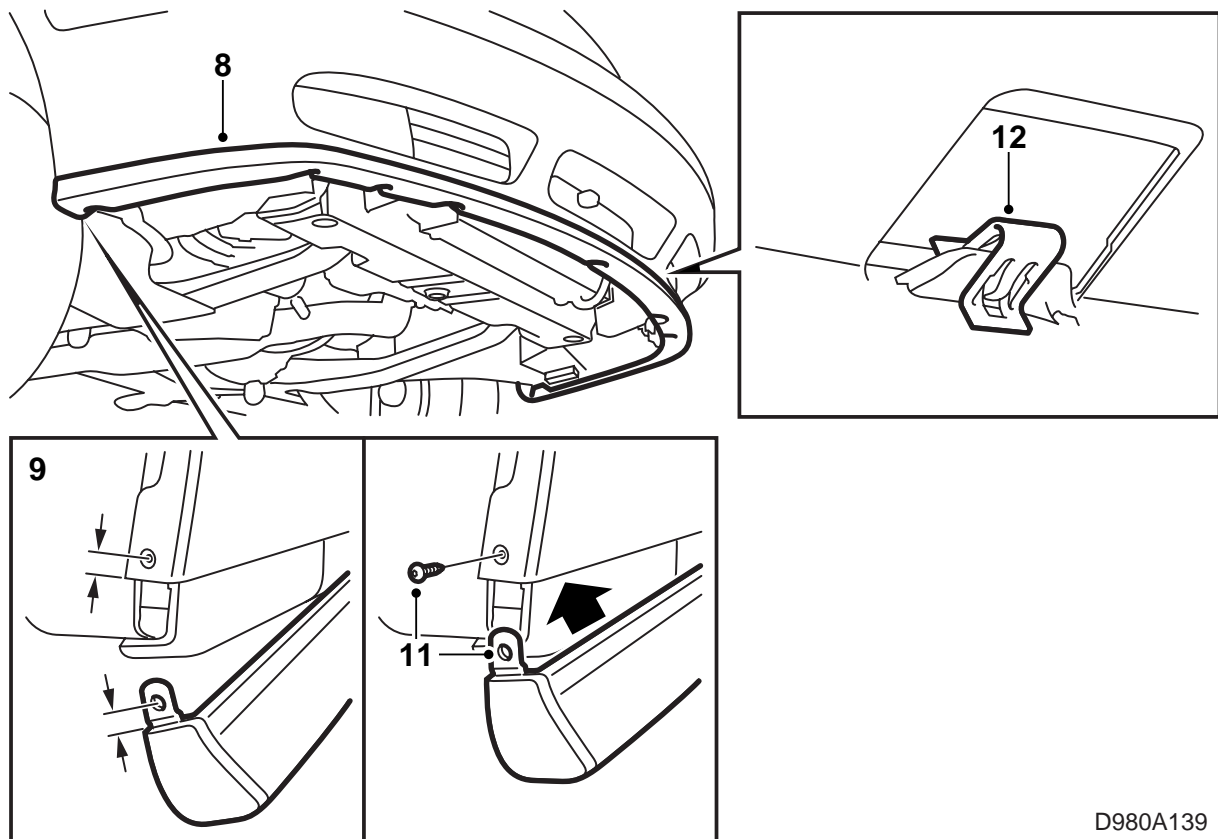
- c Snijd het bovenste gedeelte van het gat uit door het speciale mes zo ver naar binnen te drukken, dat de punt onder het blad van het mes een afdruk heeft achtergelaten.

### **N.B.**

Wees voorzichtig!

U moet het speciale mes volledig horizontaal en loodrecht ten opzichte van de bumpermantel houden.

- d Keer het mes om en zet de punt vervolgens in het merkje dat u eerder hebt aangebracht. Snijd vervolgens het onderste gedeelte van het gat uit.
- 7 Snijd onder aan de voorkant van de bumper ca. 1 cm af, zie figuur, en dat aan weerszijden. Let erop dat u de bovenste rand zorgvuldig afsnijdt. U doet dat om de nodige ruimte voor de spoiler te maken.



D980A139

- 8 Houd de spoiler in positie.
- 9 Meet de juiste plaats voor de schroeven af met de spoiler als mal (bij de schroefbevestiging).
- 10 Maak met een priem gaten op de afgemeten punten.
- 11 Breng de clips op de spoiler aan. Draai de schroeven vanuit de wielkuip vast.
- 12 Breng de clips op de 10 kunststof nokken van de spoiler aan.
- 13 Monteer de luchtafbuigplaten.
- 14 Verwijder de afplaktape en breng de auto weer omlaag.

#### Lakvoorschriften voor gegronde PP/EPDM-kunststof

- Tijdens het lakken moet u de spoiler zodanig aanbrengen dat deze niet vervormd raakt.
- Om de spoiler niet te vervormen mag de temperatuur niet hoger oplopen dan +70°C (158°F).
- De spoiler is bij aanlevering door de leverancier met primer voorbehandeld.
- Draag schone werkhandschoenen bij het hantieren van de spoiler.