



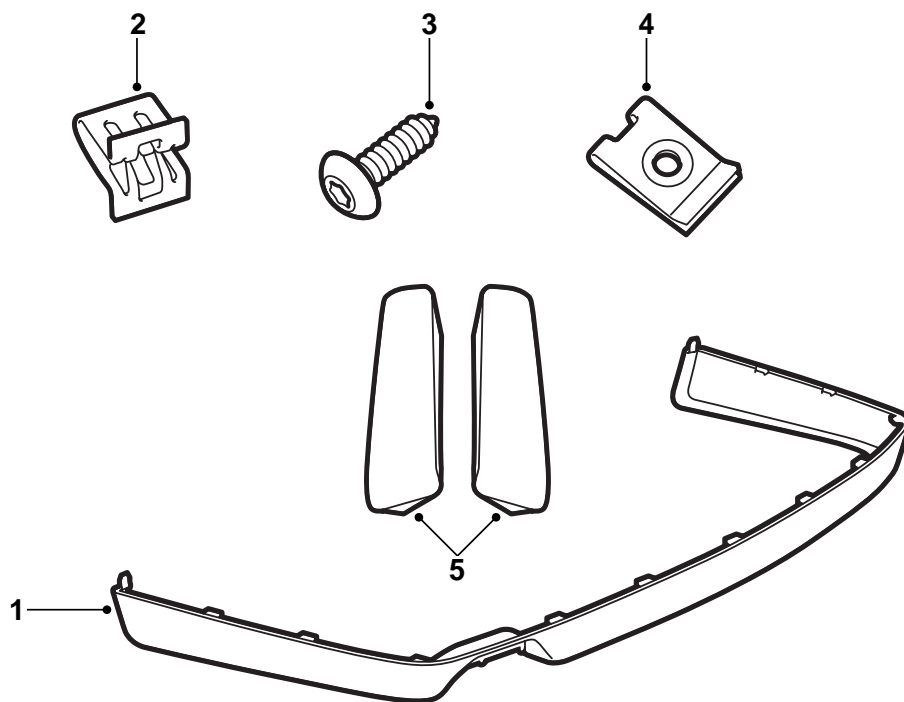
SAAB

**MONTERINGSANVISNING · INSTALLATION INSTRUCTIONS
MONTAGEANLEITUNG · INSTALLATIONS DE MONTAGE**

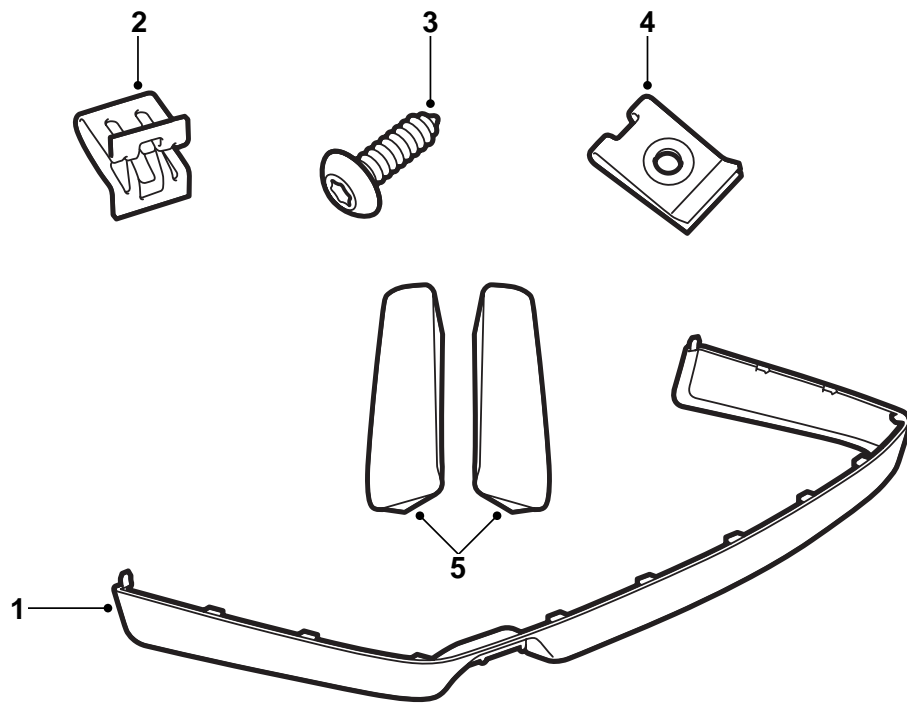
Saab 9-3

Bumperskirt

Accessories Part No.	Group	Date	Instruction Part No.	Replaces
400 109 047	9:84-09	Feb 99	47 86 489	47 86 489 Nov 98

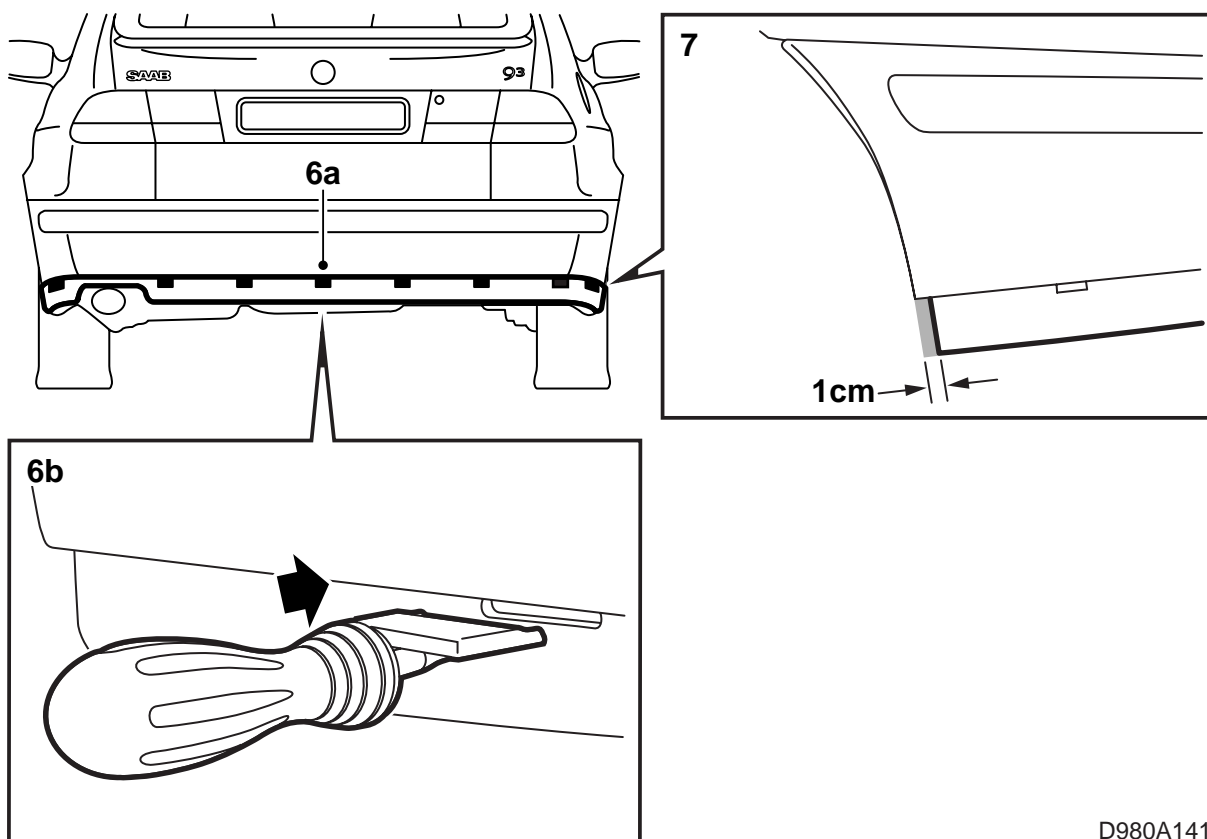


D980A140



D980A140

- 1 Bumperskirt (1 st.)
- 2 Clip (11 st.)
- 3 Schroef (6 st.)
- 4 Clip (2 st.)
- 5 Steenslagbescherming (tape) (2 st.)
- 6 Montagerichtlijn (1 st.)



D980A141

De bumperskirt is van een laag primer voorzien en daarmee klaar om afgelakt te worden.

- 1 Lak de bumperskirt in de kleur van de carrosserie. Zie de "Lakvoorschriften voor gegroonde kunststof (PP/EPDM)" in deze montagerichtlijn.
- 2 Rijd de auto op een hefbrug en breng de auto omhoog.
- 3 Snijd de productielippen weg en de transportbeveiliging die voor de uitsparing voor de uitlaatpijp zit.
- 4 Maak het onderste gedeelte van de bumper schoon zodat u eenvoudiger kunt zien waar de merkjes zitten. De merkjes bestaan uit kleine opgegoten uitstulpingen.
- 5 Plak het gelakte gedeelte, boven de merkjes, af met tape.
- 6 Snijd de 11 gaten waarin u de kunststof nokken van de bumperskirt moet aanbrengen en wel als volgt:
 - a Zoek de merkjes op.
 - b Houd de punt van het speciale mes (speciaal gereedschap met art.nr. (16) 82 93 227) midden tussen de merkjes met het vlakke gedeelte van het gereedschap omhoog gericht.

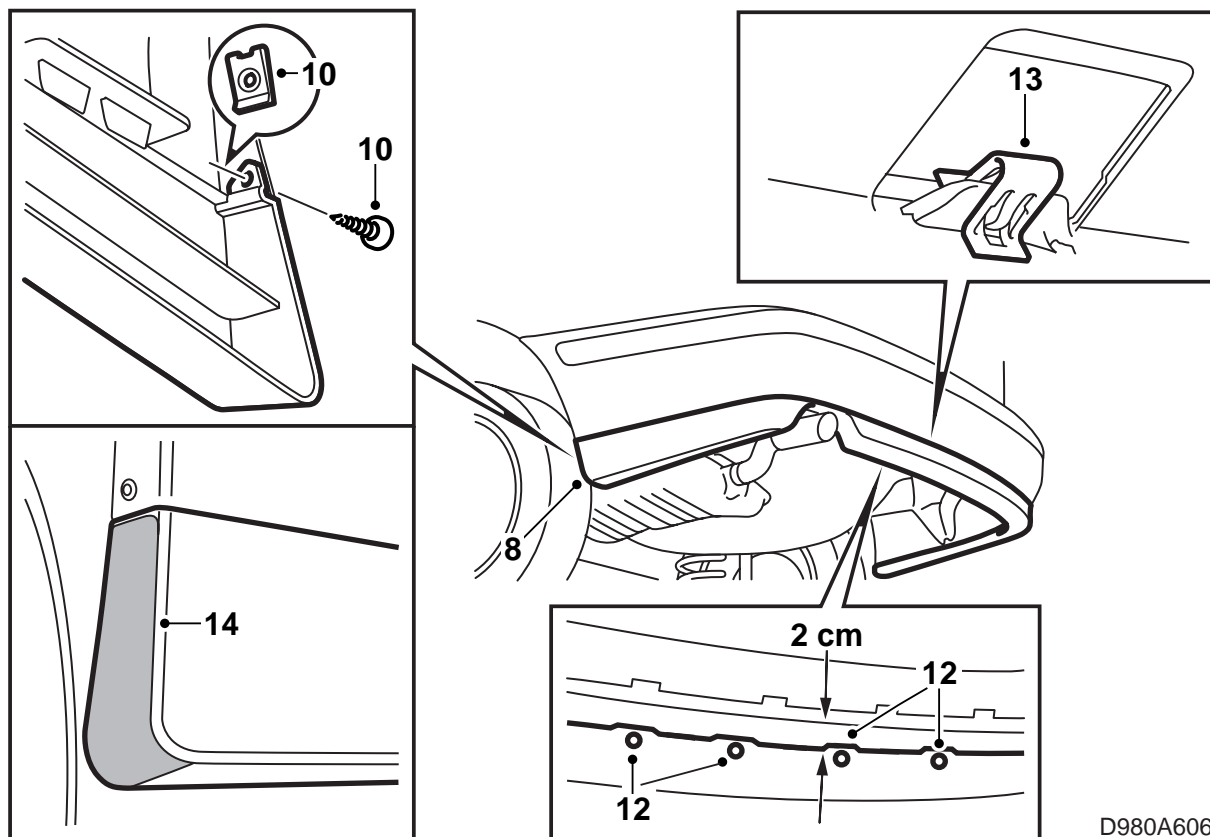
- c Snijd het bovenste gedeelte van het gat uit door het speciale mes zo ver naar binnen te drukken, dat de punt onder het blad van het mes een afdruk in de bumper heeft achtergelaten.

N.B.

Wees voorzichtig!

U moet het speciale mes volledig horizontaal en loodrecht ten opzichte van de bumpermantel houden.

- d Keer het mes om en zet de punt vervolgens in het merkje dat u eerder hebt aangebracht. Snijd vervolgens het onderste gedeelte van het gat uit.
- 7 Snijd onder aan de voorkant van de bumper ca. 1 cm af, zie figuur, en dat aan weerszijden. U doet dat om de nodige ruimte voor de bumperskirt te maken.



D980A606

- 8 Houd de bumperskirt in positie onder de bumper.
- 9 Maak met een priem de twee gaten in de bumper (en de wielkuipen). Zorg dat de bumperskirt nauw aansluit op de bumpermantel.
- 10 Breng de schroeven en clips aan.
- 11 Draai de bumperskirt zo ver vast dat de rand in het midden ca. 2 cm (0.8 in) uit de rand van de bumper ligt.
- 12 Meet op waar de merkjes op de twee buitenste lippen staan en gebruik de maten om merkjes op de twee binnenste lippen aan te brengen. Maak met een priem gaten op de aangegeven punten en breng 4 schroeven aan.
- 13 Monteer clips (11 st.) op de kunststof lippen van de bumperskirt.
- 14 Plak de steenslagbescherming (tape) links en rechts op de bumperskirt.
- 15 Verwijder de afplaktape en breng de auto weer omlaag.

**Lakvoorschriften voor gegronde kunststof
(PP/EPDM)**

- Klem de bumperskirt tijdens het lakken zodanig vast dat deze niet vervormd raakt.
- Zorg dat de temperatuur tijdens het lakken niet oploopt tot meer dan +70°C (158°F) graden om vervorming van de bumperskirt te voorkomen.
- De bumperskirt wordt gegronde aangeleverd door de leverancier.
- Draag bij het hanteren van de bumperskirt altijd schone werkhandschoenen.