



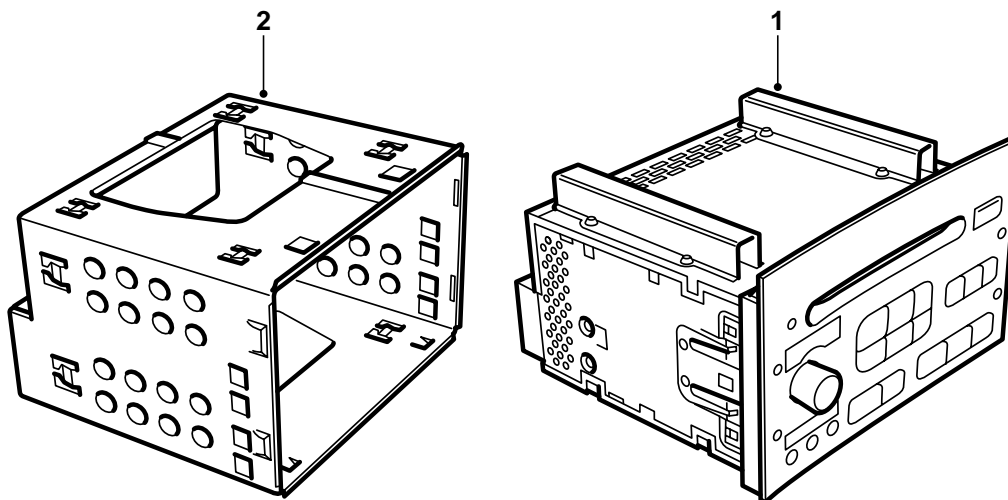
SAAB

**MONTERINGSANVISNING · INSTALLATION INSTRUCTIONS
MONTAGEANLEITUNG · INSTALLATIONS DE MONTAGE**

Saab 9-5

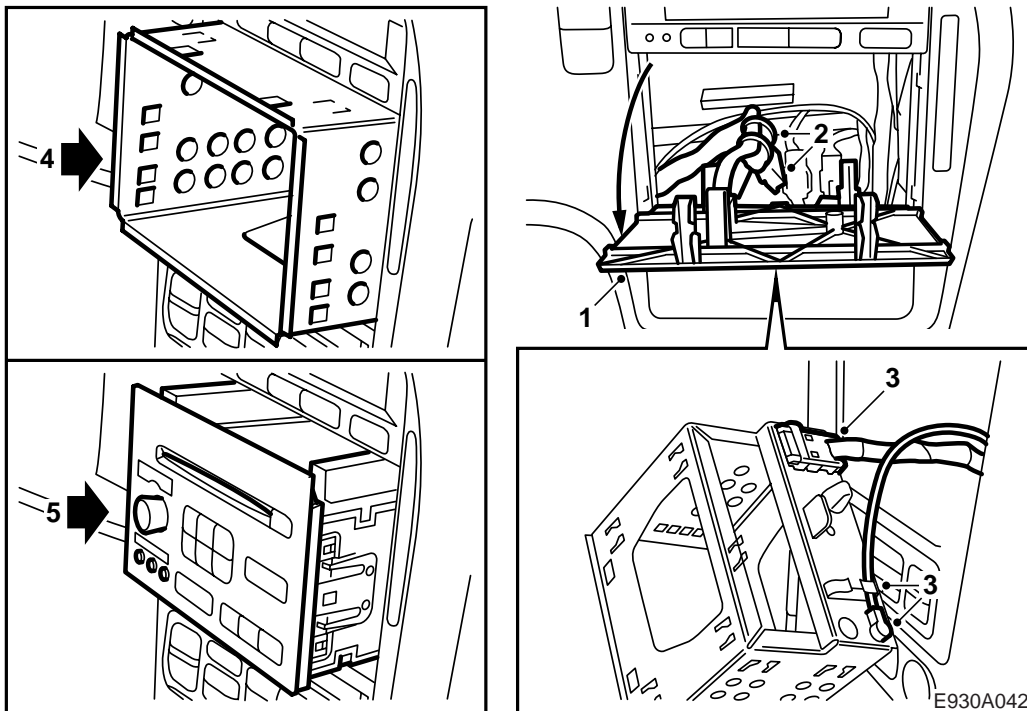
Radiokit

Accessories Part No.	Group	Date	Instruction Part No.	Replaces
400 109 096	9:36-10	Mar 98	50 36 280	



E930A041

- 1 Radio
- 2 Montageframe, radio
- 3 Montagerichtlijn 50 36 280



- 1 Verwijder de dekplaat uit het dashboard.
- 2 Zoek de bedrading voor de radio op (draad met connector en de antennekabel) in de ruimte achter de dekplaat. Knip de kabelbinder door waarmee de bedrading vastzit.
- 3 Zet de connector en de antennekabel op de achterkant van het montageframe voor de radio vast.
- 4 Duw het montageframe in het dashboard en zorg dat de bestaande bedrading van de auto nergens klem komt te zitten of knakt.
Aan de achterkant van het montageframe voor de radio zit een paspen. Deze paspen moet in de uitsparing in de klimaatbehuizing steken, waarna het montageframe in positie vastklikt.
- 5 Duw de radio in het radiovak (montageframe). U moet de radio zover naar binnen duwen, dat de borghaken goed in het montageframe vastgrijpen.
- 6 Om de radio te kunnen gebruiken moet u deze eerst programmeren, d.w.z. aan de auto "huwen". U doet dat met het diagnose-instrument (Tech2). Zie Werkplaatshandboek 3:5 Audiosysteem; Storingzoeken, algemeen: Menu "Programmering".

Bij het demonteren van de radio

- a "Scheid" de radio van de auto zoals aangegeven in Werkplaatshandboek 3:5 Audiosysteem, voordat u de radio demonteert.
- b Trek de radio uit het radiovak met het speciale gereedschap dat bij de radio werd geleverd.