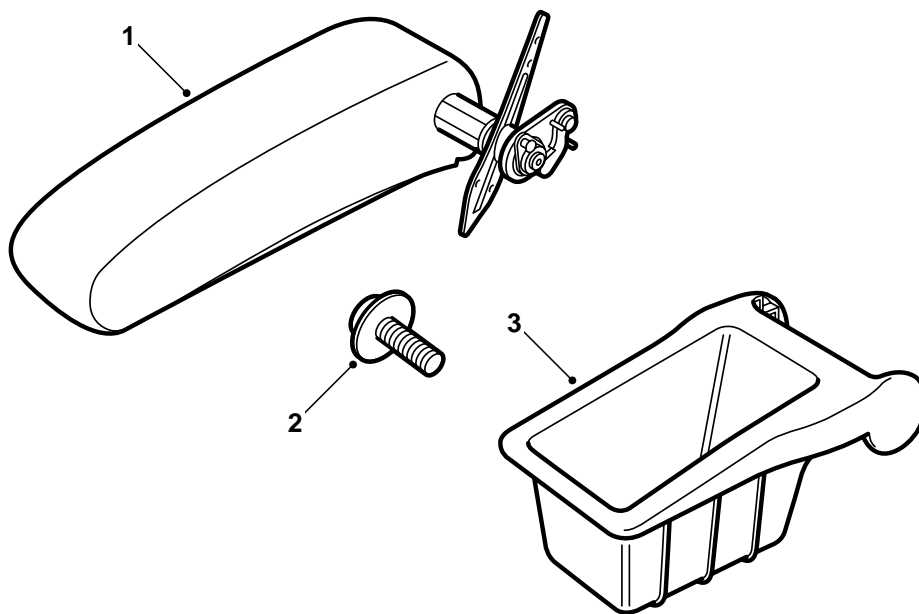


**SAAB****MONTERINGSANVISNING · INSTALLATION INSTRUCTIONS
MONTAGEANLEITUNG · INSTALLATIONS DE MONTAGE**

Saab 9-3

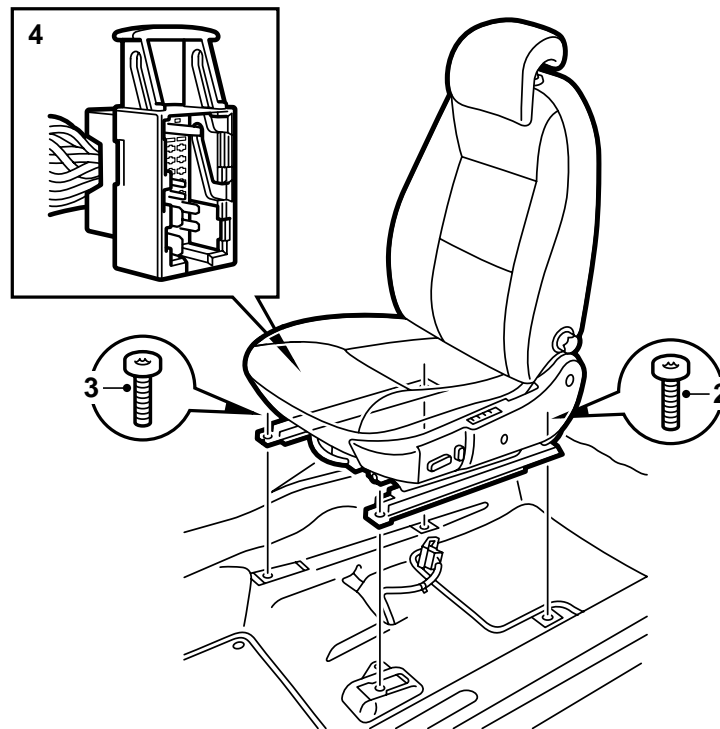
ArMLEuning, bestuurdersstoel

Accessories Part No.	Group	Date	Instruction Part No.	Replaces
400 109 864 400 109 872	9:88-9	Feb 99	50 33 840	50 33 840 Oct 98



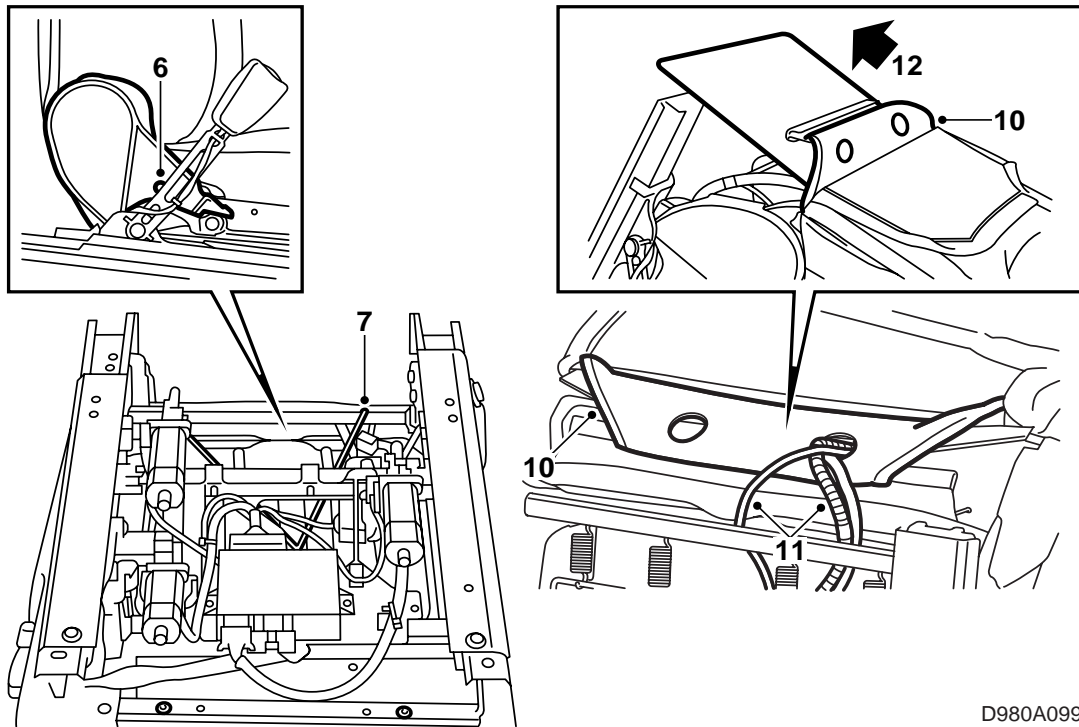
D980A097

- 1 Skelet, complete armsteun (LHD)
- 2 Schroef, afgeronde kop (3 st.)
- 3 Achterste beschermkap, compleet



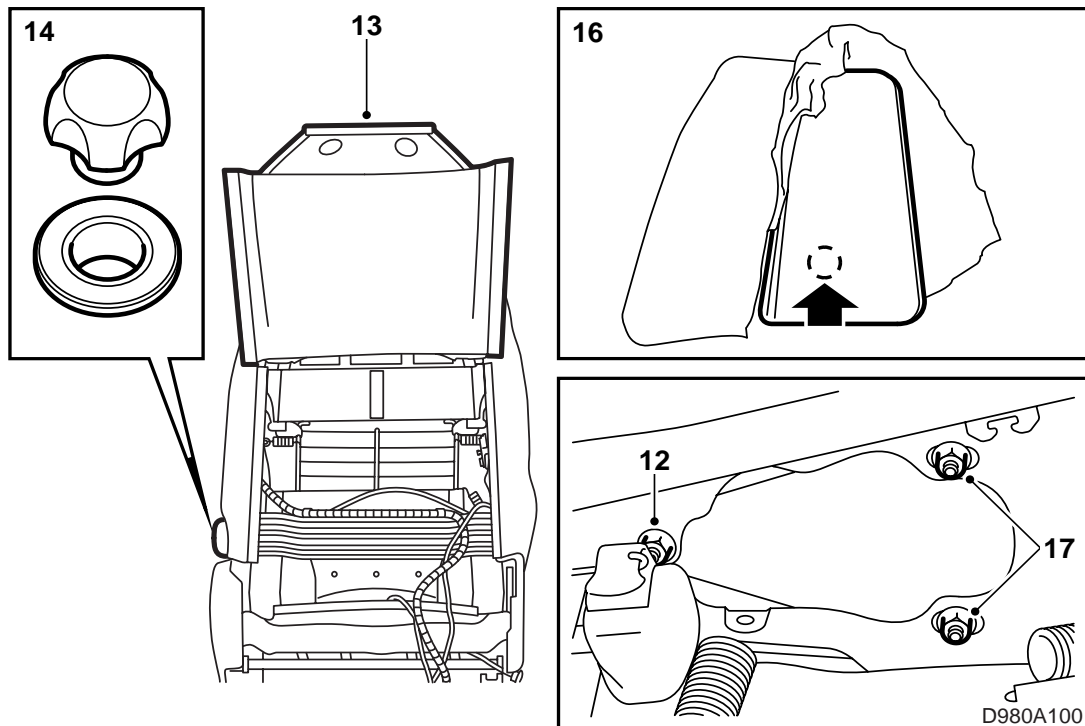
D980A098

- 1 Schuif de stoel zo ver mogelijk naar voren.
- 2 Neem de stoel aan de achterkant los (2 schroeven).
- 3 Schuif de stoel zo ver mogelijk naar achteren en draai de voorste 2 schroeven los.
- 4 Kantel de stoel achterover, neem de kabelbinders, de rubberstropjes en de 29-polige connector onder de stoel los.
- 5 Til de stoel uit de auto en neem zo nodig de veiligheidsgordel van de stoel. Houd de dekplaatjes onder de stoelrails apart.

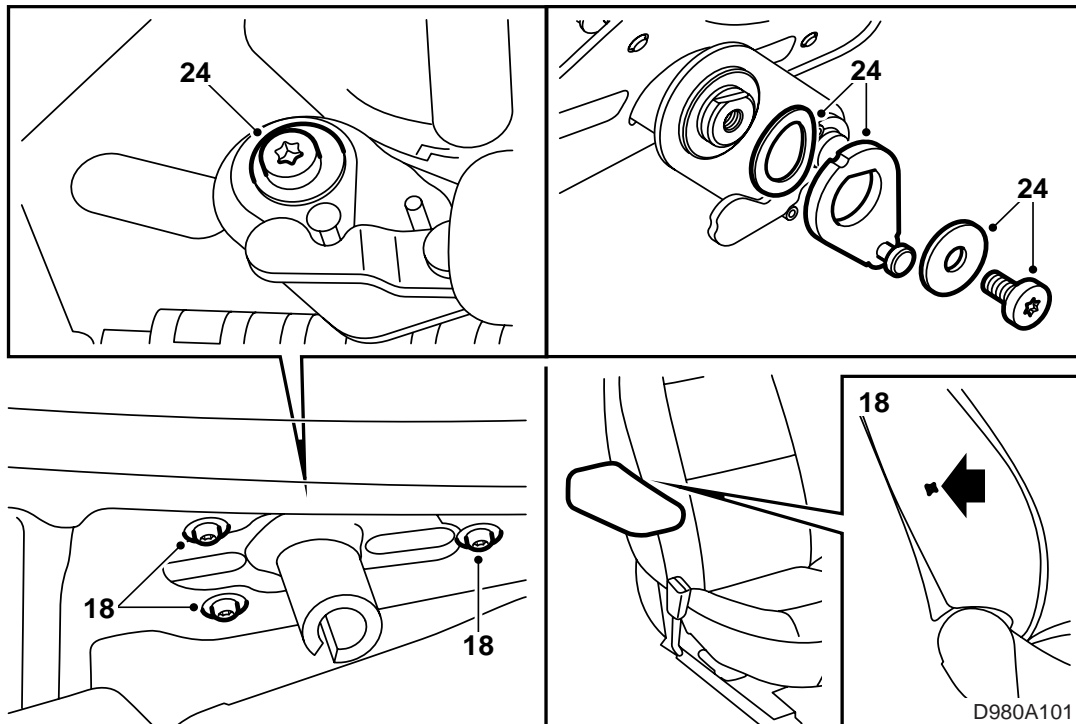


D980A099

- 6 Knip de kabelbinder door waarmee de kunststof kap vastzit en haal de kap van de binnenkant van de stoel af (1 schroef).
- 7 Neem het stropje/de stropjes los waarmee de bekleding van de rugleuning aan de onderzijde vastzit.
- 8 Knip de kabelbinders (2 st.) door en haal de connectoren los.
- 9 Haal de connector van de airbagbedrading uit de 29-polige connector los.
- 10 Neem de strips aan de onderzijde van de bekleding los.
- 11 Trek de bedrading via het gat in de bekleding naar buiten toe.
- 12 Haal de kartonnen plaat uit de bekleding van de rugleuning.



- 13 Neem de achterzijde van de bekleding van de rugleuning los door de bekledingslijst aan de zijden te verwijderen. Haal de bekleding opzij.
- 14 Demonteer de draaiknop voor verstelling van de lendensteun.
- 15 Maak de bekledingslijst los die langs de rand aan de achterzijde van het frame in de rugleuning loopt.
- 16 Verwijder het vulmateriaal dat tussen de bekleding en het frame van de rugleuning zit. Houd de kunststof apart.
Maak bij de voorgestampde uitsparing een gat in het vulmateriaal.
- 17 Demonteer voor zover aanwezig de dekplaat van het voorgestampde gat in het frame van de rugleuning (3 schroeven).



18 Monteer de bevestiging op de stoel.

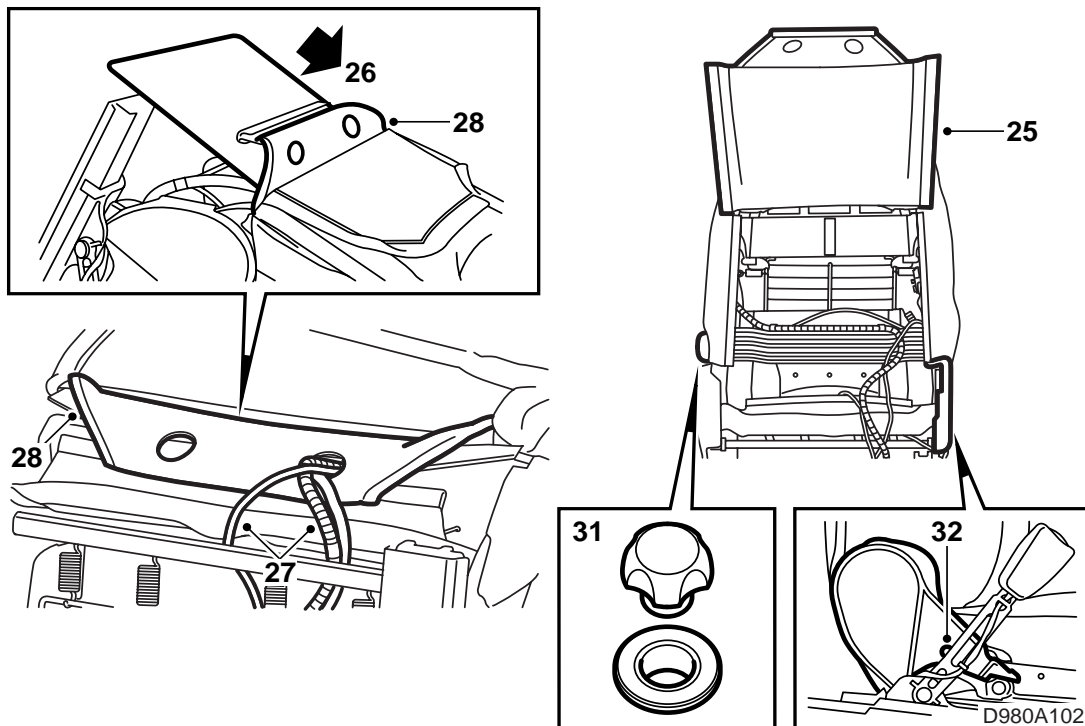
Aanhaalmoment: 3,5 Nm (2.6 lbf ft)

Opmerking

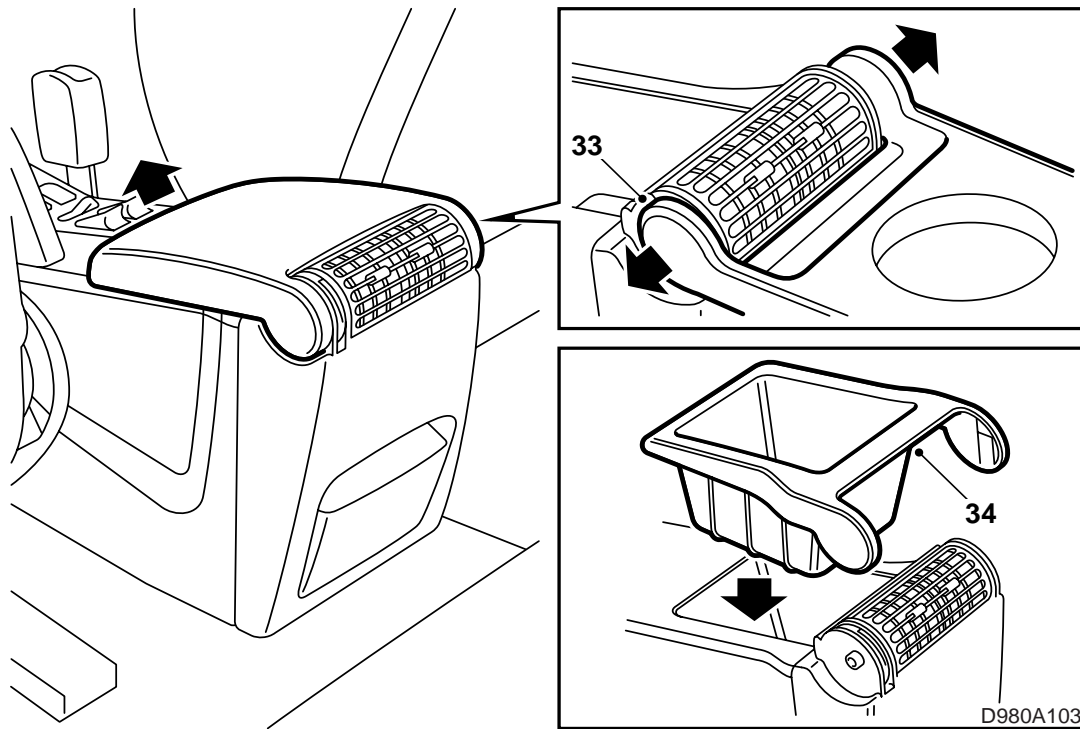
Wees uiterst voorzichtig om te voorkomen dat de bekleding scheurt.

- 19 Breng het vulmateriaal aan.
- 20 Breng de bekledingslijst langs de rand van de achterkant van de rugleuning aan.
- 21 Ga met uw vingers na waar de houder is en snijd met een scherp mes een kruis in de bekleding.
- 22 Neem de bekledingslijst weer los.
- 23 Haal de bekledingshoes over de armleuning heen.
- 24 Breng de armleuning op de bevestiging aan.

Aanhaalmoment 3,5 Nm (2.6 lbf ft)



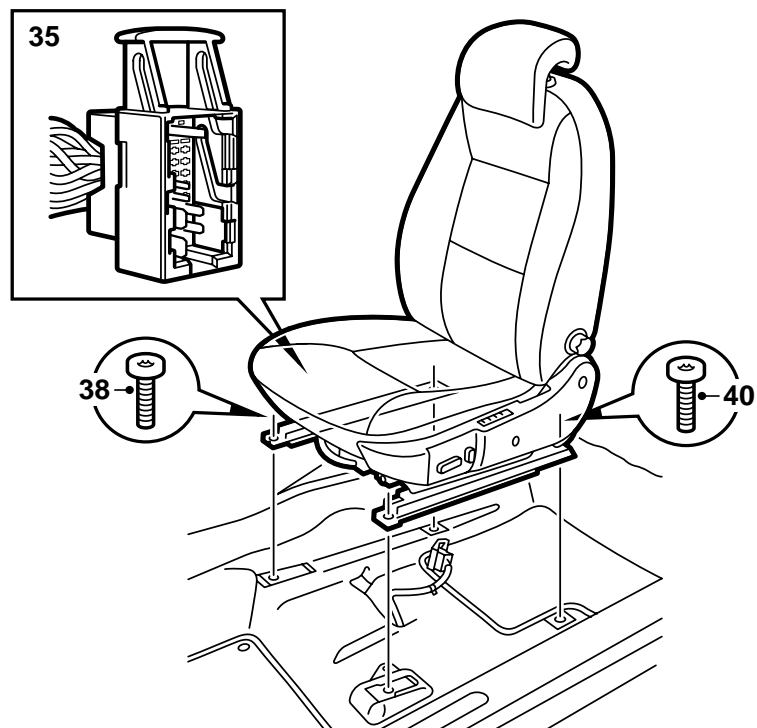
- 25 Breng de bekleding van de rugleuning weer aan door de lijsten langs de zijden terug te plaatsen.
- 26 Duw de kartonnen plaat in de bekleding van de rugleuning terug.
- 27 Werk de bedrading door het gat in de bekleding heen.
- 28 Breng de bekledingslijsten weer aan die langs de onderkant lopen.
- 29 Zet de bedrading vast, sluit de connectoren aan en monteer kabelbinders.
- 30 Breng de lus(sen) aan waarmee de bekleding van de rugleuning onder de zitting vastzit.
- 31 Monteer de draaiknop voor de verstelling van de lendensteun.
- 32 Breng de kunststof kap op de binnenkant van de stoel aan.
Bevestig de bedrading met een kabelbinders aan de gordelsluiting en wel zo dat de bevestigingskop omlaag wijst.



33 Demonteer het deksel van het opbergvak in de middenconsole tussen de voorstoelen.

Buig de "oren" naar buiten toe en trek het deksel naar boven toe los.

34 Monteer het nieuwe opbergvak.



D980A104

- 35 Til de stoel weer in de auto, kantel de stoel achterover en bevestig de kabelbinders en de 29-polige connector onder stoel.
- 36 Plaats de veiligheidsgordel op de stoel terug voor zover u deze had verwijderd.
- 37 Breng de stoel in positie.
- 38 Breng de voorste schroeven aan, maar draai ze nog niet vast.
- 39 Breng de dekplaatjes onder stoelrails aan.
- 40 Schuif de stoel zo ver mogelijk naar voren en breng de achterste schroeven aan.
- Handbediende stoel: Controleer de verstelling in lengterichting en ga na of de stoel zowel links als rechts wordt geblokkeerd.
- 41 Draai de achterste bevestigingsschroeven van de stoel vast.

Aanhaalmoment 24 Nm (18 lbf ft)

- 42 Schuif de stoel zo ver mogelijk naar achteren.
- Handbediende stoel: Controleer de verstelling in lengterichting en ga na of de stoel zowel links als rechts wordt geblokkeerd.
- 43 Draai de voorste bevestigingsschroeven van de stoel vast.

Aanhaalmoment 24 Nm (18 lbf ft)