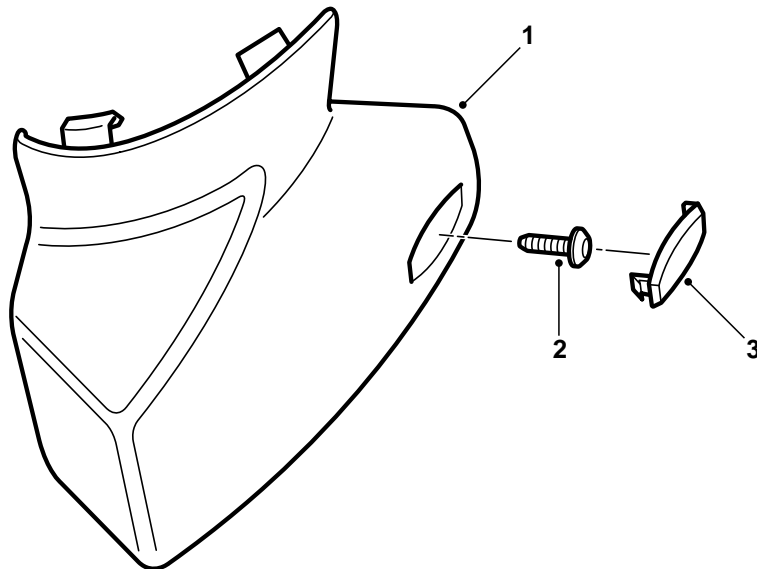


**SAAB****MONTERINGSANVISNING · INSTALLATION INSTRUCTIONS  
MONTAGEANLEITUNG · INSTALLATIONS DE MONTAGE**

## Saab 9-3

### Telefoonconsole

Accessories Part No.	Group	Date	Instruction Part No.	Replaces
400 110 334 (LHD) 400 110 342 (RHD)	9:39-2	Jun 98	50 36 348	50 36 348 Jan 98

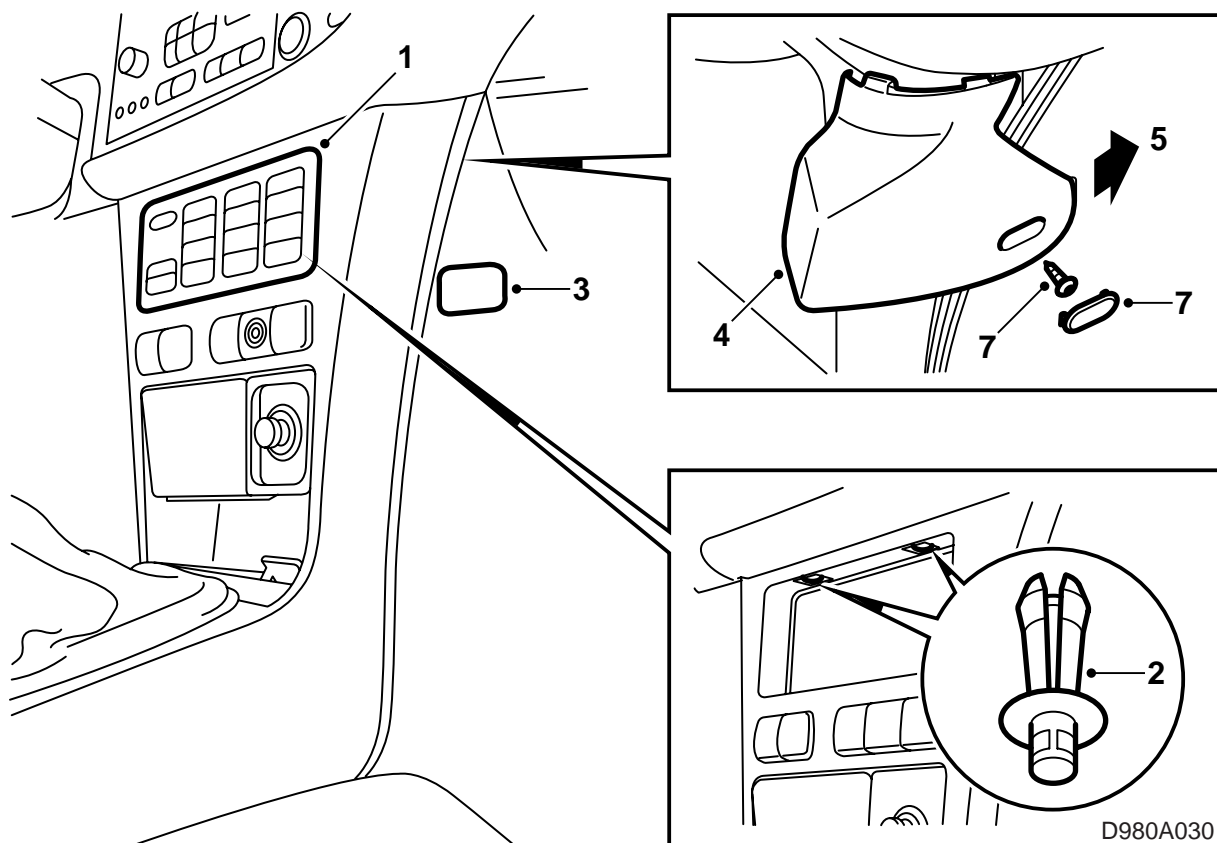


D980A029

- 1 Telefoonconsole
- 2 Schroef
- 3 Dekplaatje

### Inleiding

De montage verschilt niet voor modellen met linkse of rechts besturing. Er zijn echter wel verschillen bij de montage op modellen met automatische klimaatregelen (ACC), zie bladzijde 2, en modellen met handgeschakelde klimaatregeling (zonder ACC), zie bladzijde 3.



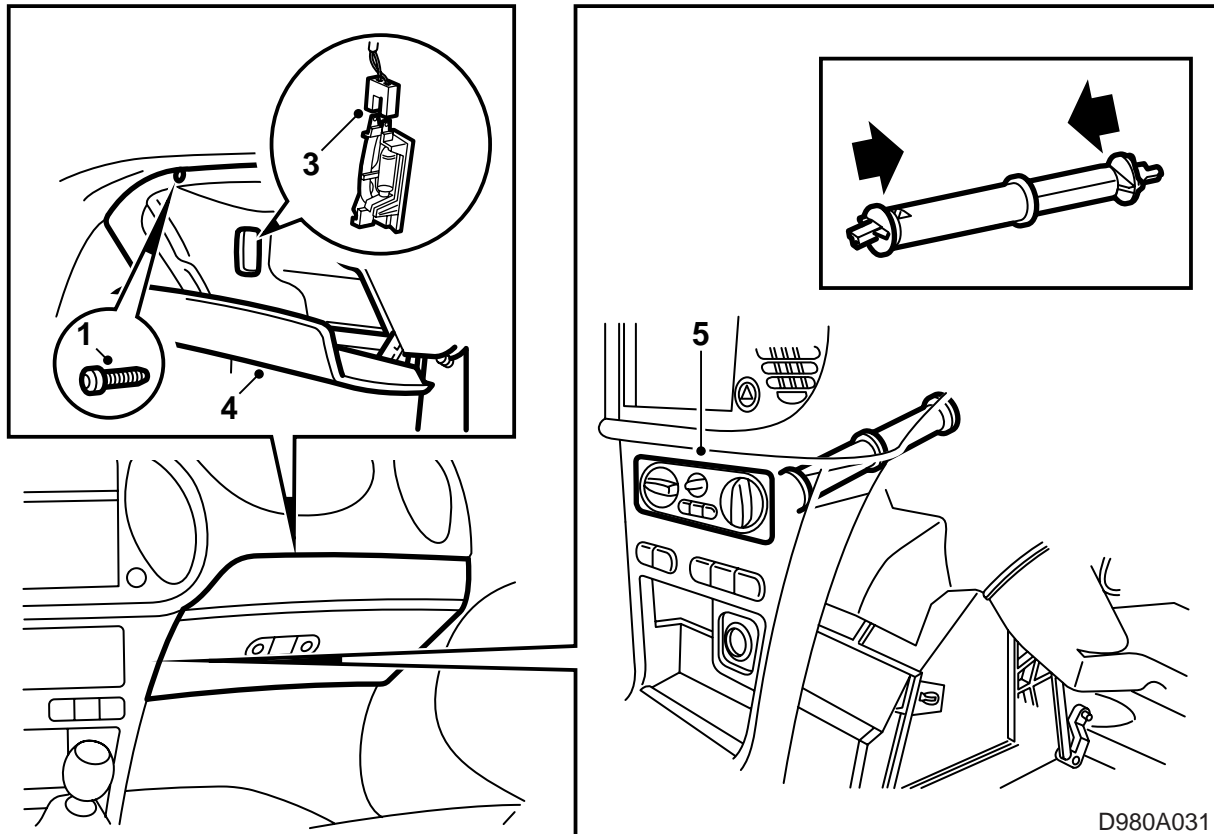
### Modellen met ACC

- 1 Verwijder het ACC-paneel uit de middenconsole door de beide uiterste knoppen onder het ACC-paneel los te nemen en het paneel vervolgens vanaf de achterzijde naar buiten te duwen.

### Opmerking

Dek het ACC-paneel en de middenconsole met een doek of iets dergelijks af om te voorkomen dat ze beschadiging en krassen oplopen tijdens de montage van de telefoonconsole.

- 2 Neem de middenconsole los door de kunststof-clips te verwijderen waarmee de console aan het dashboard vastzit. Maak gebruik van het speciale gereedschap met art.nr. 84 71 179.
- 3 Verwijder het dekplaatje uit het zijpaneel.
- 4 Boor een gat in de telefoonconsole als u bedrading voor de telefoon moet aanleggen. Hang de telefoonconsole op aan de middenconsole.
- 5 Duw de middenconsole zo ver naar voren dat deze in het zijpaneel vastklikt.
- 6 Monteer de middenconsole met behulp van de twee clips.
- 7 Schroef de telefoonconsole vast en breng het dekplaatje over de schroef aan.
- 8 Monteer het ACC-paneel en breng de onderste knoppen onder het ACC-paneel aan.

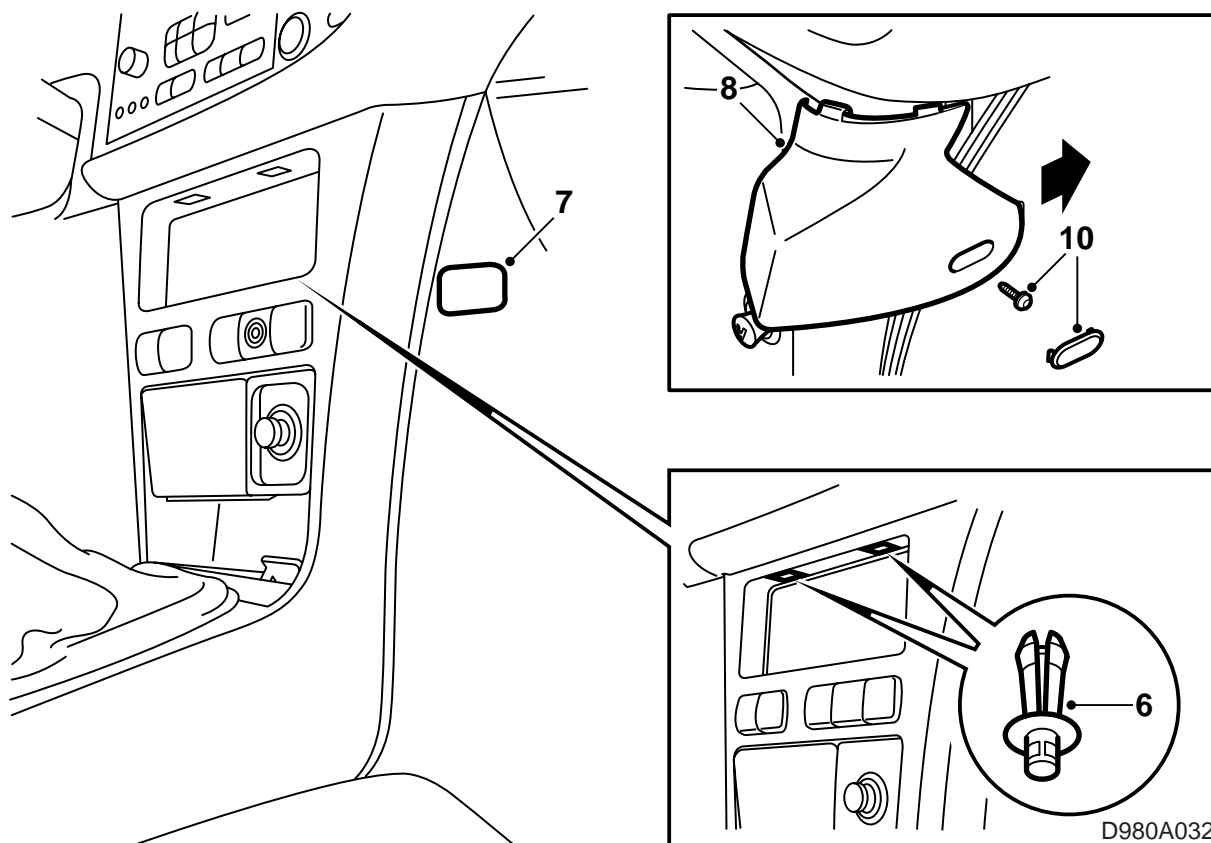


### Modellen zonder ACC

- 1 Open het dashboardkastje en draai de bevestigingsschroeven los.
- 2 Draai de resterende bevestigingsschroeven los, verwijder de bout en de expanderplug uit de voorkant en neem de kliksluiting van de schutbordconsole los.
- 3 Trek het dashboardkastje los en neem de connector voor de verlichting van het kastje los.
- 4 Til het dashboardkastje van zijn plaats om bij het bedieningspaneel te komen.
- 5 Neem het bedieningspaneel uit de middenconsole los door het vanaf de achterzijde naar buiten te drukken, terwijl u de clips aan de onderzijde van het paneel indrukt. Neem de bedieningsas van de ventilatiedraaiknop van het bedieningspaneel los.

### Opmerking

Dek het bedieningspaneel en de middenconsole met een doek of iets dergelijks af om te voorkomen dat ze beschadiging en krassen oplopen tijdens de montage van de telefoonconsole.



- 6 Neem de middenconsole los door de kunststof-clips te verwijderen waarmee de console aan het dashboard vastzit. Maak gebruik van het speciale gereedschap met art.nr. 84 71 179.
- 7 Verwijder het dekplaatje voor de bedrading uit het zijpaneel.
- 8 Boor een gat in de telefoonconsole als u bedrading voor de telefoon moet aanleggen. Hang de telefoonconsole op aan de middenconsole en duw de middenconsole vervolgens naar voren, zodat deze aan het zijpaneel vastklikt.
- 9 Monteer de middenconsole met behulp van de twee clips.
- 10 Schroef de telefoonconsole vast en breng het dekplaatje over de schroef aan.
- 11 Monteer het bedieningspaneel en pas de bedieningsas in op de ventilatiedraaiknop.
- 12 Monteer het dashboardkastje in omgekeerde volgorde.