



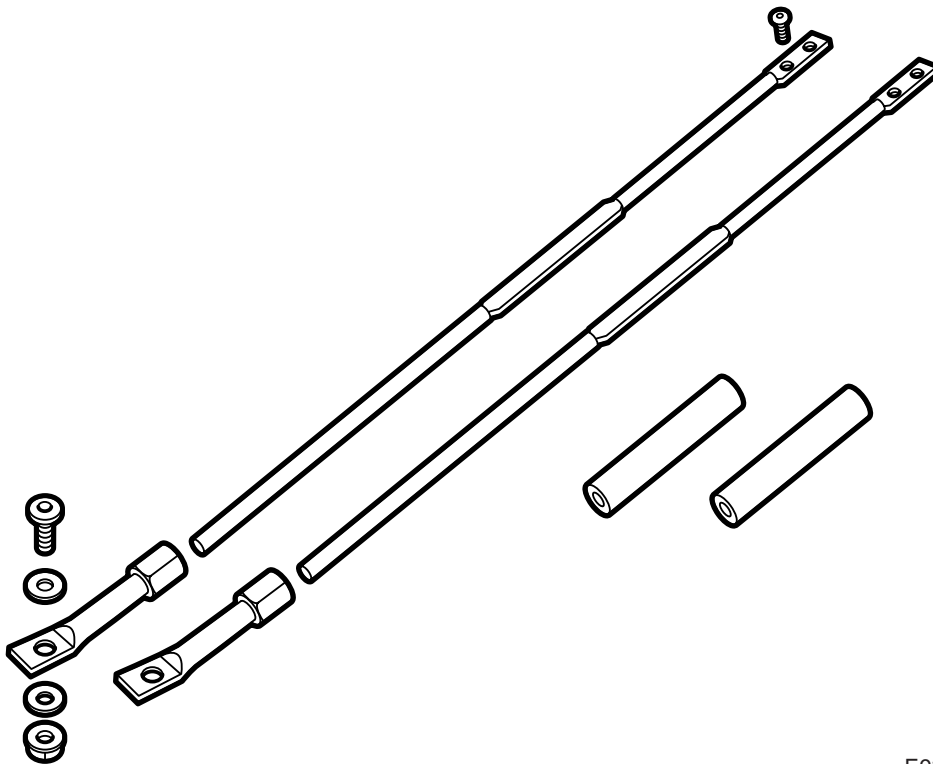
SAAB

**MONTERINGSANVISNING · INSTALLATION INSTRUCTIONS
MONTAGEANLEITUNG · INSTALLATIONS DE MONTAGE**

Saab 9-5

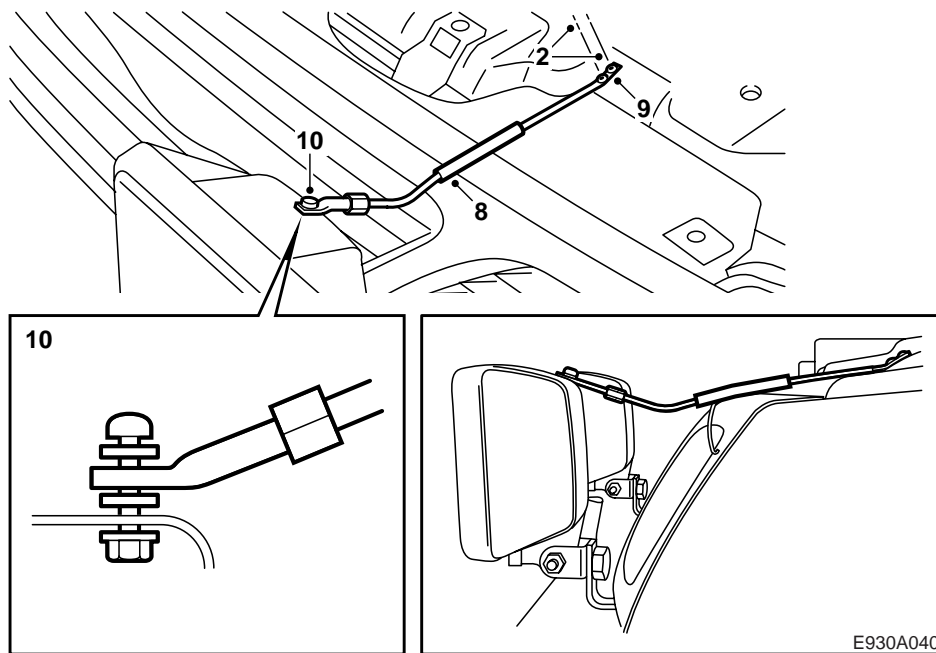
Steun voor verstralers

Accessories Part No.	Group	Date	Instruction Part No.	Replaces
400 110 540	9:35-1	Jul 98	49 15 633	49 15 633 Feb 98



E930A039

1 Versteving inclusief bevestigingsschroeven en krimpkous



- 1 Plaats de versterking op de uitholling in de radiatordwarsbalk.
- 2 Gebruik de versterking als mal om twee gaten met een diameter van 2 mm te boren in de uithollingen van de radiatordwarsbalk.



WAARSCHUWING

Wees voorzichtig om de radiator niet te beschadigen.

- 3 Verwijder boorslijpsel en lakschilders.
- 4 Maak de geboorde gaten schoon met Teroson Reiniger FL.
- 5 Breng Standox 1K Füllprimer aan en strijk daaroverheen een laagje deklak.
- 6 Maak van een stuk dunne staaldraad bijv. een mal voor de vorm van de versterking.
- 7 Buig de versterking aan de hand van de mal bij en snijd de versterking zo nodig op lengte voor de verstraler.

Opmerking

Verbuig de versterking bij voorkeur niet bij de overgang van het ronde naar het platte gedeelte van de versterking. Dit omdat de versterking daar snel breekt als gevolg van de buigkracht.

- 8 Schuif een krimpkous zo ver over de versterking heen dat deze over het platte gedeelte zit en verhit de kous vervolgens met een hetelucht-pistool.
- 9 Schroef de versterking met de zelftappende schroeven aan de radiatordwarsbalk vast.
- 10 Schroef de versterking met een schroef, ringen en een moer aan de verstraler vast, zie figuur.
- 11 Stel de verstralers af.