



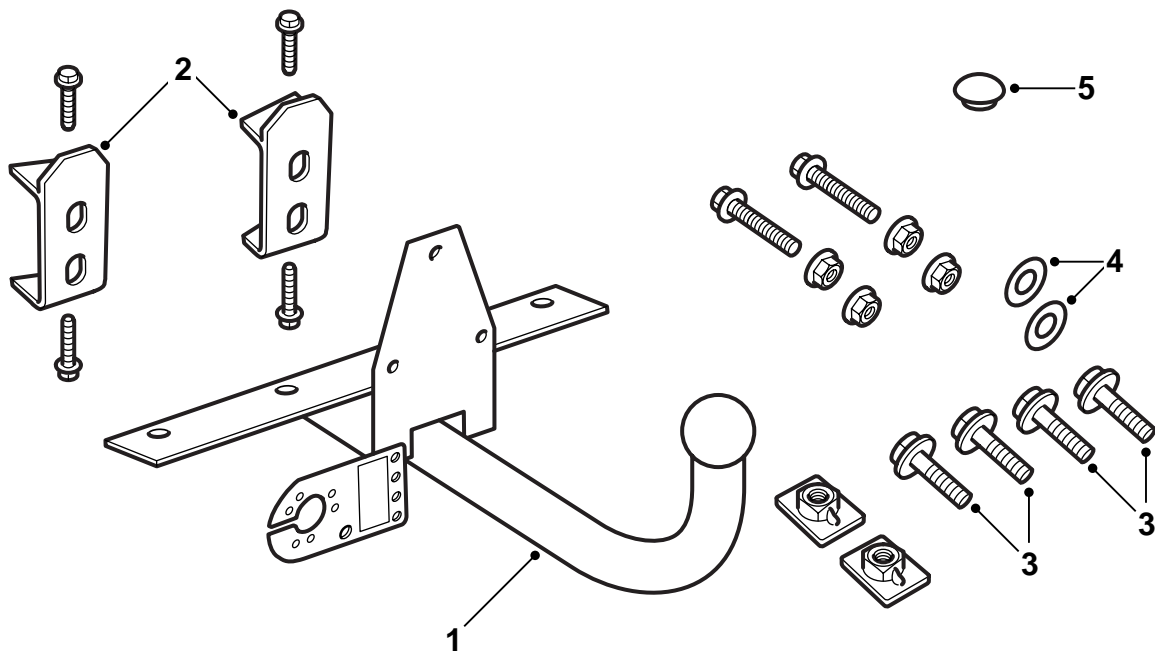
SAAB

**MONTERINGSANVISNING · INSTALLATION INSTRUCTIONS
MONTAGEANLEITUNG · INSTALLATIONS DE MONTAGE**

Saab 9-5 5D

Trekhaak, vast

Accessories Part No.	Group	Date	Instruction Part No.	Replaces
400 110 565 400 110 615	8:60-28	Apr 98	48 25 535	



E980A050

- 1 Trekhaakeenheid
- 2 Versteving
- 3 Set schroeven
- 4 Afdichting
- 5 Rubberplug

400 110 565 (Saab-artikelnnummer 48 25 501) geldt voor modellen **zonder niveauregeling**.

400 110 615 (Saab-artikelnnummer 48 27 853) geldt voor modellen **met niveauregeling**.

Opmerking

Informeer altijd naar de wettelijke eisen en bepalingen die in uw land gelden voor de montage van een trekhaak. Houd u aan deze bepalingen.

De trekhaak voldoet aan de normen zoals beschreven in 94/20/EEC.

Maximaal toelaatbaar aanhangergewicht:

Geremde aanhangwagen: 1800 kg

Ongeremde aanhangwagen: 50% van het rijklaar gewicht van de auto, echter maximaal 750 kg (1650 lbs).

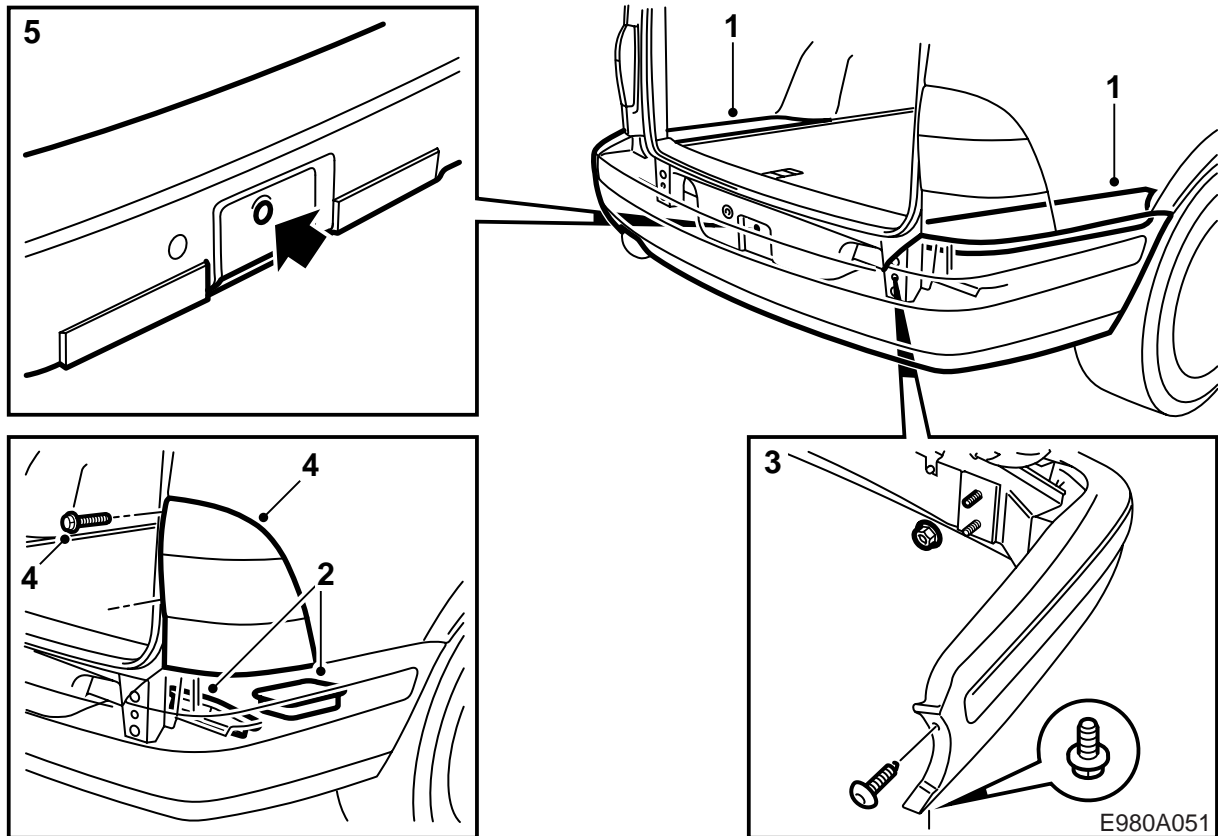
Maximaal toelaatbare kogeldruk: 75 kg

Gewicht compleet: 8,2 kg

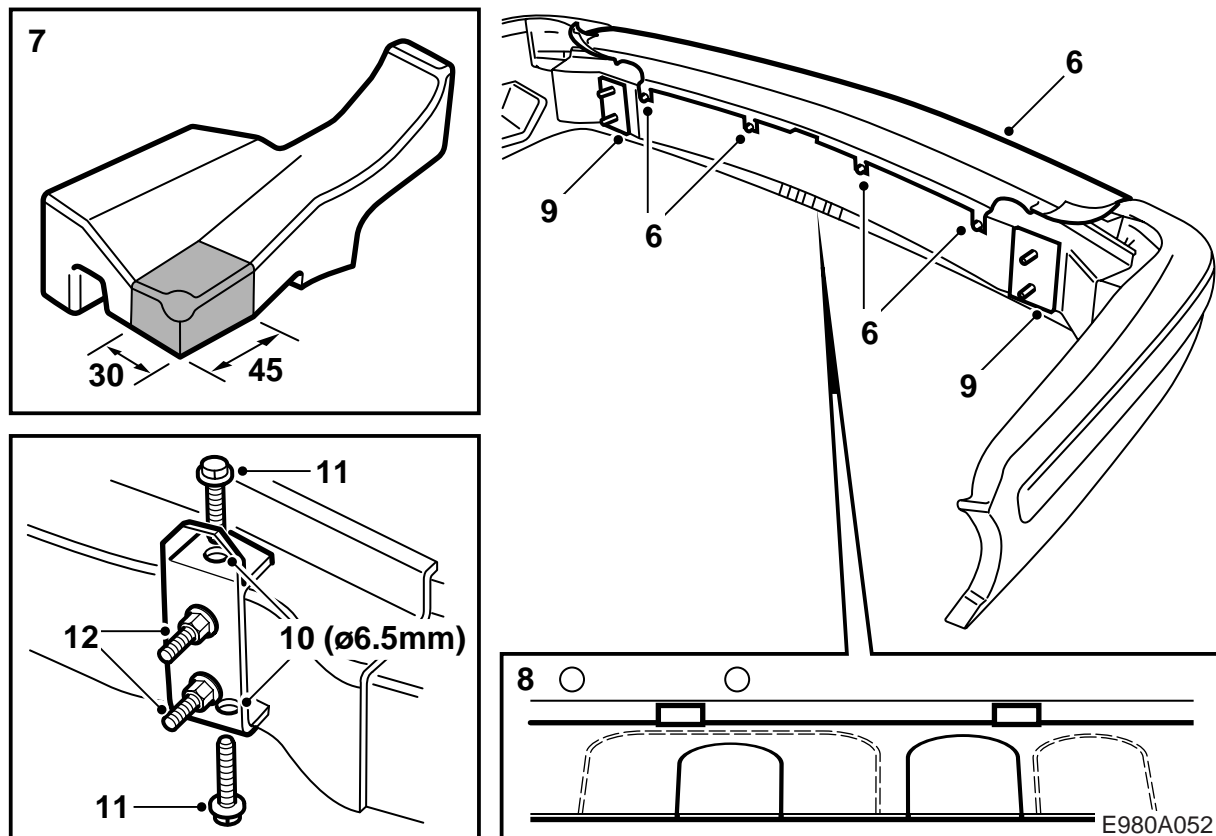
N.B.

De auto moet na montage van de trekhaak worden gekeurd. Tijdens de keuring moet u deze richtlijn kunnen overleggen.

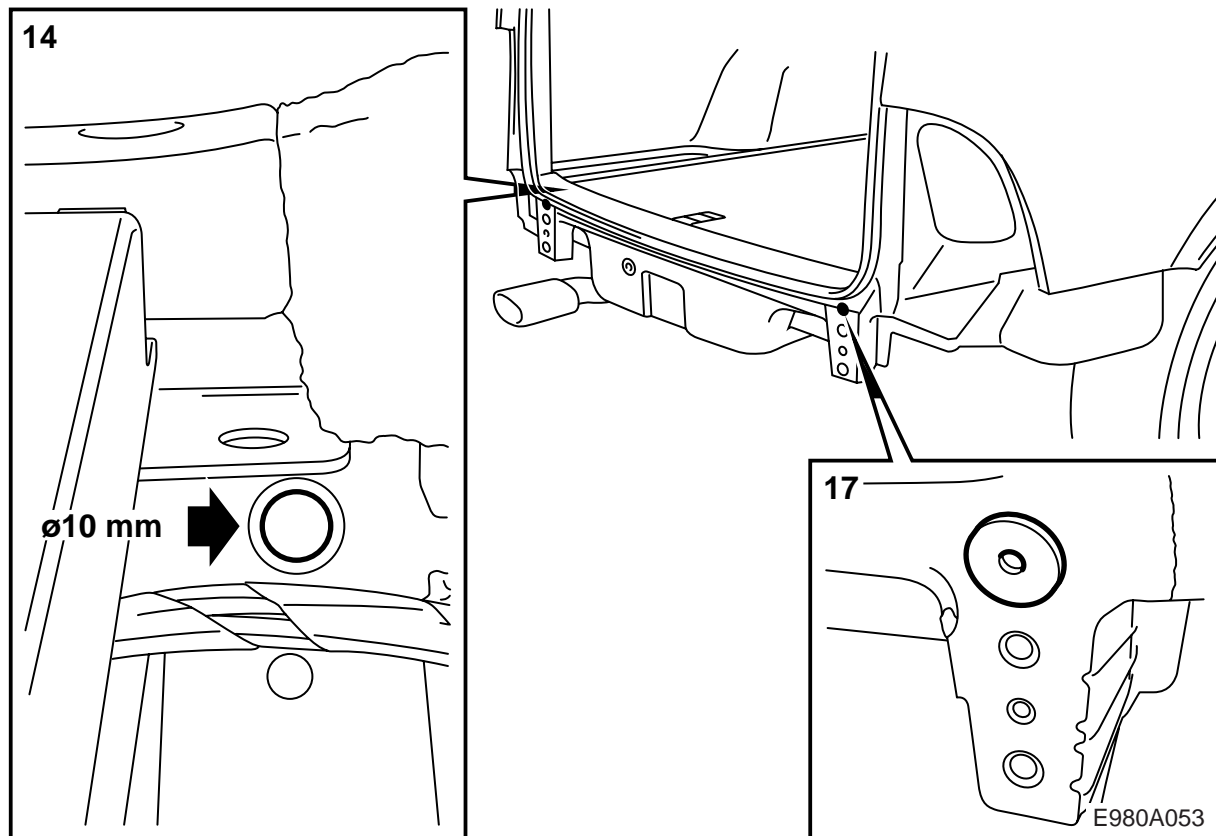
Voor het trekken en aansluiten van de bedrading van de trekhaak moet u de aanwijzingen opvolgen die bij de bedrading worden geleverd.



- 1 Neem de beide uiterste vloersegmenten van de bagageruimte los.
- 2 Til de opbergvakken los en trek de schuimrubber blokken (aan weerszijden 2) aan de achterzijde van de carrosserie los.
- 3 Verwijder de bumper.
- 4 Demonteer de achterste combi-lamphuizen door de twee dekplaatjes van de schroeven te verwijderen, de schroeven los te draaien en de bevestigingen aan de voorkant van de lamphuizen los te trekken.
- 5 Verwijder het trekoog en breng de rubberplug aan.



- 6 Draai de schroeven van het bovenste gedeelte van de bumperommanteling enkele slagen losser. Trek vervolgens de ommanteling uit de kliksluitingen los.
- 7 Demonteer de steunen voor de bumperommanteling en snijd de linker steun volgens de figuur bij. U kunt de rechter steun op dezelfde manier bijsnijden.
- 8 Snijd langs de aangegeven snijlijn een opening voor de trekhaak in de bumperommanteling. Snijd daarna een gat voor de aansluitdoos op de aangegeven positie. U moet bovendien het uitstekende gedeelte tussen de gaten voor de trekhaak en de aansluitdoos aan de onderzijde van de bumper verwijderen.
- 9 Verwijder de vulringen van de bumperrail en vervang ze door de verstevigingen. Draai de vier bevestigingsmoeren van de bumper vast om de verstevigingen vast te zetten.
- 10 Boor met een 6,5 mm boor de vier gaten in de bumperrail.
- 11 Breng de taptite-schroeven in de gaten aan.
Aanhaalmoment 25 Nm (20 lbf ft).
- 12 Verwijder de moeren en houd de steunen voor de bumperommanteling in de juiste positie.

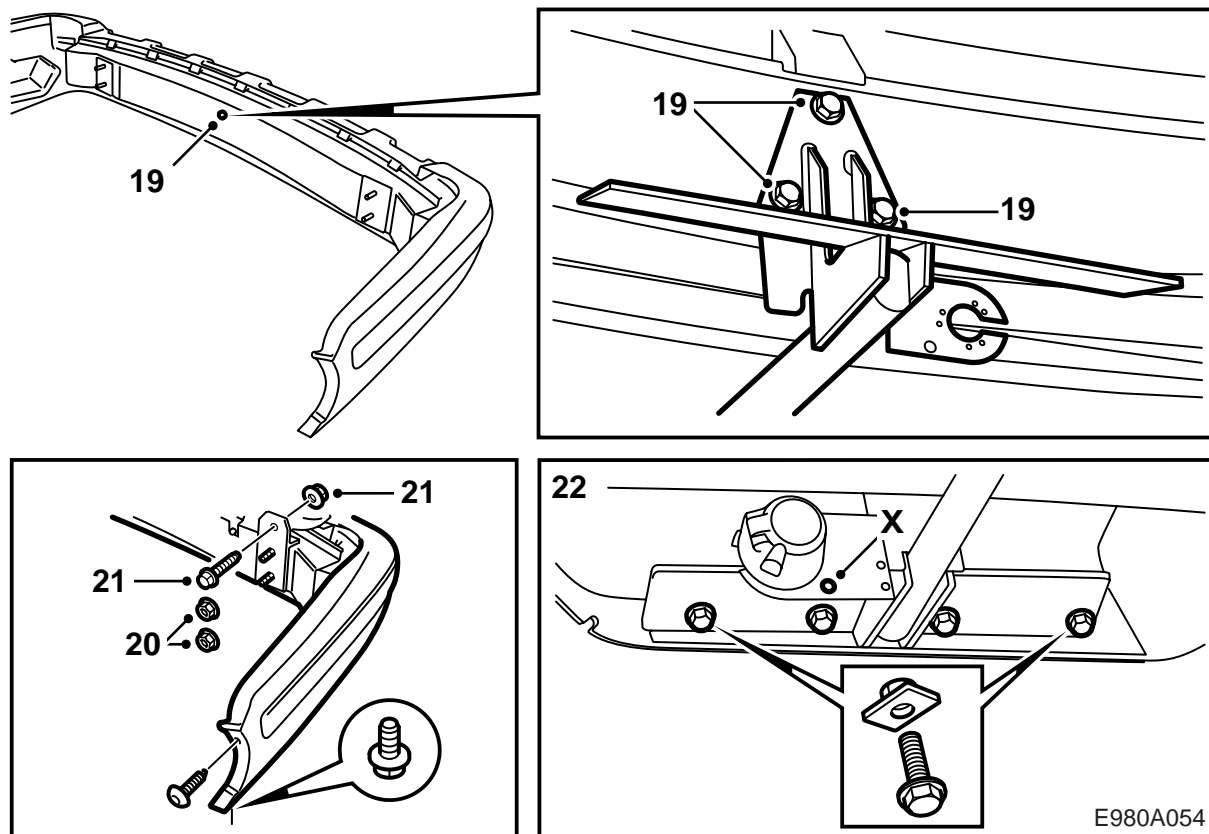


- 13 Schraap de afdichtingslaag van de carrosserie waar de bumperverstevigingen komen te zitten. Houd de bumper in positie tegen de carrosserie aan en zet de bumper vervolgens met de twee bovenste moeren vast.
- 14 Boor met een 10 mm boor, door de bussen heen, gaten in de achterwand en de verstevigingen.

N.B.

Let erop dat u de aanwezige bedrading niet beschadigt.

- 15 Verwijder de bumper en verwijder metaalslijpsel uit de bagageruimte.
- 16 Braam de gaten af en verwijder metaalslijpsel en lakschilfers.
- 17 Monteer de (zelfklevende) afdichtingen op de carrosserie en verzegel de holle ruimten met Terotex HV 400 (art.nr. 30 15 930). Behandel ook de vlakken waarvan u de afdichting hebt weggeschraapt met anti-corrosiemiddel.
- 18 Monteer de bedrading van uw keuze volgens de aanwijzingen die bij de bedrading werden geleverd.



X Gat voor bevestiging van de veiligheidsketting van de aanhanger/caravan.

19 Draai de schroef los die in één van de gaten op de bumperbalk is vastgedraaid en monteer de trekhaak op de bumper.

Aanhaalmoment 40 Nm (30 lbf ft).

20 Houd de bumper in positie tegen de carrosserie aan zet de bumper met vier moeren vast.

Aanhaalmoment 40 Nm (30 lbf ft).

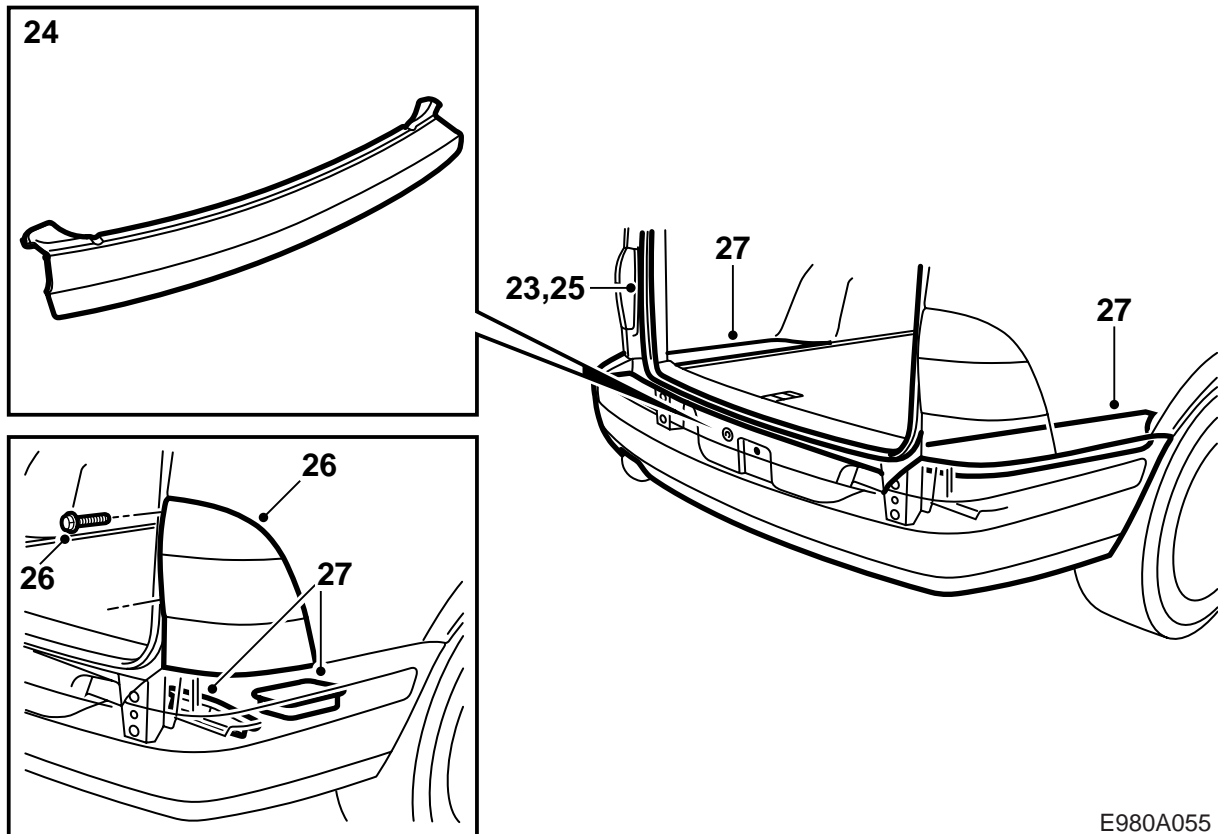
Draai de schroeven bij de wielkuipen weer vast.

21 Schroef de verstevigingen op de auto vast.

Aanhaalmoment 40 Nm (30 lbf ft).

22 Breng de schroeven en de felsmoeren aan waarmee de trekhaak op de carrosserie vastzit.

Aanhaalmoment 40 Nm (30 lbf ft).



E980A055

- 23 Trek het onderste gedeelte van de afdichtstrip rond de bagageklepopening los.
- 24 Plaats het bovenste gedeelte van de bumperommanteling terug. Breng het in positie aan de hand van de vier schroeven op de bumperbalk. Druk het bovenste gedeelte daarna zodanig vast dat de haken achter de rand grijpen. Draai de schroeven vast.
- 25 Plaats de afdichtstrip terug rond de bagageklepopening.
- 26 Monteer de achterste combi-lamphuizen.
- 27 Breng de schuimrubber blokken aan op de bevestigingen voor de bumper in de bagageruimte. Plaats de opbergvakken en de uiterste vloersegmenten in de bagageruimte terug.
- 28 Leg de montagerichtlijn in de auto.