



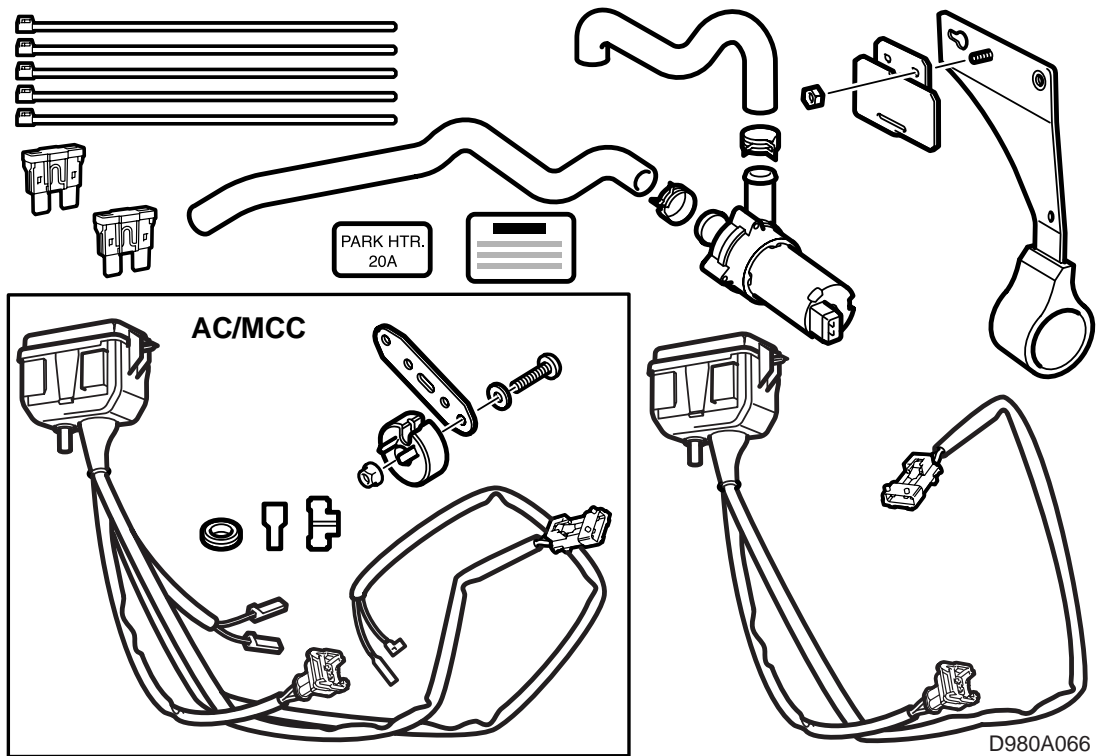
SAAB

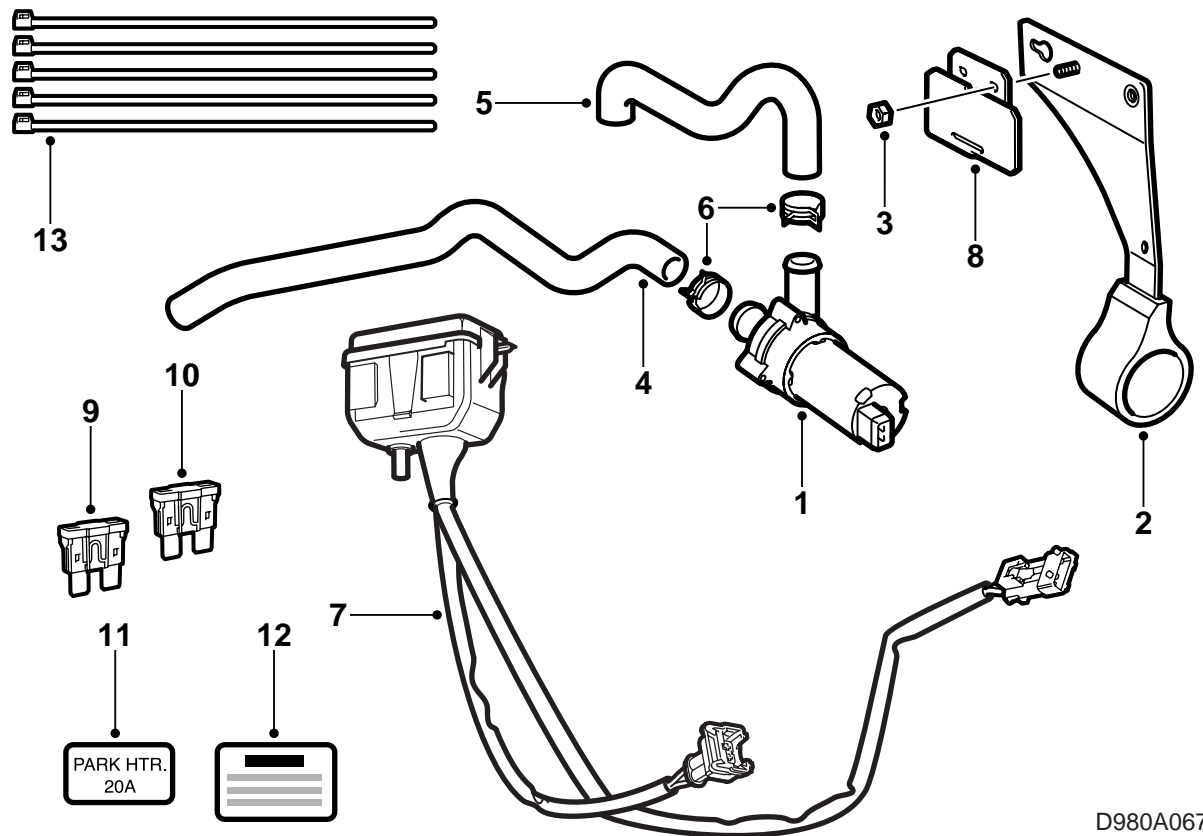
**MONTERINGSANVISNING · INSTALLATION INSTRUCTIONS
MONTAGEANLEITUNG · INSTALLATIONS DE MONTAGE**

Saab 9-3 D223

Aanvullingskit standverwarming

Accessories Part No.	Group	Date	Instruction Part No.	Replaces
400 110 482 400 110 839 400 110 821 400 110 847	9:87-13	Aug 98	49 62 791	-

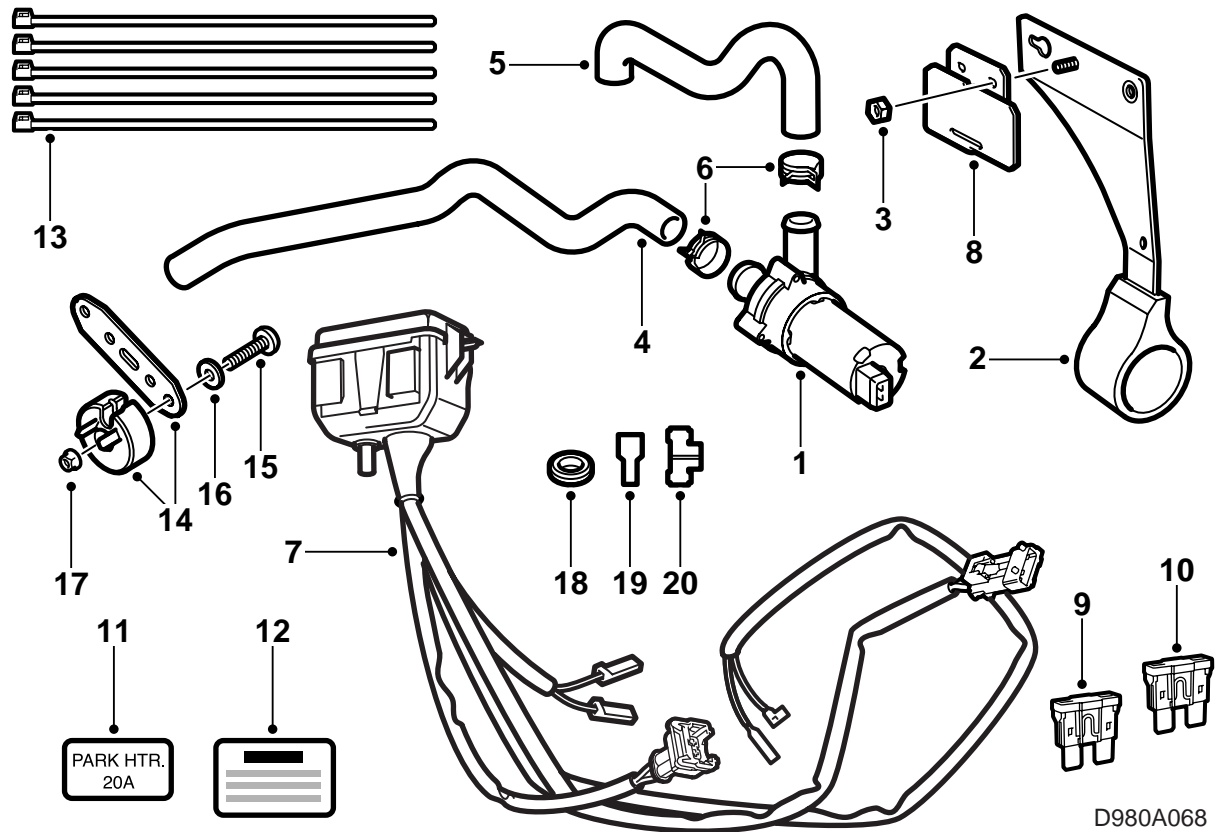




D980A067

ACC

- 1 Koelvloeistofpomp
- 2 Console, koelvloeistofpomp
- 3 Moer, M6
- 4 Koelvloeistofslang (zuigslang)
- 5 Koelvloeistofslang (drukslang)
- 6 Slangklemmen (2 st.)
- 7 Relais- en zekeringhouder met bedrading
- 8 Bevestiging, relais- en zekeringhouder
- 9 Zekering à 10A
- 10 Zekering à 20A
- 11 Sticker, zekering
- 12 Sticker, tankvulklep
- 13 Kabelbinder (5 st.)



D980A068

MCC

- 1 Koelvloeistofpomp
- 2 Console, koelvloeistofpomp
- 3 Moer, M6
- 4 Koelvloeistofslang (zuigslang)
- 5 Koelvloeistofslang (drukslang)
- 6 Slangklemmen (2 st.)
- 7 Relais- en zekeringhouder met bedrading
- 8 Bevestiging, relais- en zekeringhouder
- 9 Zekering à 10A
- 10 Zekering à 20A
- 11 Sticker, zekering
- 12 Sticker, tankvulklep
- 13 Kabelbinder (5 st.)
- 14 Weerstand met bevestiging
- 15 Schroef (M5)
- 16 Sluitring
- 17 Moer (M5)
- 18 Doorvoerrubber
- 19 Connector, recht
- 20 Connector, haaks

Inleiding

De standverwarmingskit is verkrijgbaar in verschillende uitvoeringen afhankelijk van de vraag of de auto linkse (LHD) of rechtse besturing (RHD) heeft en voorzien is van ACC (automatische klimaatregeling) of MCC (handgeschakelde klimaatregeling met of zonder A/C).

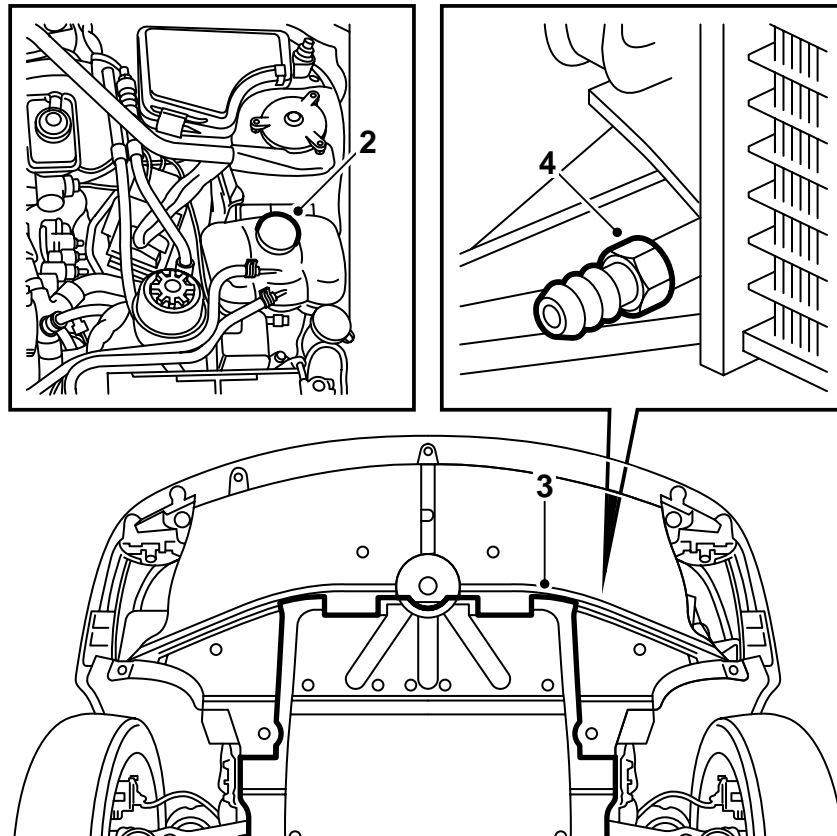
De montagerichtlijn is onderverdeeld in een hoofdstuk voor modellen met linkse besturing en één voor modellen met rechtse besturing.

Voor modellen met linkse besturing, zie de kop **LHD** op blz. 5.

Voor modellen met rechtse besturing, zie de kop **RHD** op blz. 12.

Veiligheidsvoorschriften

- Gebruik de standverwarming nooit in afgesloten ruimten zoals een garage of een werkplaats zonder gebruikt maken van een afzuigstelsel voor uitlaatgassen.
- Zet bij een bezoek aan een benzinstation e.d. altijd de verwarming af.



D980A069

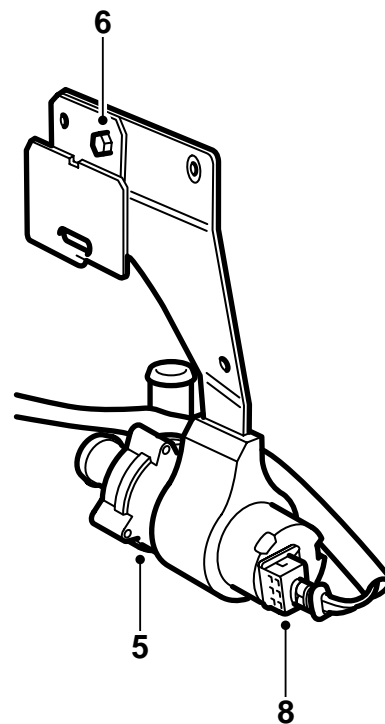
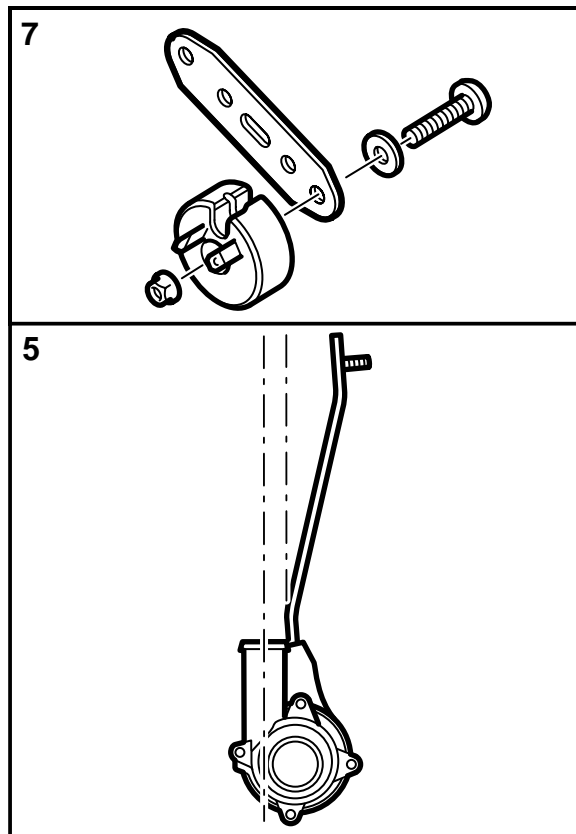
LHD

- 1 Lees de montagerichtlijn volledig door en controleer of alle gespecificeerde onderdelen in de kit aanwezig zijn.
- 2 Dek de spatborden af en draai de dop van het expansiereservoir van het koelsysteem.

⚠ WAARSCHUWING

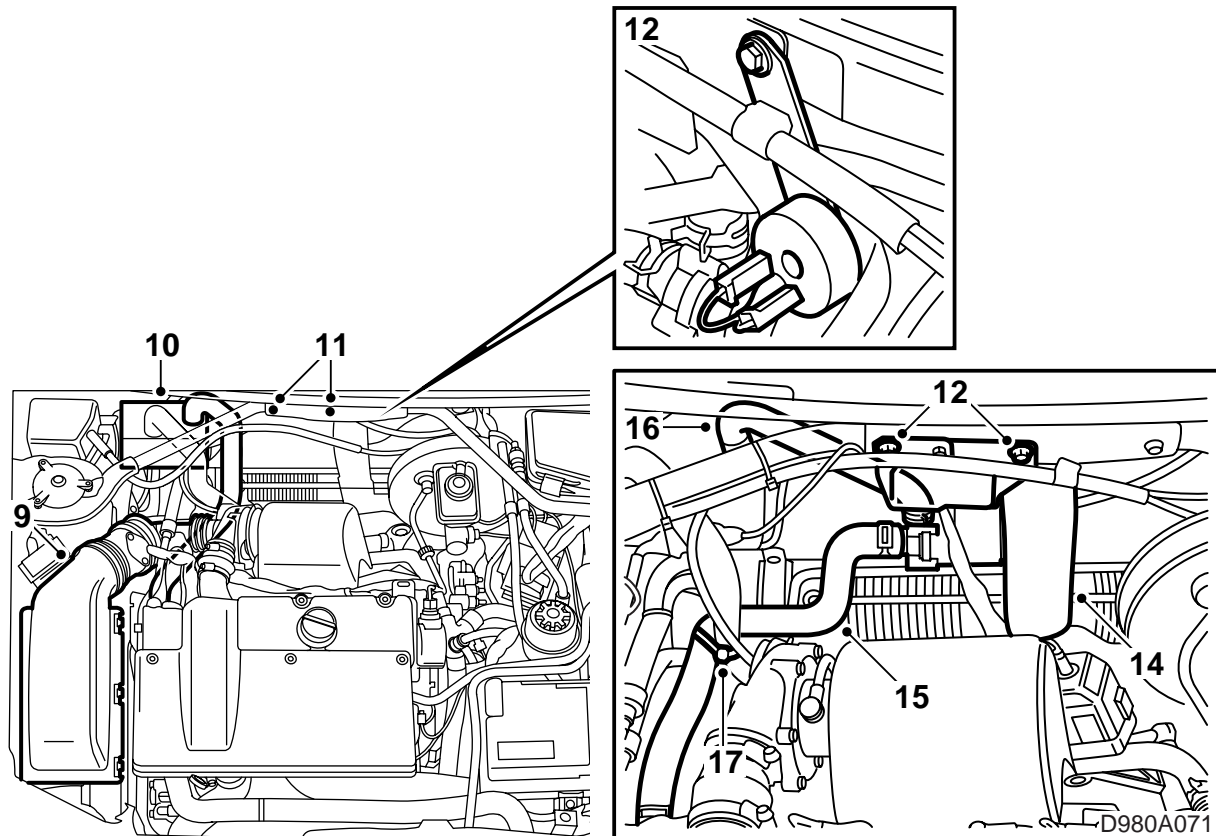
Wees voorzichtig als de motor van de auto nog warm is. De koelvloeistof is heet. U kunt zich eveneens lelijk branden aan de turbocompressor en het uitlaatspruitstuk.

- 3 Breng de auto omhoog. Demonteer de dekplaat die onder de motor zit.
- 4 Plaats een opvangbak voor koelvloeistof onder de auto. Draai de aftapplug open, sluit een slang aan en laat de koelvloeistof aflopen.



D980A070

- 5 Breng de auto omlaag. Smeer zuurvrije vaseline, art.nr. 30 06 665, op de behuizing van de pomp en aan de binnenkant van de console. Duw de koelvloeistofpomp in de console en zorg dat de uitlaat van de pomp in de richting wijst zoals aangegeven in de figuur.
- 6 Zet de bevestiging voor de relais- en zekeringhouder met de M6-moer op de console van de koelvloeistofpomp vast.
- 7 **MCC:** Zet de weerstand met de schroef, de sluitring en de moer (M5) op de bevestiging vast.
- 8 Sluit van de bedrading de draad met de 2-polige connector aan op de koelvloeistofpomp.



9 Neem het deksel van het luchtfilter los, waarop ook de luchtmassameter is aangebracht. Neem de inlaatslang van de turbocompressor en de carterventilatieslang los.

Neem de connector van de luchtmassameter los.

Opmerking

Dek de dynamo af om deze te beschermen tegen weglekkende koelvloeistof.

10 Neem de koelvloeistofslang bij de dynamobestijging en de verwarming los. Knip de kabelbinder door en verwijder de slang.

11 Draai de linker schroef los evenals de middelste schroef waarmee de versteviging tussen de veerpoottoeren op het schutbord vastzit.

12 Monteer de console voor de koelvloeistofpomp (evenals de bevestiging voor de relais- en zekeringhouder) met de schroeven in de versteviging. Draai de moer voor de bevestiging van de relais- en zekeringhouder definitief vast.

MCC: Monteer de weerstand met de bijbehorende bevestiging aan de middelste schroef van de versteviging. Sluit de bedrading van de relais- en zekeringhouder aan op de weerstand.

Aanhaalmoment: 8 Nm (6 lbf ft)

13 Haal de bedrading van de relais- en zekeringhouder achter de console voor de koelvloeistofpomp langs.

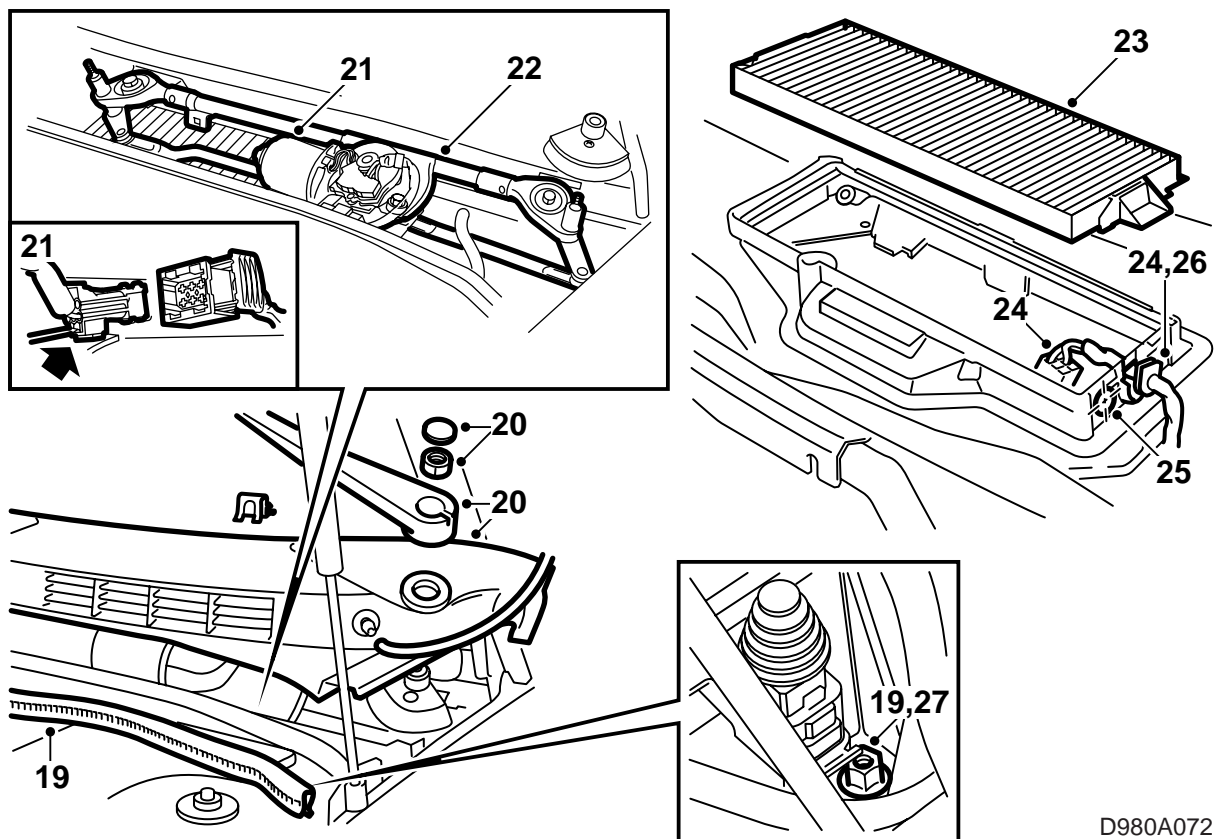
14 Controleer of de afvoerslang van de schutbordruimte niet bekneld zit, zodat eventueel condenswater kan wegllopen.

15 Monteer de koelvloeistofslang (de zuigslang) op de bevestiging van de dynamo en zet de inlaatslang met slangklemmen op de inlaatopening van de koelvloeistofpomp vast.

16 Sluit de koelvloeistofslang (de drukslang) aan die tussen uitlaatopening van de koelvloeistofpomp en de inlaatopening van de verwarming.

17 Zet de slangen met kabelbinders vast, zie figuur.

18 Haak de relais- en zekeringhouder vast aan de bevestiging op de console van de koelvloeistofpomp. Zorg dat de bedrading niet bekneld raakt.



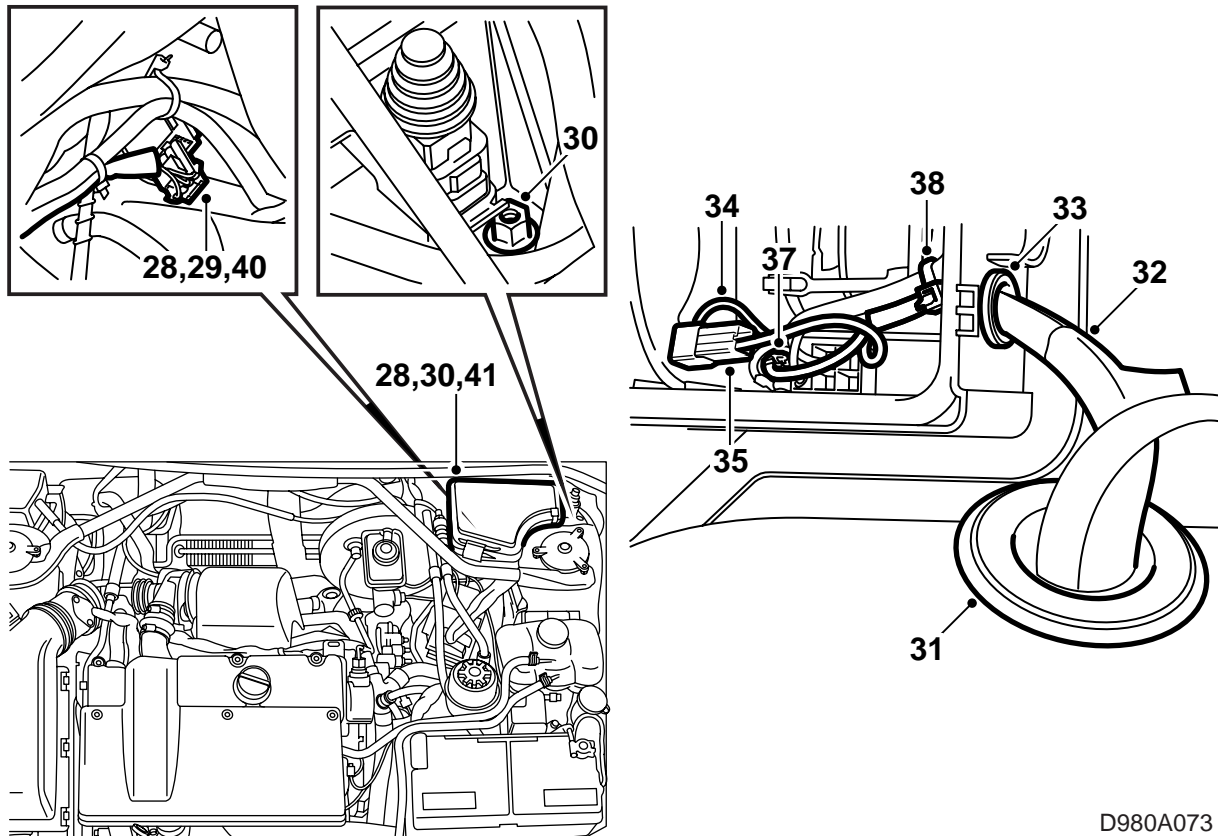
D980A072

- 19 **ACC:** Neem de afdichtstrip los en draai de moer los waarmee de relais- en zekeringhouder vastzit. Haal de relais- en zekeringhouder omhoog.
- 20 **MCC:** Demonteer de wisserarmen, de afdichtstrip en de afdekplaat onder aan de voorruit.
- 21 **MCC:** Demonteer de dekplaat die over de wissermotor is aangebracht en neem de connector los.
- 22 **MCC:** Demonteer de wisserinstallatie (4 schroeven).
- 23 **MCC:** Demonteer het interieurluchtfilter.
- 24 **MCC:** Neem de connector los en til de aanwezige kabeldoorvoer uit het ventilatorhuis.

Opmerking

Zorg dat de afdichtstrip niet beschadigd raakt en voorkom dat er boorspaanders in het ventilatorhuis terecht komen.

- 25 **MCC:** Haal de bedrading opzij en boor een gat met een diameter van 15 mm in het ventilatorhuis zoals aangegeven in de figuur. Verwijder de bescherming tegen boorspaanders.
- 26 **MCC:** Breng het doorvoerrubber weer in het ventilatorhuis aan en sluit de connector aan.
- 27 **MCC:** Neem de moer los waarmee de relais- en zekeringhouder vastzit. Haal de relais- en zekeringhouder omhoog.



D980A073

- 28 Haal de connector voor SID omhoog. Verwijder de afdichting van de connector en spuit de pen-
nen in met het corrosiewerende middel Kontakt
61 (art.nr. 30 04 520).

⚠ WAARSCHUWING

Zorg dat de bedrading niet langs scherpe randen
schuurt of tegen hete oppervlakken aan komt.
Schuur- en smeltschade kunnen aanleiding geven
tot kortsluiting.

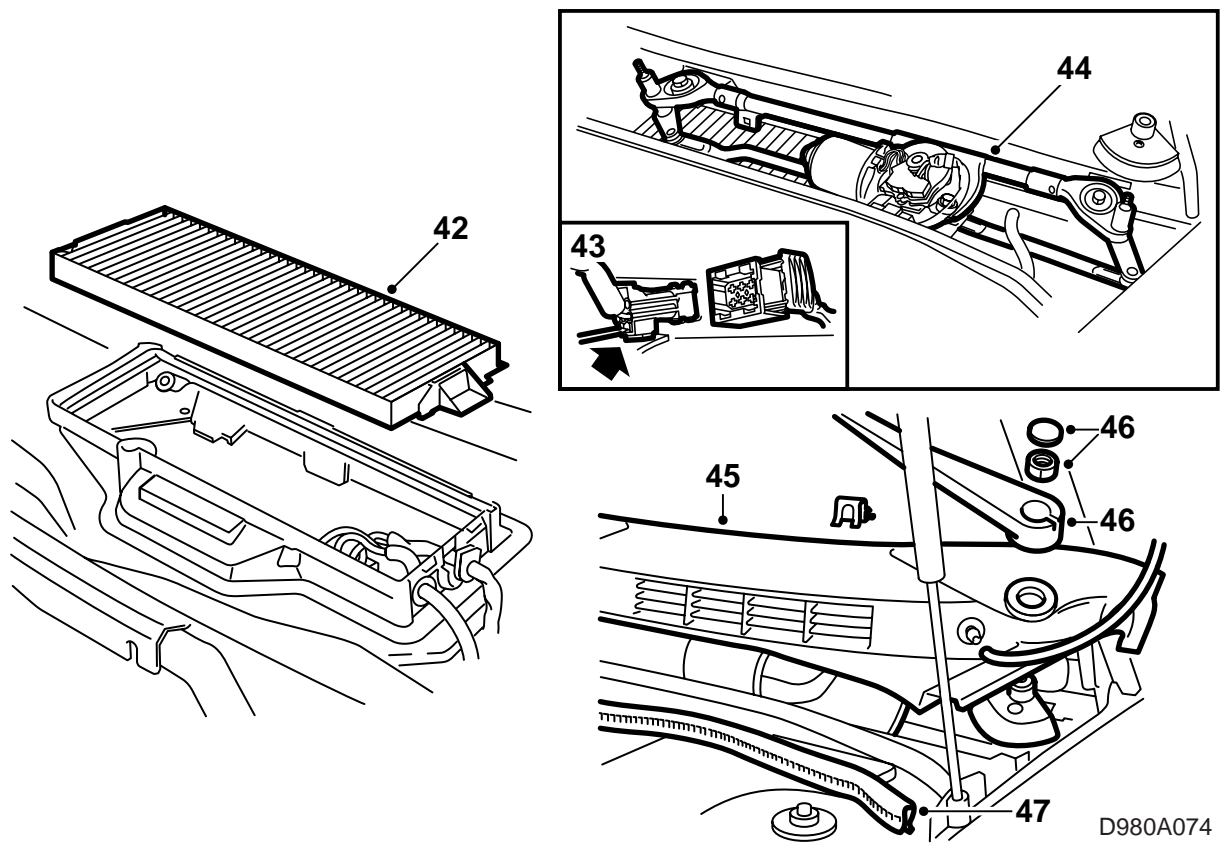
- 29 **ACC:** Trek de draad van de relais- en zekering-
houder met de 4-polige connector achter de
rembekrachtiging langs te voorschijn en sluit de
connector aan op de draad die afkomstig is van
SID. Zet het geheel vast met kabelbinders.
- 30 **ACC:** Monteer de relais- en zekeringhouder en
de afdichtstrip.
- 31 **MCC:** Boor voorzichtig een gat in het bestaande
doorvoerrubber, zie figuur.
- 32 **MCC:** Haal de resterende twee draden van de
relais- en zekeringhouder (met de ongeïsoleer-
de kabelschoenen) achter de rembekrachtiging
langs door het schutbord heen naar de ruimte
erachter.
- 33 **MCC:** Schuif het doorvoerrubber uit de kit over
de draden heen en haal de draden door het gat
dat u in het ventilatorhuis hebt geboord.

- 34 **MCC:** Neem de pen met de oranje draad bij het
ventilatorhuis los en monteer de haakse con-
connector aan de pen.
- 35 **MCC:** Monteer de rechte connector aan de pen
van de blauwe draad.
- 36 **MCC:** Sluit de oranje en de blauwe draad op
elkaar aan.
- 37 **MCC:** Sluit de groene draad (met de haakse
pen) aan op de verbindingsspen van de ventila-
tor.
- 38 **MCC:** Zet de bedrading samen met de bestaan-
de bedrading aan het ventilatorhuis vast.
- 39 **MCC:** Dicht de beide doorvoeropeningen af met
Teroson T242 (art.nr. 30 15 781) of een ver-
gelijkbaar middel.

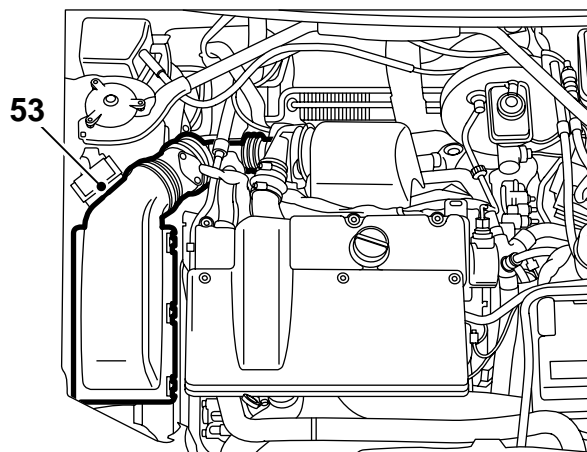
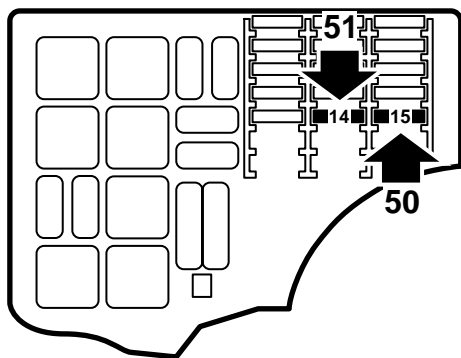
⚠ WAARSCHUWING

Zorg dat de bedrading niet langs scherpe randen
schuurt of tegen hete oppervlakken aan komt.
Schuur- en smeltschade kunnen aanleiding geven
tot kortsluiting.

- 40 **MCC:** Sluit de 4-polige connector aan op de
connector die aan de draad vanaf SID zit. Zet de
beide draden met kabelbinders vast.
- 41 **MCC:** Monteer de relais- en zekeringhouder.



- 42 **MCC:** Monteer het interieurluchtfilter.
- 43 **MCC:** Monteer de wisserinstallatie (deze zit met vier schroeven vast) en sluit de connector aan.
- 44 **MCC:** Monteer de dekplaat die over de wissermotor zit.
- 45 **MCC:** Monteer de dekplaat onder aan de voorruit.
- 46 **MCC:** Monteer de wisserarmen.
- 47 **MCC:** Monteer de rubberstrip.



D980A075

- 48 Neem het deksel van de relais- en zekeringhouder.
- 49 Maak het deksel van binnen schoon en plak de sticker met het opschrift "PARK. HTR 20 A" over de tekst bij positie 15.
- 50 Vervang zekering 15 door de zekering à 20A uit de montagekit.
- 51 Breng de zekering à 10A uit de montagekit aan op positie 14 ("ADD. HTR./WAT. PUMP").
- 52 Plaats het deksel terug op de relais- en zekeringhouder.
- 53 Monteer het deksel met de luchtmassameter op het luchtfilter en sluit de inlaatslang op de turbo-compressor aan. Sluit eveneens de slang voor de carterventilatie aan.
Sluit de connector van de luchtmassameter aan.
- 54 Breng de auto omhoog. Neem de aftapslang voor koelvloeistof los en draai de aftapplug dicht.
- 55 Monteer de dekplaat die onder de motor zit.
- 56 Breng de auto omlaag. Vul het koelsysteem met koelvloeistof en controleer de afdichting van het systeem.
- 57 Programmeer de standverwarming met behulp van het diagnose-instrument aan de hand van de volgende menu-alternatieven te kiezen: Diagnose, modeljaar, model, Carrosserie, SID, Programmeren, Activeer, Standverwarming.
Kies: Activering door Timer en Buitentemperatuur.

- 58 Ontlucht het koelsysteem als volgt:

Opmerking

De ACC of A/C moet in stand OFF staan.

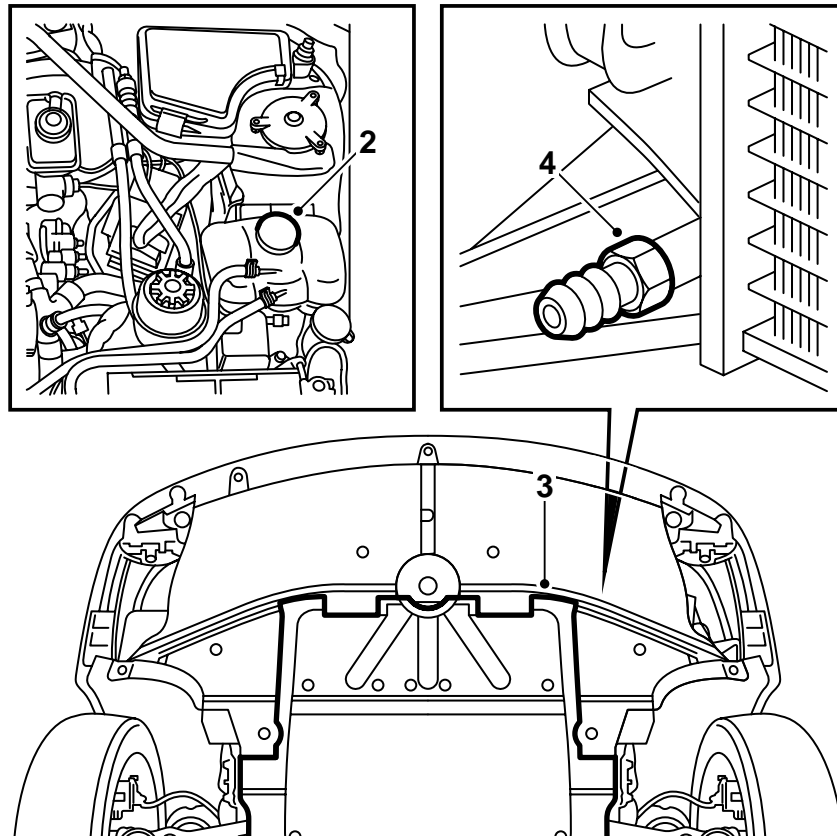
Sluit een uitlaatslang op de hulpverwarming aan.

Start de motor en controleer of er een voortdurende stroom koelvloeistof door de slang loopt die tussen het thermostaathuis en het expansiereservoir zit.

Schakel de hulpverwarming handmatig in via het bedieningspaneel van SID.

Laat de motor lopen totdat de thermostaat open gaat staan. Zet de motor af, draai voorzichtig de dop van het expansiereservoir en vul het reservoir bij tot aan het MAX-streepje. Draai de dop weer dicht.

- 59 Controleer of het koelsysteem goed afgedicht is en ga na of de verwarming naar behoren functioneert door deze handmatig in te schakelen.
- 60 Maak de binnenkant van de tankvulklep schoon en breng er de waarschuwingssticker aan.
- 61 Leg de montagerichtlijn in de auto en maak de klant attent op de gebruiksaanwijzingen achter in het instructieboekje (in het hoofdstuk "Technische gegevens" onder het kopje "Motor- en interieurverwarming".)



D980A069

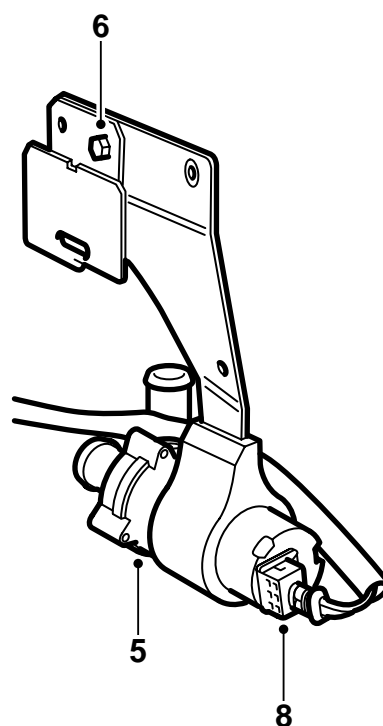
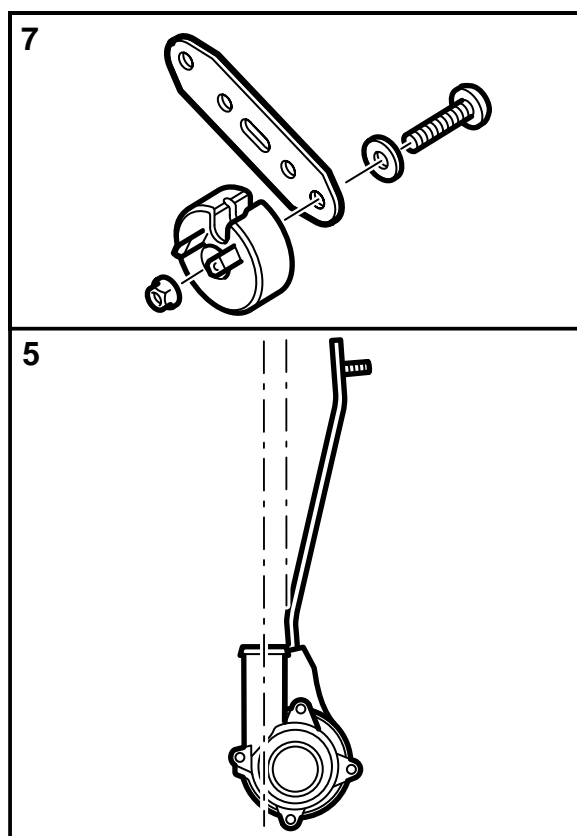
RHD

- 1 Lees de montagerichtlijn volledig door en controleer of alle gespecificeerde onderdelen in de kit aanwezig zijn.
- 2 Dek de spatborden af en draai de dop van het expansiereservoir van het koelsysteem.

⚠ WAARSCHUWING

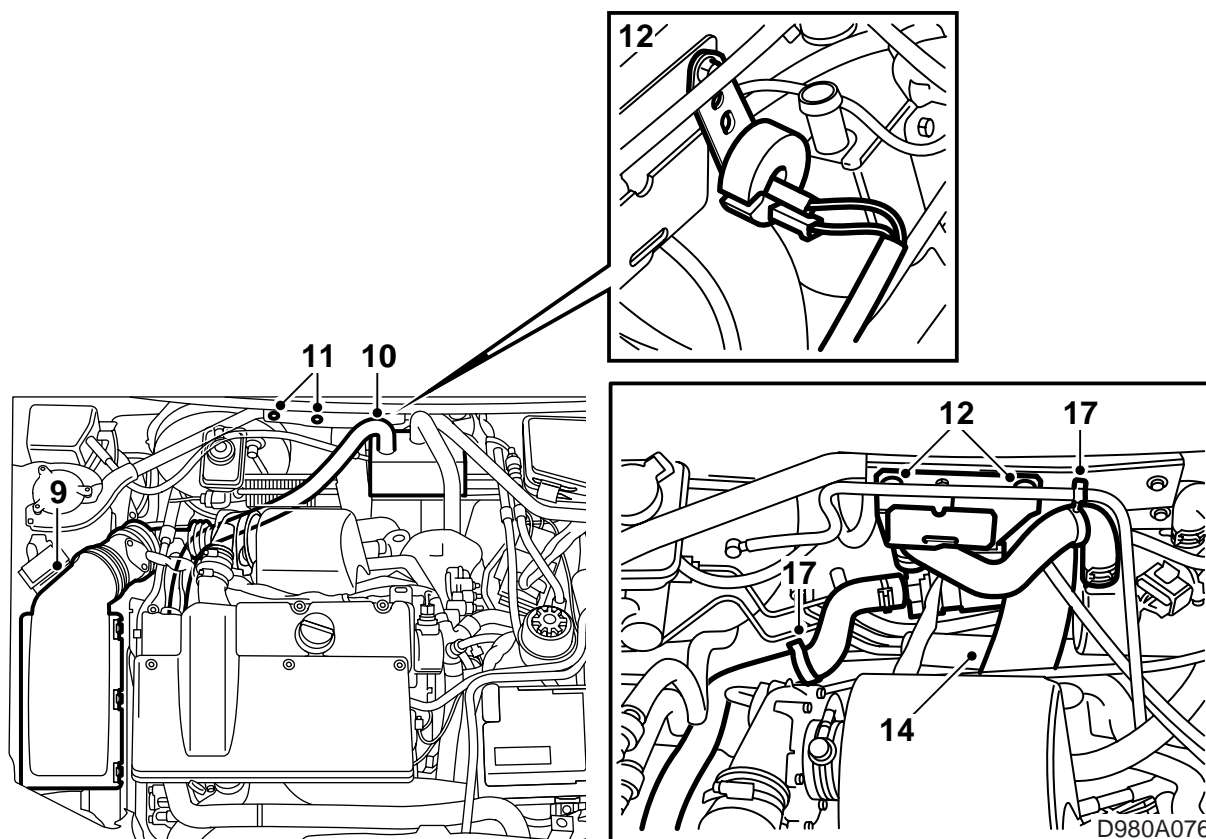
Wees voorzichtig als de motor van de auto nog warm is. De koelvloeistof is heet. U kunt zich eveneens lelijk branden aan de turbocompressor en het uitlaatspruitstuk.

- 3 Breng de auto omhoog. Demonteer de dekplaat die onder de motor zit.
- 4 Plaats een opvangbak voor koelvloeistof onder de auto. Draai de aftapplug open, sluit een slang aan en laat de koelvloeistof aflopen.



D980A070

- 5 Breng de auto omlaag. Smeer zuurvrije vaseline, art.nr. 30 06 665, op de behuizing van de pomp en aan de binnenkant van de console. Duw de koelvloeistofpomp in de console en zorg dat de uitlaat van de pomp in de richting wijst zoals aangegeven in de figuur.
- 6 Zet de bevestiging voor de relais- en zekeringhouder met de M6-moer op de console van de koelvloeistofpomp vast.
- 7 **MCC:** Zet de weerstand met de schroef, de sluitring en de moer (M5) op de bevestiging vast.
- 8 Sluit van de bedrading de draad met de 2-polige connector aan op de koelvloeistofpomp.



9 Neem het deksel van het luchtfilter los, waarop ook de luchtmassameter is aangebracht. Neem de inlaatslang van de turbocompressor en de carterventilatieslang los.

Neem de connector van de luchtmassameter los.

Opmerking

Dek de dynamo af om deze te beschermen tegen weglekkende koelvloeistof.

10 Neem de koelvloeistofslang bij de dynamobesteviging en de verwarming los. Neem de bevestigingen van de slangen naar de vacuümkamer en de vacuümpomp los en verwijder de slang.

11 Draai de linker schroef los evenals de middelste schroef waarmee de versterking tussen de veerpoottorens op het schutbord vastzit.

12 Monteer de console voor de koelvloeistofpomp (en de bevestiging voor de relais- en zekeringhouder) met behulp van de schroeven in de versterking. Controleer of er voldoende ruimte tussen de remleidingen en de koelvloeistofpomp zit. Duw de remleidingen zo nodig opzij met de steel van een hamer bijv.

Haal de moer aan waarmee de bevestiging van de relais- en zekeringhouder vastzit.

MCC: Monteer de weerstand met de bijbehorende bevestiging aan de middelste schroef van de versterking. Sluit de bedrading van de relais- en zekeringhouder aan op de weerstand.

Aanhaalmoment: 8 Nm (6 lbf ft)

13 Haal de bedrading van de relais- en zekeringhouder achter de console voor de koelvloeistofpomp langs.

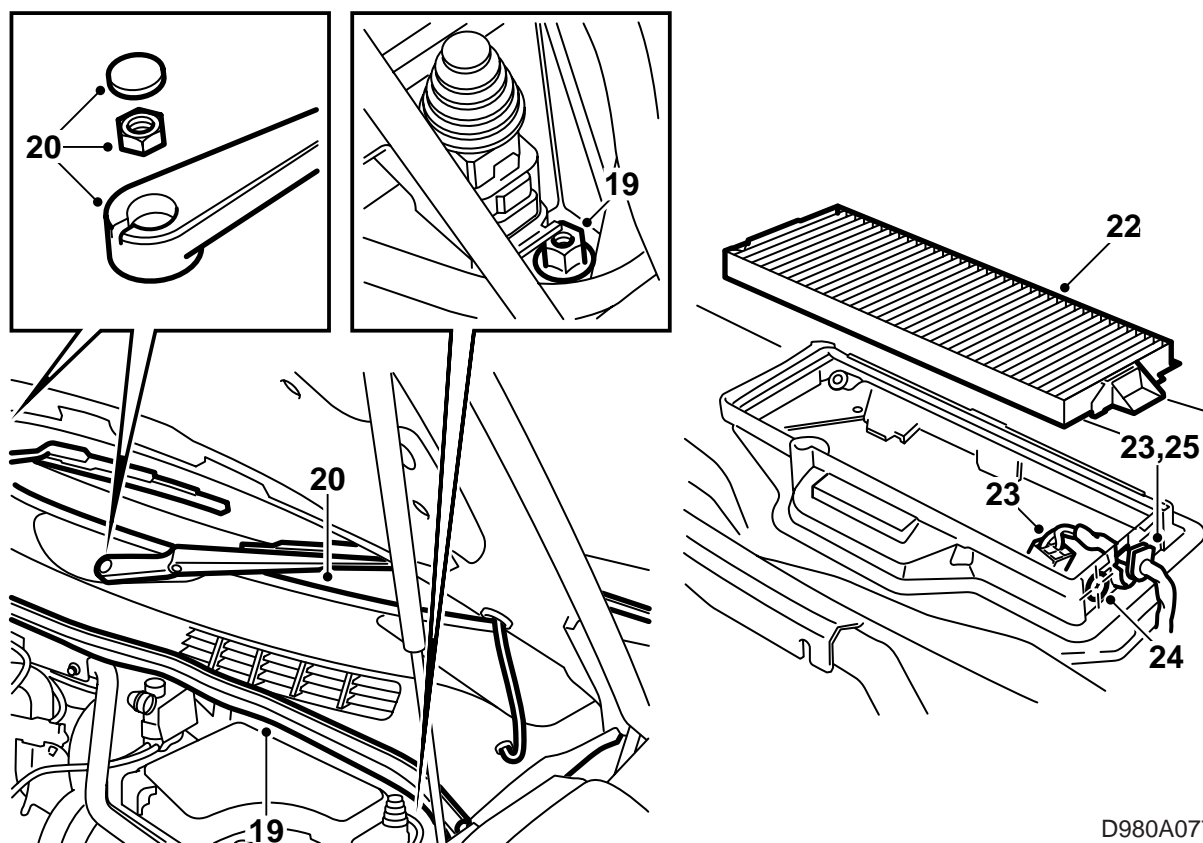
14 Controleer of de afvoerslang van de schutbordruimte niet bekneld zit, zodat eventueel condenswater kan weglopen.

15 Monteer de koelvloeistofslang (de zuigslang) op de bevestiging van de dynamo en zet de inlaatslang met slangklemmen op de inlaatopening van de koelvloeistofpomp vast.

16 Sluit de koelvloeistofslang (de drukslang) aan die tussen uitlaatopening van de koelvloeistofpomp en de inlaatopening van de verwarming. Zorg dat de weerstand niet tegen de koelvloeistofslangen aan komt.

17 Zet de vacuümslangen op de koelvloeistofslangen vast, zie figuur.

18 Haak de relais- en zekeringhouder vast aan de bevestiging op de console van de koelvloeistofpomp. Zorg dat de bedrading niet bekneld raakt.



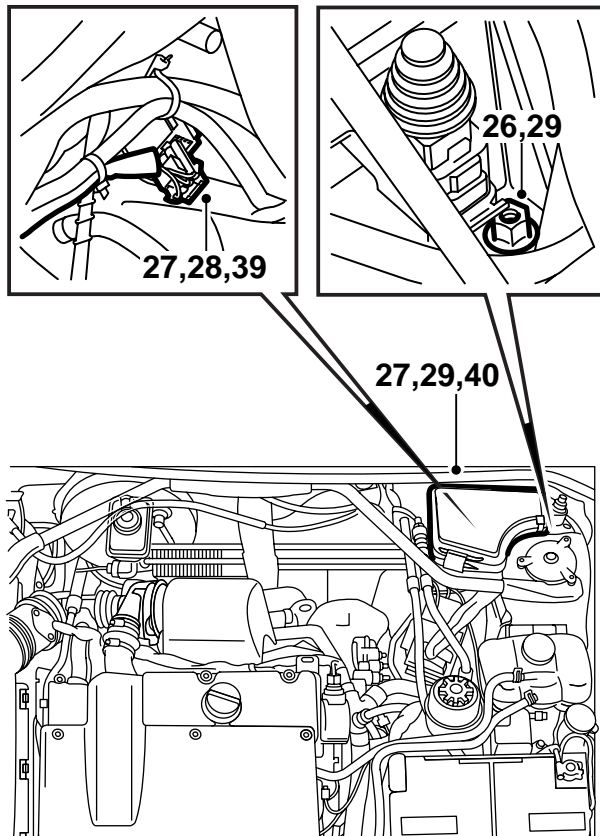
D980A077

- 19 **ACC:** Neem de afdichtstrip los en draai de moer los waarmee de relais- en zekeringhouder vastzit. Haal de relais- en zekeringhouder omhoog.
- 20 **MCC:** Demonteer de wisserarmen, de afdichtstrip en de afdekplaat onder aan de voorruit.
- 21 **MCC:** Demonteer de dekplaat die over de wissermotor heen zit.
- 22 **MCC:** Demonteer het interieurluchtfilter.
- 23 **MCC:** Neem de connector los en til de aanwezige kabeldoorvoer uit het ventilatorhuis.

Opmerking

Zorg dat de afdichtstrip niet beschadigd raakt en voorkom dat er boorspaanders in het ventilatorhuis terecht komen.

- 24 **MCC:** Haal de bedrading opzij en boor een gat met een diameter van 15 mm in het ventilatorhuis zoals aangegeven in de figuur. Verwijder de bescherming tegen boorspaanders.
- 25 **MCC:** Breng het doorvoerrubber weer in het ventilatorhuis aan en sluit de connector aan.

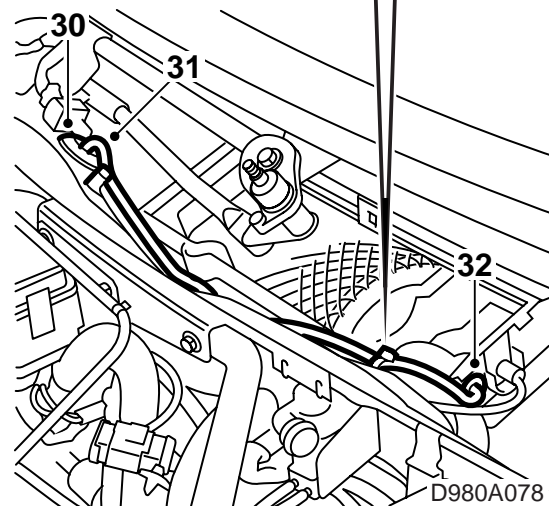
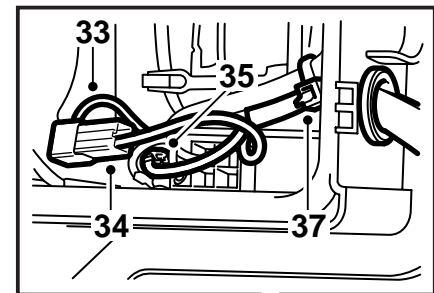


- 26 **MCC:** Neem de moer los waarmee de relais- en zekeringhouder vastzit. Haal de relais- en zekeringhouder omhoog.
- 27 Haal de connector voor SID omhoog. Verwijder de afdichting van de connector en spuit de pen- en in met het corrosiewerende middel Kontakt 61 (art.nr. 30 04 520).

⚠ WAARSCHUWING

Zorg dat de bedrading niet langs scherpe randen schuurt of tegen hete oppervlakken aan komt. Schuur- en smeltschade kunnen aanleiding geven tot kortsluiting.

- 28 **ACC:** Trek de draad van de relais- en zekeringhouder met de 4-polige connector via de bedrading bij het schutbord te voorschijn en sluit de connector aan op de draad die van SID afkomstig is. Zet de draad met kabelbinders vast.
- 29 **ACC:** Monteer de relais- en zekeringhouder en de afdichtstrip.
- 30 **MCC:** Boor voorzichtig een gat in het bestaande doorvoerrubber, zie figuur.
- 31 **MCC:** Haal de twee resterende draden (met de ongeïsoleerde kabelschoenen) door het schutbord heen de achterliggende ruimte in.

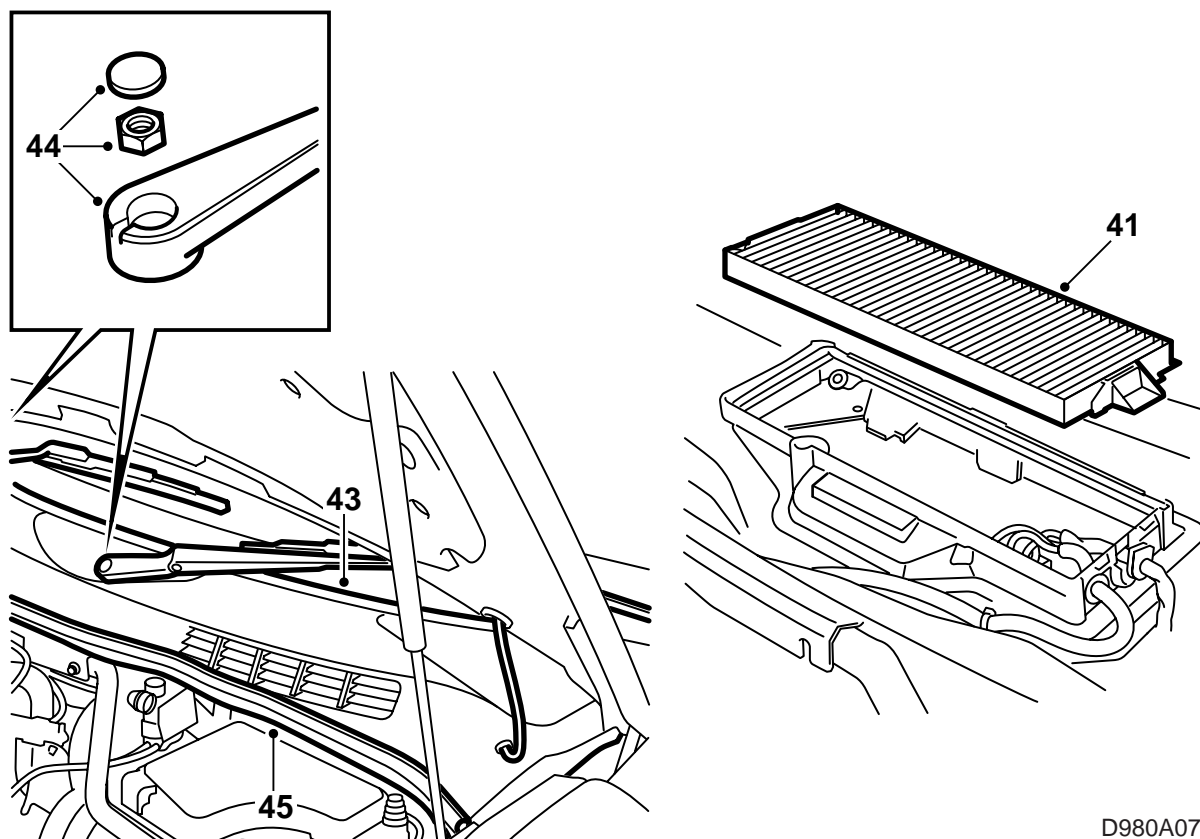


- 32 **MCC:** Schuif het doorvoerrubber uit de kit over de draden heen en haal de draden door het gat dat u in het ventilatorhuis hebt geboord.
- 33 **MCC:** Neem de pen met de oranje draad bij het ventilatorhuis los en monteer de haakse connector aan de pen.
- 34 **MCC:** Monteer de rechte connector aan de pen van de blauwe draad.
- 35 **MCC:** Sluit de oranje en de blauwe draad op elkaar aan.
- 36 **MCC:** Sluit de groene draad (met de haakse pen) aan op de verbindingspen van de ventilator.
- 37 **MCC:** Zet de bedrading aan de bestaande bedrading aan de binnenkant van het schutbord en op het ventilatorhuis vast.
- 38 **MCC:** Dicht de beide doorvoeropeningen af met Teroson T242 (art.nr. 30 15 781) of een vergelijkbaar middel.

⚠ WAARSCHUWING

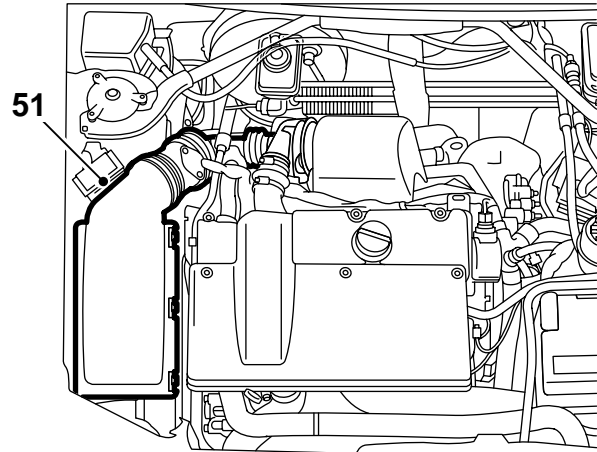
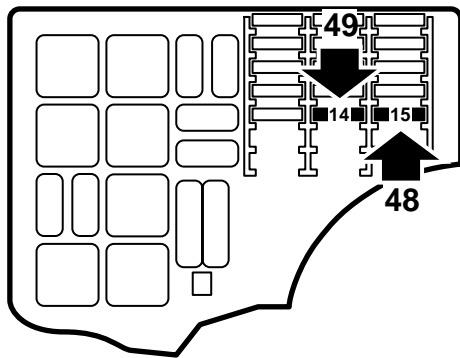
Zorg dat de bedrading niet langs scherpe randen schuurt of tegen hete oppervlakken aan komt. Schuur- en smeltschade kunnen aanleiding geven tot kortsluiting.

- 39 **MCC:** Sluit de 4-polige connector aan op de connector die aan de draad vanaf SID zit. Zet de beide draden met kabelbinders vast.
- 40 **MCC:** Monteer de relais- en zekeringhouder.



D980A079

- 41 **MCC:** Monteer het interieurluchtfilter.
- 42 **MCC:** Monteer de dekplaat die over de wissermotor zit.
- 43 **MCC:** Monteer de dekplaat onder aan de voorruit.
- 44 **MCC:** Monteer de wisserarmen.
- 45 **MCC:** Monteer de rubberstrip.



D980A080

- 46 Neem het deksel van de relais- en zekeringhouder.
- 47 Maak het deksel van binnen schoon en plak de sticker met het opschrift "PARK. HTR 20 A" over de tekst bij positie 15.
- 48 Vervang zekering 15 door de zekering à 20A uit de montagekit.
- 49 Breng de zekering à 10A uit de montagekit aan op positie 14 ("ADD. HTR./WAT. PUMP").
- 50 Plaats het deksel terug op de relais- en zekeringhouder.
- 51 Monteer het deksel met de luchtmassameter op het luchtfilter en sluit de inlaatslang op de turbo-compressor aan. Sluit eveneens de slang voor de carterventilatie aan.
Sluit de connector van de luchtmassameter aan.
- 52 Breng de auto omhoog. Neem de aftapslang voor koelvloeistof los en draai de aftapplug dicht.
- 53 Monteer de dekplaat die onder de motor zit.
- 54 Breng de auto omlaag. Vul het koelsysteem met koelvloeistof en controleer de afdichting van het systeem.
- 55 Programmeer de standverwarming met behulp van het diagnose-instrument aan de hand van de volgende menu-alternatieven te kiezen: Diagnose, modeljaar, model, Carrosserie, SID, Programmeren, Activeer, Standverwarming.
Kies: Activering door Timer en Buitentemperatuur.

- 56 Ontlucht het koelsysteem als volgt:

Opmerking

De ACC of A/C moet in stand OFF staan.

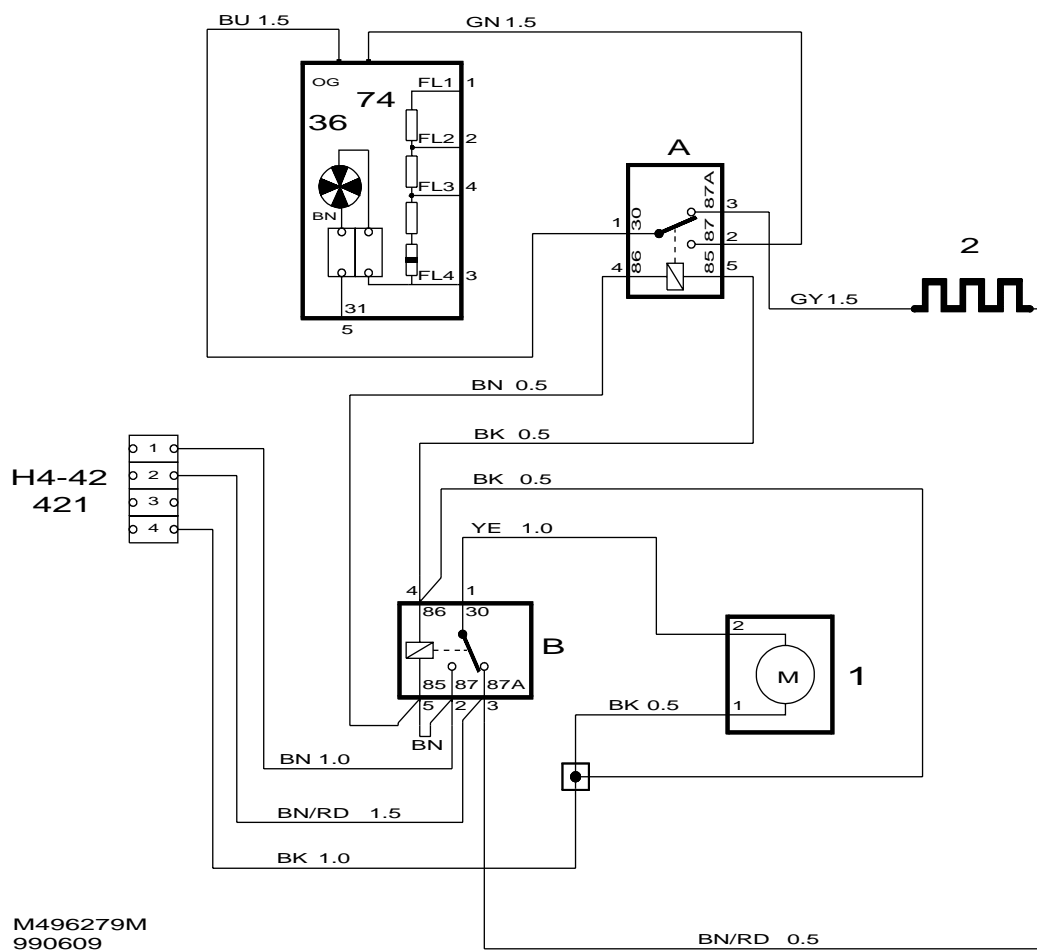
Sluit een uitlaatslang op de hulpverwarming aan.

Start de motor en controleer of er een voortdurende stroom koelvloeistof door de slang loopt die tussen het thermostaathuis en het expansiereservoir zit.

Schakel de hulpverwarming handmatig in via het bedieningspaneel van SID.

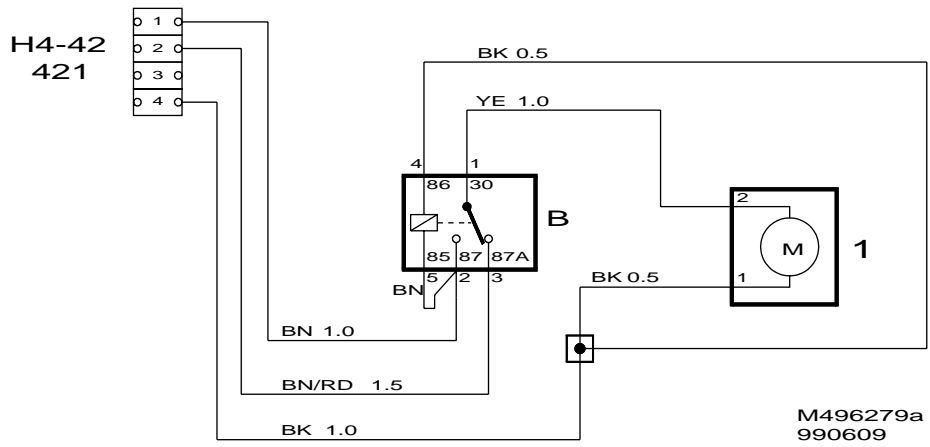
Laat de motor lopen totdat de thermostaat open gaat staan. Zet de motor af, draai voorzichtig de dop van het expansiereservoir en vul het reservoir bij tot aan het MAX-streepje. Draai de dop weer dicht.

- 57 Controleer of het koelsysteem goed afgedicht is en ga na of de verwarming naar behoren functioneert door deze handmatig in te schakelen.
- 58 Maak de binnenkant van de tankvulklep schoon en breng er de waarschuwingssticker aan.
- 59 Leg de montagerichtlijn in de auto en maak de klant attent op de gebruiksaanwijzingen achter in het instructieboekje (in het hoofdstuk "Technische gegevens" onder het kopje "Motor- en interieurverwarming".)



Bedradingschema, MCC, LHD, RHD

A	B	1	2	36	74	H4-42
Motor, koel-ventilator, rechts	Relais, water-pomp	Waterpomp	Weerstand	Motor, interieur-ventilator; mid-den tussen het schutbord en de tussenwand	Weerstand, interieurventilator; links onder het interieurluchtfil-ter	Aansluiting, standver-warming; bij de door-voer in het schutbord onder relais- en zeke-ringhouder van de mo-torruimte (342a/b)



Bedradingschema, ACC, LHD, RHD

B	1	H4-42
Relais, waterpomp	Waterpomp	Aansluiting, standverwarming; bij de doorvoeropening in het schutbord onder de relais- en zekeringhouder van de motorruimte (342a/b)