



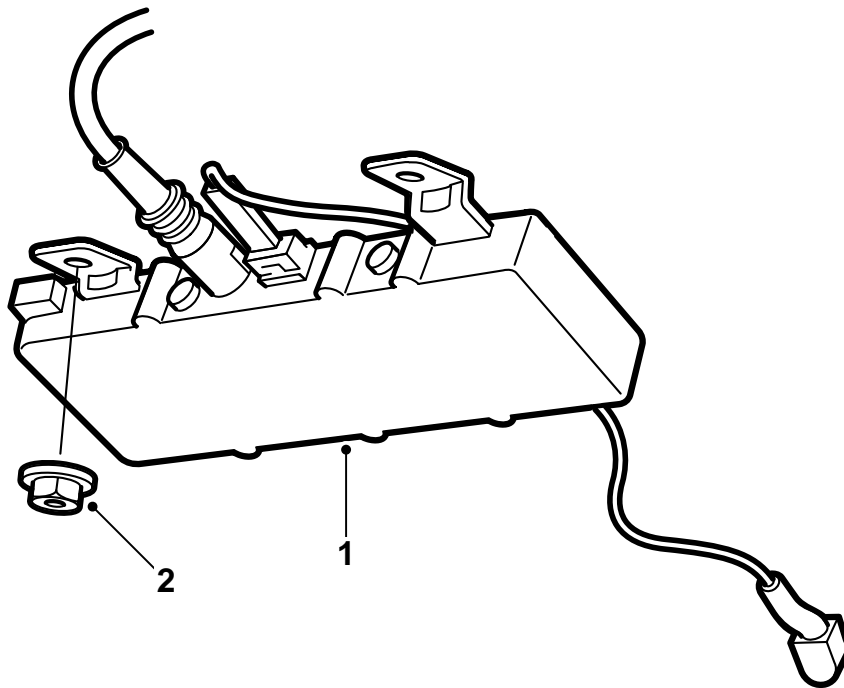
**SAAB**

**MONTERINGSANVISNING · INSTALLATION INSTRUCTIONS  
MONTAGEANLEITUNG · INSTALLATIONS DE MONTAGE**

## Saab 9-5 5D

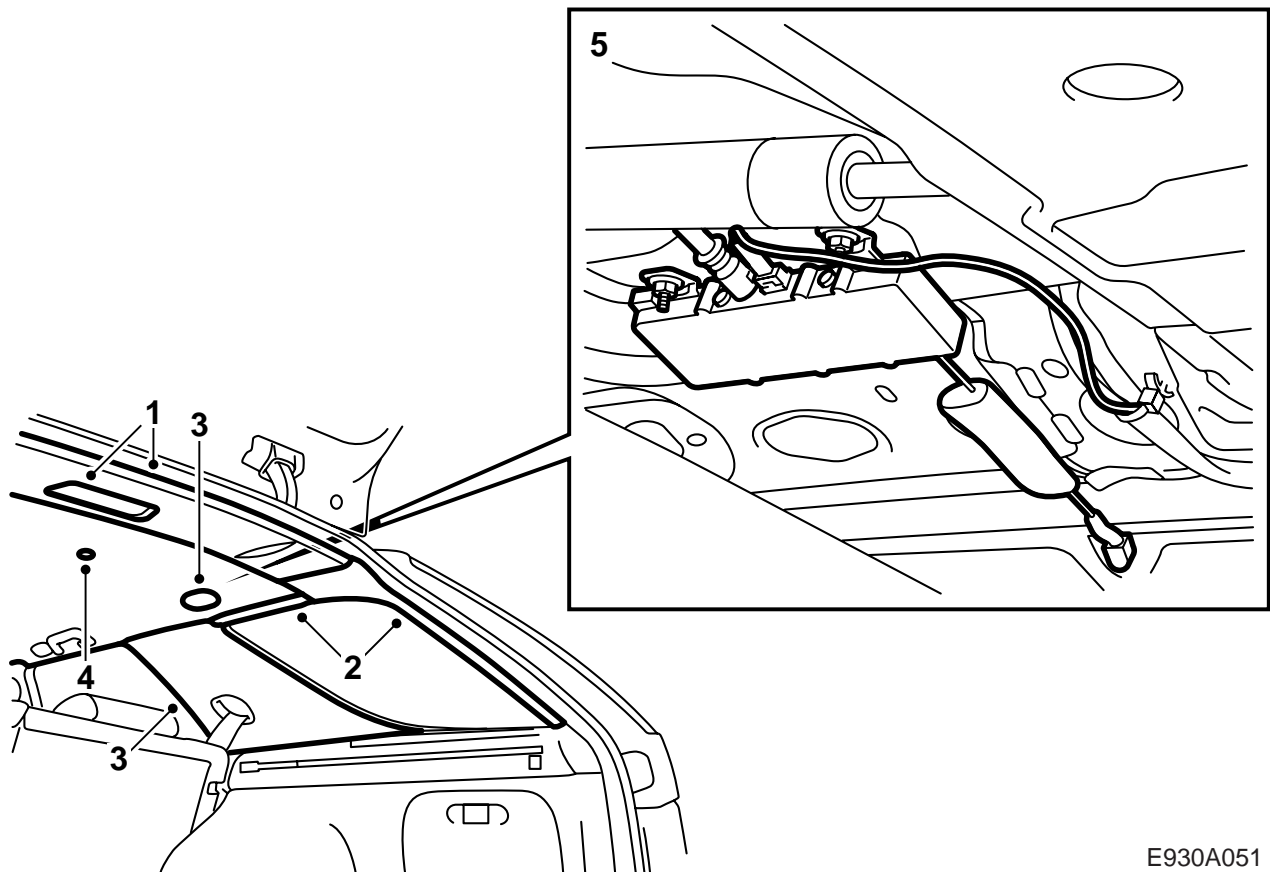
Antenneversterker, eenkanaals

Accessories Part No.	Group	Date	Instruction Part No.	Replaces
400 111 001	9:36-14	Jul 98	50 39 623	



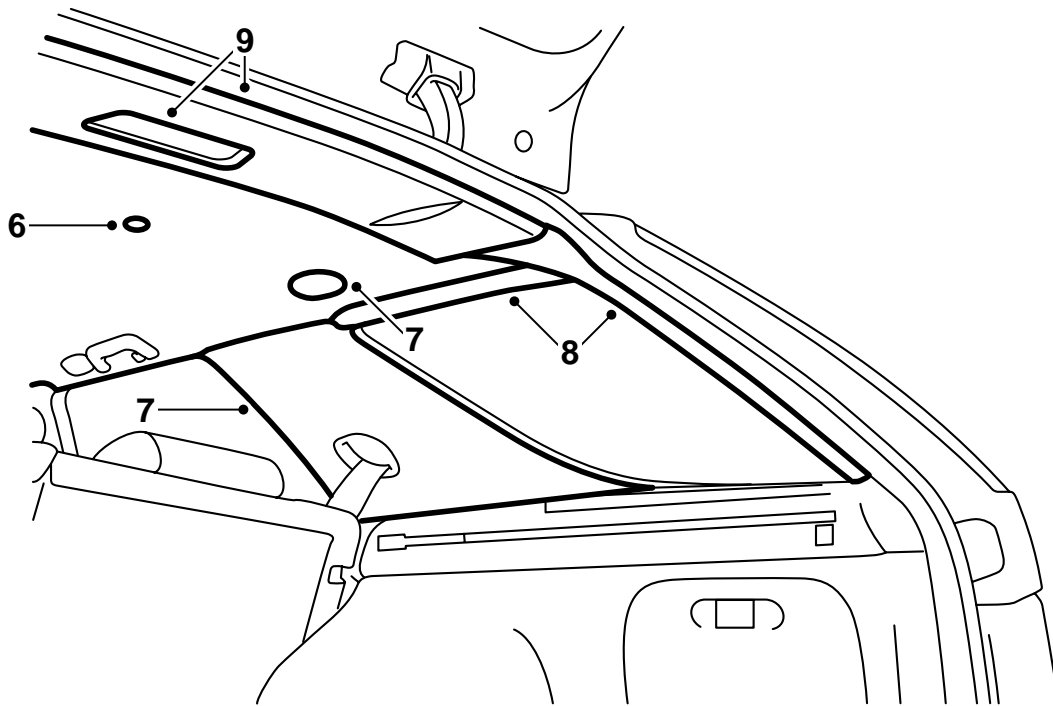
E930A050

- 1 Antenneversterker
- 2 Moer (2 st.)



E930A051

- 1 Demonteer de afdekking achter aan het plafond en neem de aansluitingen voor de verlichting los.
- 2 Verwijder de bekleding van de D-stijl en de plafondafdekking boven aan de achterste zijruitjes.
- 3 Demonteer de steunen op de plafondbekleding boven aan de achterste zijruitjes en neem de bekleding op de beide C-stijlen aan de bovenkant los.
- 4 Demonteer de twee clips aan het plafond en buig de plafondbekleding voorzichtig omlaag.
- 5 Sluit de bedrading op de antenneversterker aan en monteer de versterker boven aan het zijruitje rechtsachter.



E930A052

- 6 Duw de plafondbekleding voorzichtig weer omhoog en breng de twee clips op het plafond aan.
- 7 Plaats de bekleding op de C-stijlen terug en breng de steunen boven de achterste zijruitjes aan.
- 8 Monteer de afdekking boven aan de achterste zijruitjes en plaats de bekleding op de beide D-stijlen terug.
- 9 Sluit de plafondverlichting aan en plaats de afdekking achter aan het plafond terug.