



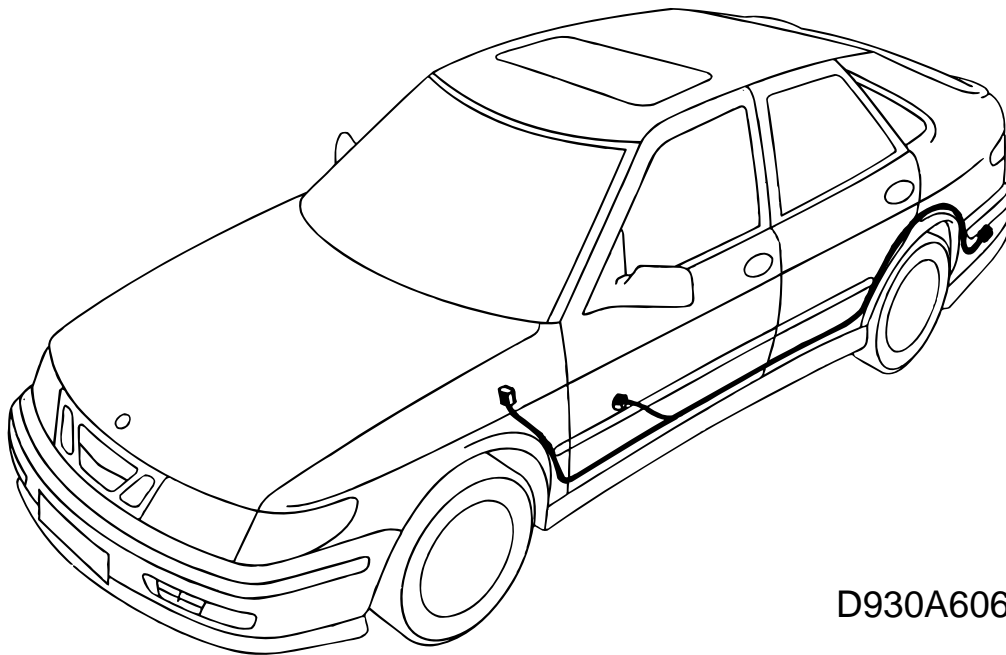
SAAB

**MONTERINGSANVISNING · INSTALLATION INSTRUCTIONS
MONTAGEANLEITUNG · INSTALLATIONS DE MONTAGE**

Saab 9-3

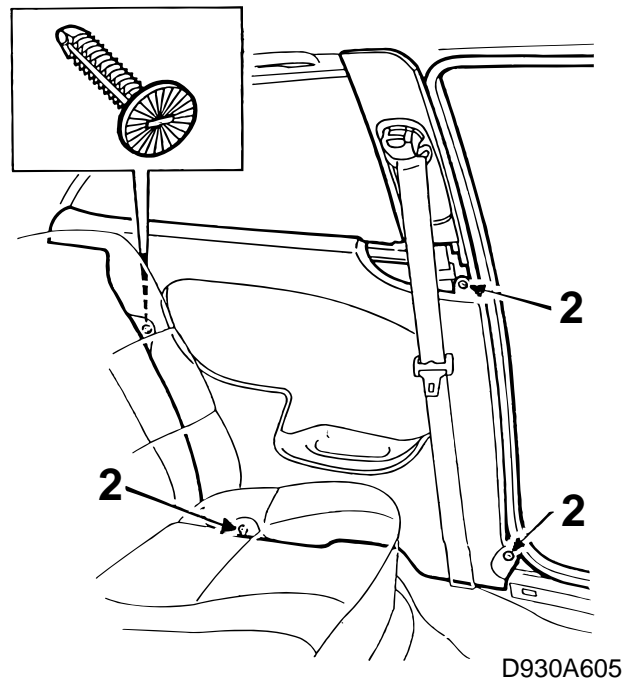
Bedrading, CD-wisselaar

Accessories Part No.	Group	Date	Instruction Part No.	Replaces
400 111 738	9:36-11	Jun 98	86 90 612	86 90 612 May 98

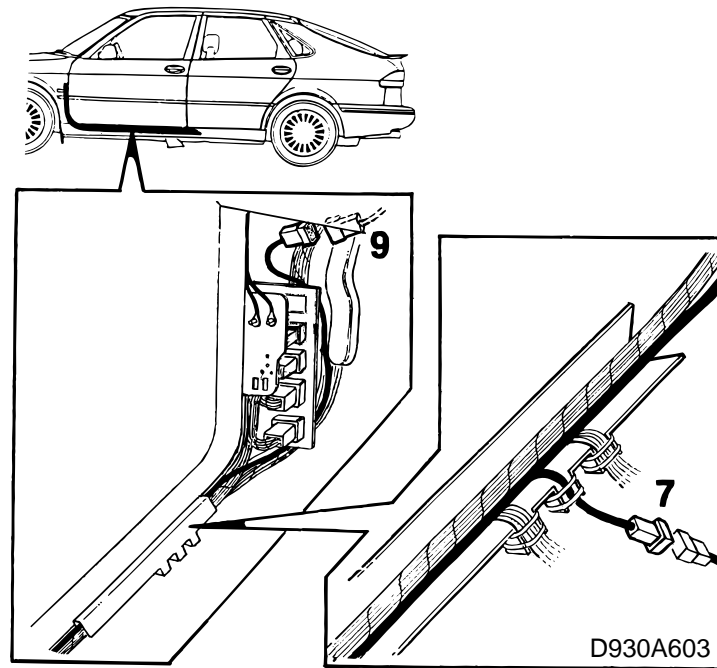


D930A606

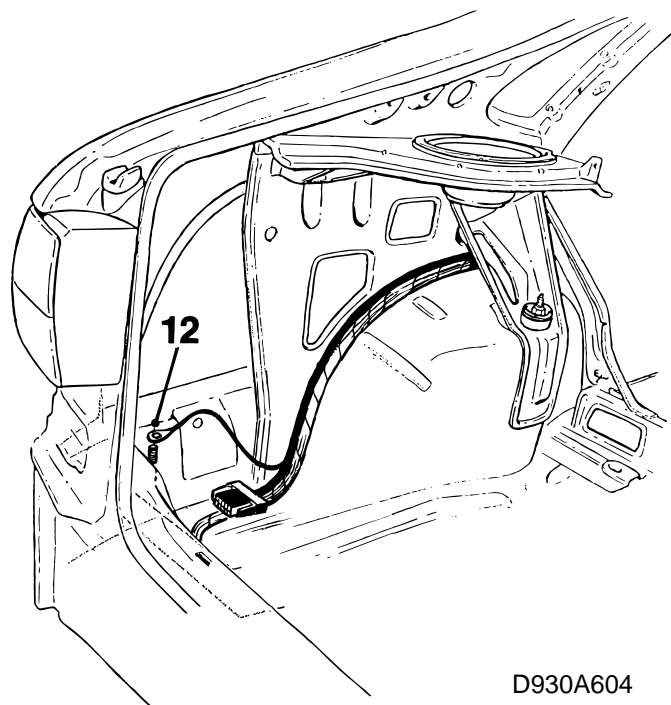
- 1 Bedrading
- 2 Kabelbinder (8 st.)



- 1 Open de bagageklep, neem de zijbekledingsplaat los die links in de bagageruimte zit en haal de plaat opzij.
- 2 Demonteer de zijbekledingsplaat die bij 3-deurs modellen links onder de achterraut zit.
- 3 Demonteer de dorpellijsten linksvoor en -achter evenals de bekleding van de B-stijl.
- 4 Demonteer het onderste dashboardpaneel. Bij modellen met rechtse besturing (RHD) moet u het dashboardkastje verwijderen.



- 5 Knip de middelste kabelbinders door die om de bedrading in het kabelkanaal (de kabelbundel) zitten.
- 6 Til de vloermat op, zoek de 2-polige connector op en neem de connector uit zijn houder los.
- 7 Sluit de 2-polige connector aan de bedrading voor de CD-wisselaar aan die van de bestaande bedrading in de auto. Zet de connector vast.
- 8 Vervang de oude kabelbinders die om de bedrading in het kabelkanaal zaten door nieuwe.
- 9 Sluit de 6-polige connector aan de bedrading voor de CD-wisselaar aan die van de bestaande bedrading in de auto. U vindt deze connector boven de console voor de connector.



D930A604

- 10 Leg de bedrading voor de CD-wisselaar in het kabelkanaal en trek de bedrading langs de bestaande kabelboom naar de bagageruimte toe.
- 11 Zet de bedrading voor de CD-wisselaar met kabelbinders aan de kabelboom vast.
- 12 Sluit de massaverbinding van de bedrading voor de CD-wisselaar aan.
- 13 Plaats de onderdelen terug die u eerder hebt moeten verwijderen.