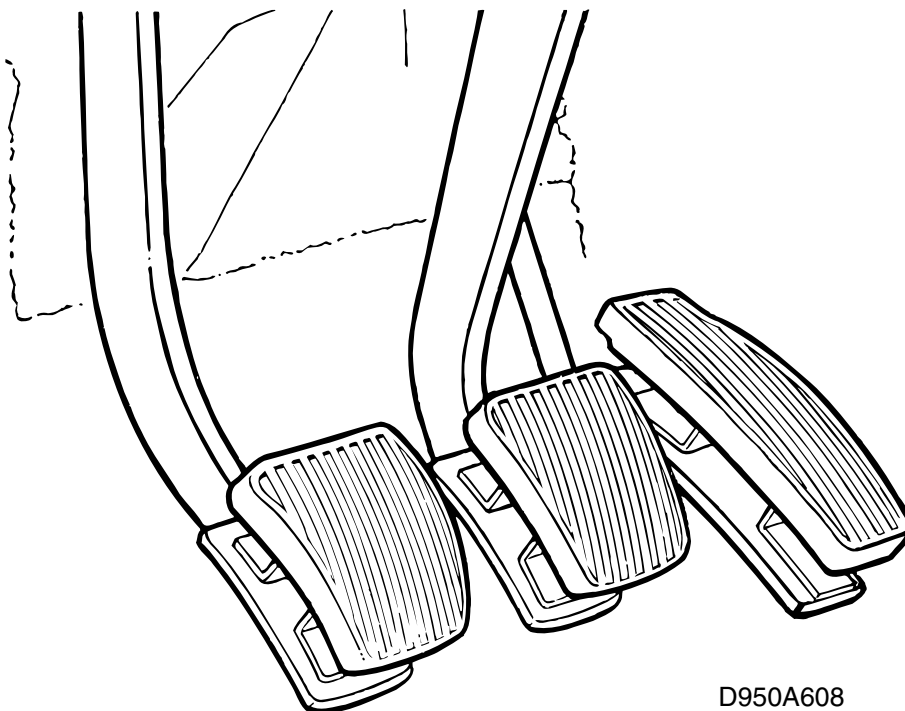


**SAAB****MONTERINGSANVISNING · INSTALLATION INSTRUCTIONS
MONTAGEANLEITUNG · INSTRUCTIONS DE MONTAGE**

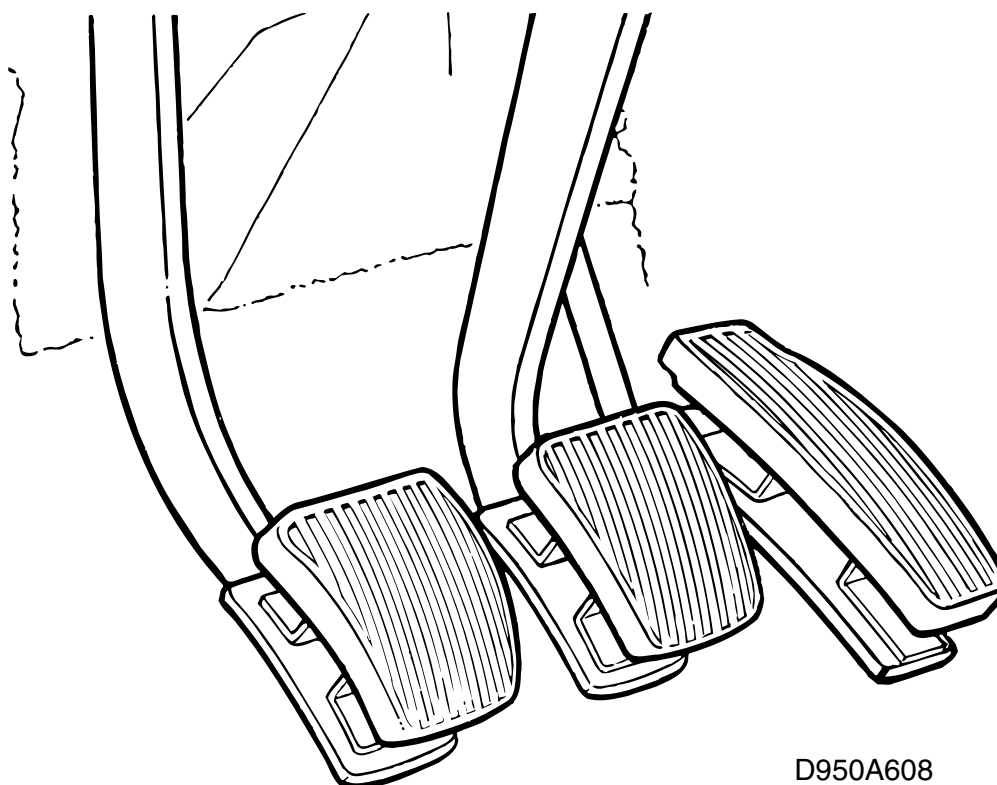
Saab 900 M94-, Saab 9-3

Pedaalverhogingskit

Accessories Part No.	Group	Date	Instruction Part No.	Replaces
400 111 852 400 111 860 400 111 878 400 111 886 400 111 894	9:52-01	Sep 99	50 61 361	50 61 361 May 99



D950A608



- 1 Haal de pedaalrubbers van de pedalen af.
- 2 Neem de bijgeleverde boormallen erbij en bevestig deze met een stuk tape of iets dergelijks op de pedalen. Teken de positie van de gaten in de pedaalplaat af en boor de gaten loodrecht ten opzichte van de plaat. Boor de gaten eerst voor met een 3,5 mm boor en ruim ze daarna op met een 7 mm boor.
- 3 Breng de pedaalrubbers op de pedaalplaten aan.
- 4 Schroef de pedaalplaten met de bijgeleverde schroeven en moeren vast.

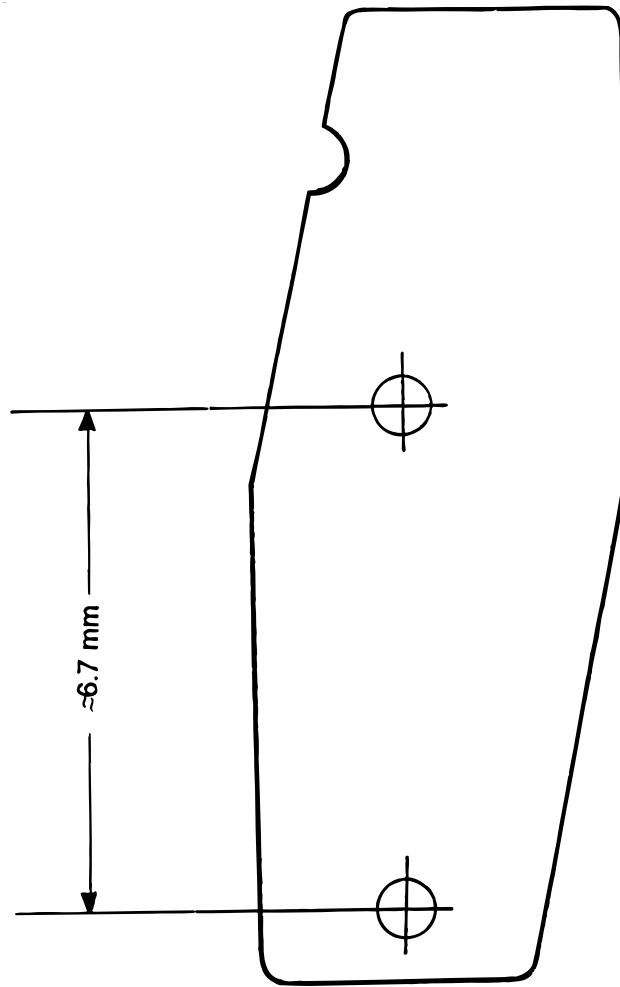
Aanhaalmoment: 9,5 Nm (7 lbf ft).

Opmerking

Let erop dat u de pedaalplaat van het gaspedaal op de juiste manier monteert.

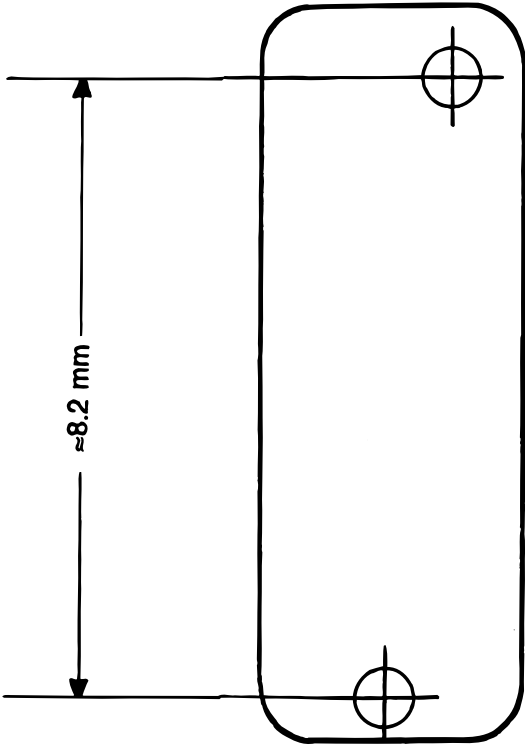
Zorg dat de console nauw aansluit op de bestaande pedaalplaat.

Mal, gaspedaal (LHD)

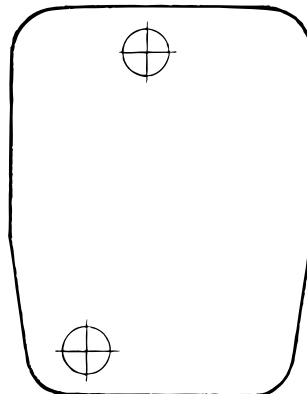


D950A606

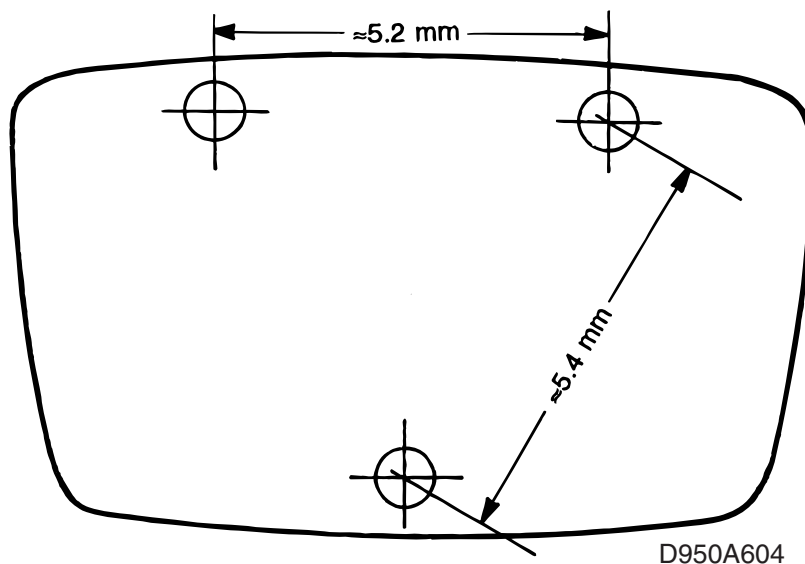
Mal, gaspedaal (RHD)



D950A607

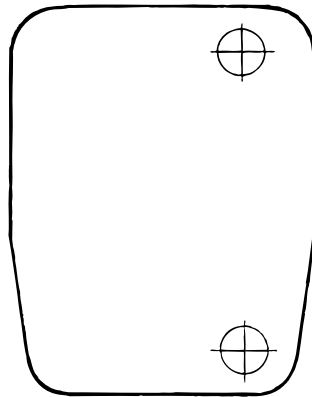
Mal, rempedaal (LHD, handgeschakelde versnellingsbak)

D950A601

Mal, rempedaal (LHD, automatische versnellingsbak/Sensonic)

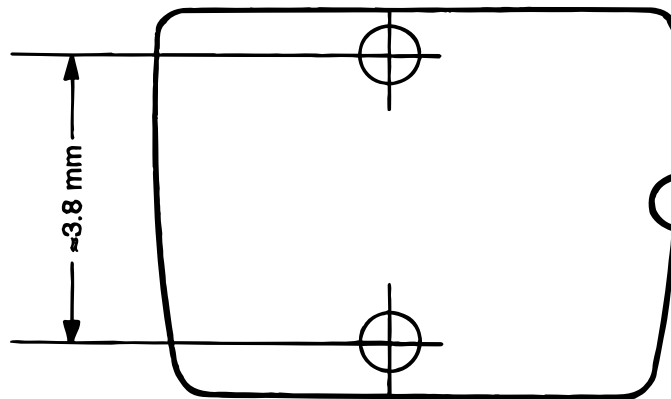
D950A604

Mal, rempedaal (RHD, handgeschakelde versnellingsbak)



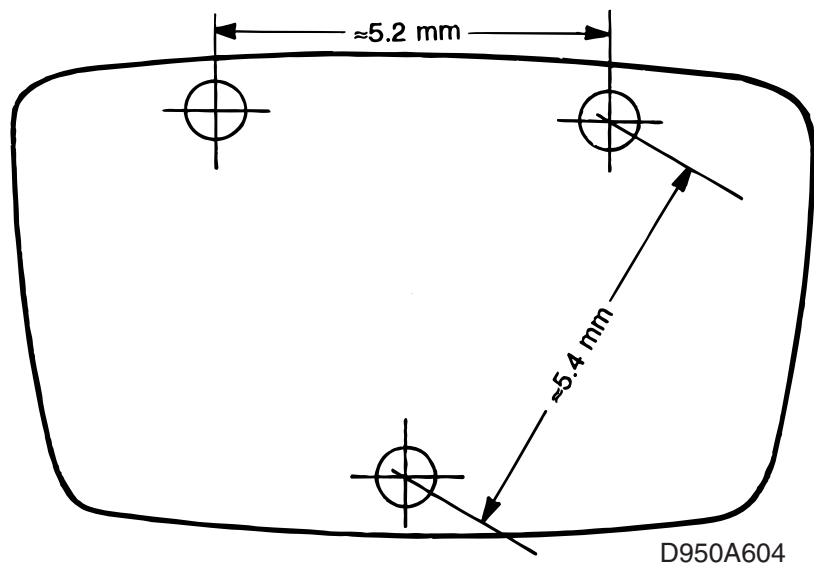
D950A602

Mal, rempedaal RHD, automatische versnellingsbak/Sensonic Saab 900 M94-98 en Saab 9-3 M98 tot en met chassisnummer W2058195 (3D/5D) resp. W7054083 (CV))

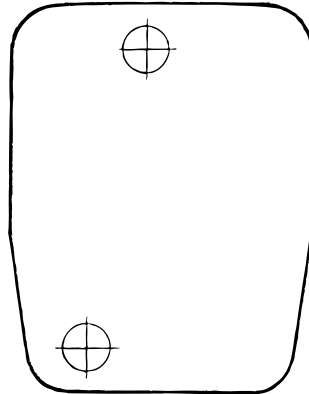


D950A605

Mal, rempedaal (RHD, automatische versnellingsbak Saab 9-3 M98 vanaf chassisnummer W2058196 (3D/5D) resp. W7054084 (CV))

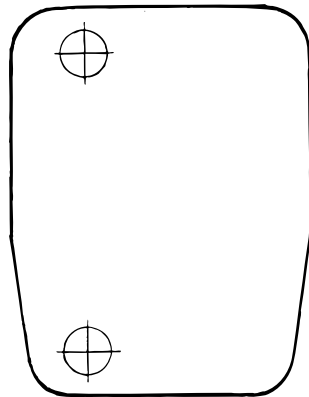


Mal, koppelingspedaal (LHD, Saab 900 -M97)

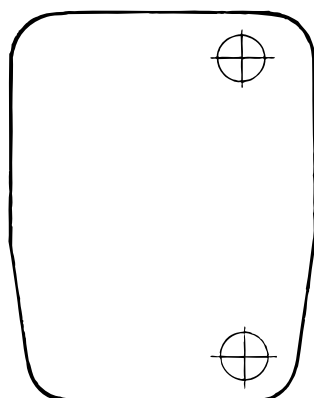


D950A601

Mal, koppelingspedaal (LHD, Saab 900 M98/Saab 9-3)



D950A603

Mal, koppelingspedaal (RHD)

D950A602