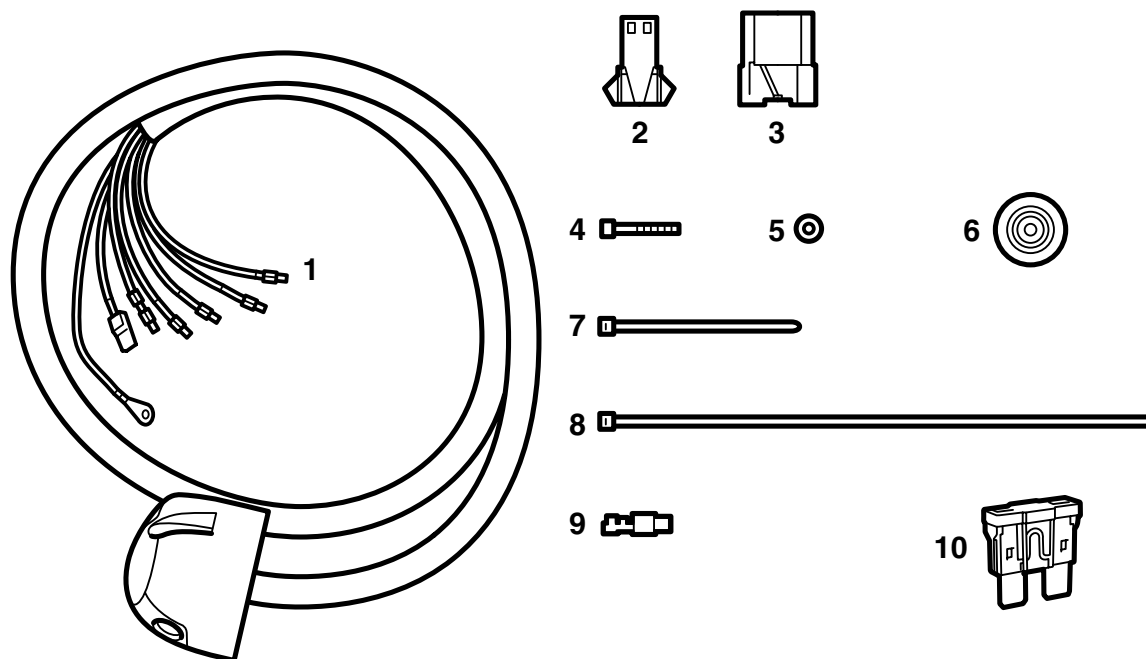


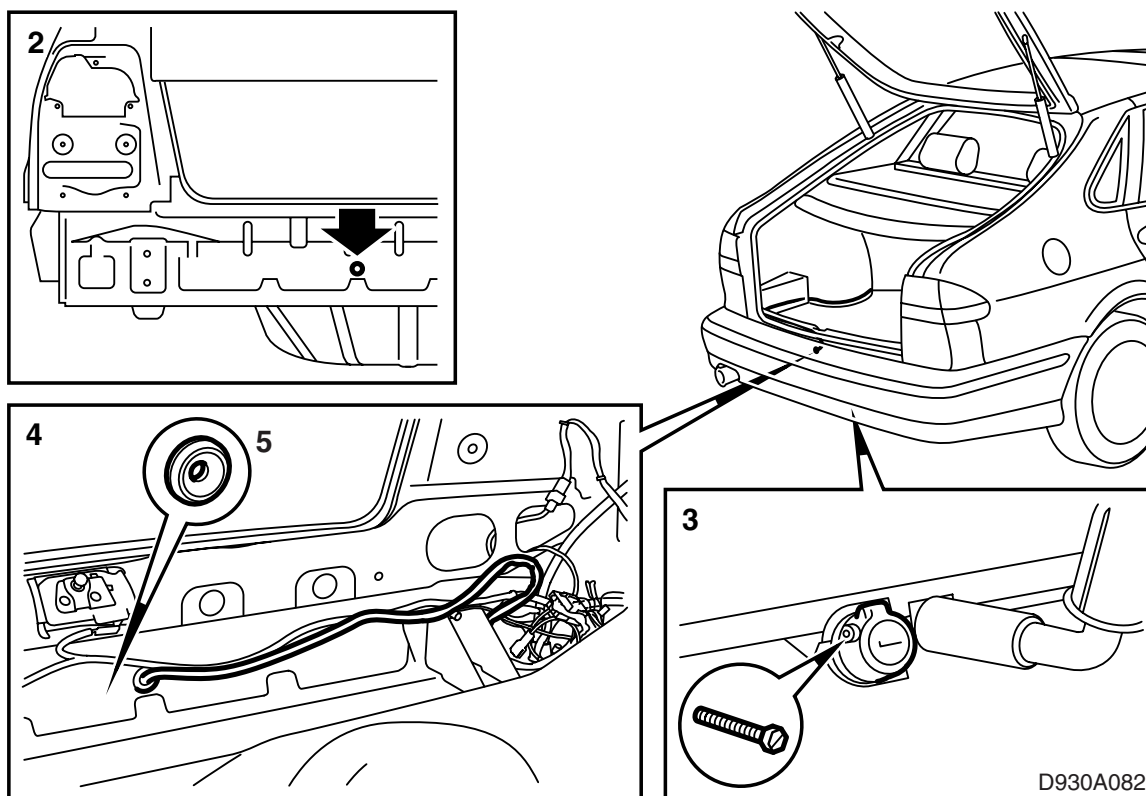
**SAAB****MONTERINGSANVISNING · INSTALLATION INSTRUCTIONS  
MONTAGEANLEITUNG · INSTRUCTIONS DE MONTAGE****Saab 900 M94-, Saab 9000, Saab 9-3****7-polig aanhangercontact**

| Accessories Part No. | Group   | Date   | Instruction Part No. | Replaces                            |
|----------------------|---------|--------|----------------------|-------------------------------------|
| 400 112 074          | 3:71-15 | Jul 99 | 86 79 219            | 75 03 80 Jul 93<br>51 06 703 Apr 99 |



D930A081

- 1 Aanhangercontact
- 2 2-polige connector
- 3 8-polige connector
- 4 Schroef (3 st.)
- 5 Moer (3 st.)
- 6 Doorvoerrubber
- 7 Kabelbinder (2 st.)
- 8 Kabelbinder (3 st.)
- 9 Platte pen
- 10 Zekering 10A



### Saab 900 M94-, Saab 9-3

- 1 Haal de zijbekleding linksachter in de bagageruimte opzij.
- 2 Boor met een gatzaag een gat ( $\varnothing$  25 mm) zoals aangegeven in de figuur. Behandel het gat tegen corrosie.

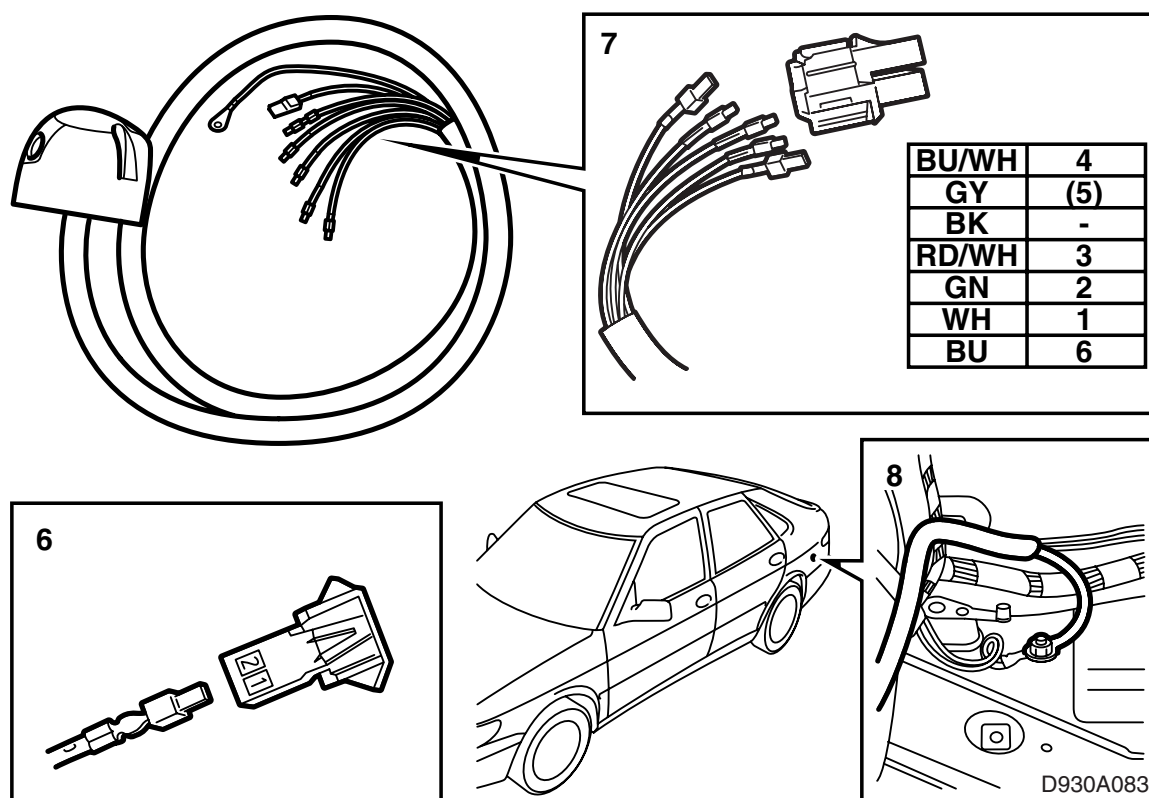


#### **WAARSCHUWING**

Wees voorzichtig om de bedrading die langs de achterplaat loopt niet te beschadigen.

Braam de gaten af en verwijder eventuele losse spaanders en lakschilfers. Maak het gebied schoon met het reinigingsmiddel FL van Teroson. Bestrijk het gebied met Standox 1K Füllprimer en dek het af met deklak. Verzegel de holle ruimten van binnen met Terotex HV 400 (art.nr. 30 15 930).

- 3 Schroef het 7-polige contact op de contacthouder van de trekhaak vast.
- 4 Neem de bedrading in de bagagebedrading op.
- 5 Monteer het doorvoerrubber.



6 Wanneer u de plusvoedingskit (art.nr. 400 101 226) of de laadstroomkit (art.nr. 400 101 234) moet aanbrengen, moet u de dikke grijze draad op pen 1 of 2 van de bijgeleverde connector (2-polig) aansluiten.

Als u de connector niet gebruikt, moet u deze op een geschikt punt met tape vastzetten.

7 Sluit de bedrading aan op de 8-polige connector zoals aangegeven in de figuur.

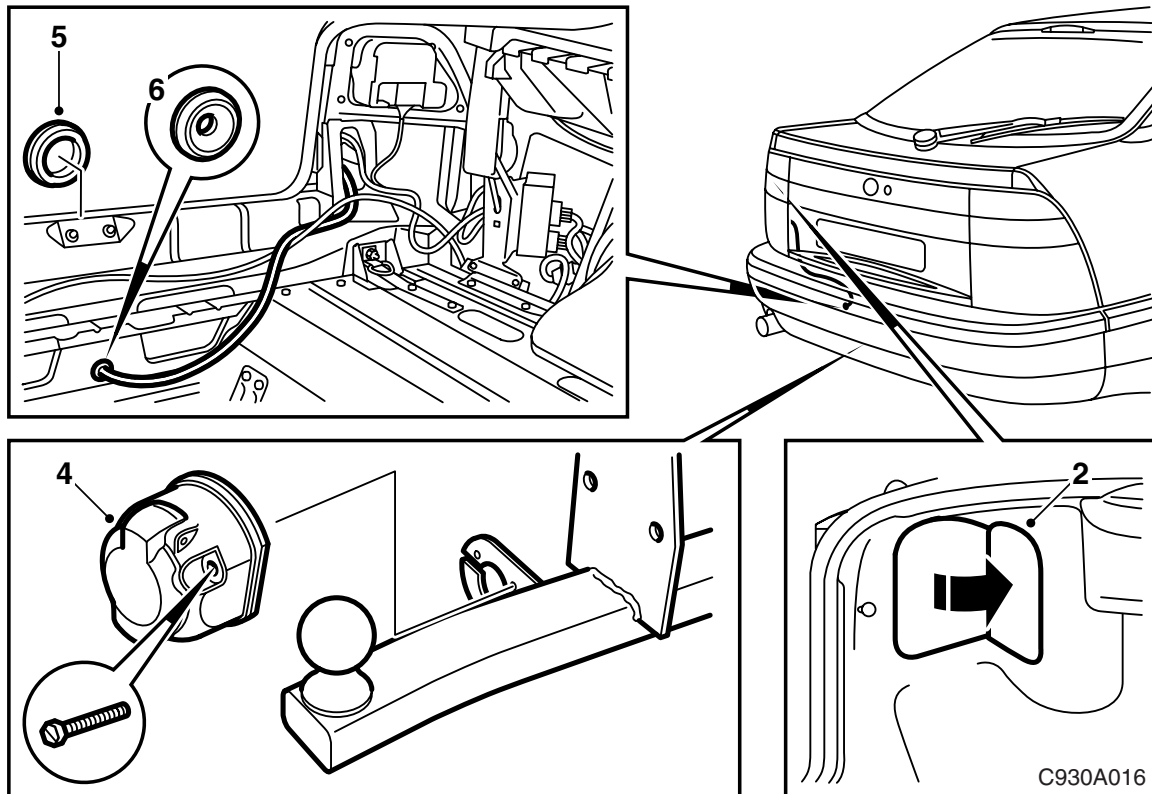
8 De zwarte massakabel moet u op het massapunt onder het combi-lamphuis linksachter aansluiten.

9 Sluit de 8-polige connector aan op de voortrokken bedrading of op de 8-polige bedrading uit de kit met art.nr. 400 112 090.

10 Zet de bedrading op geschikte punten met kabelbinders vast.

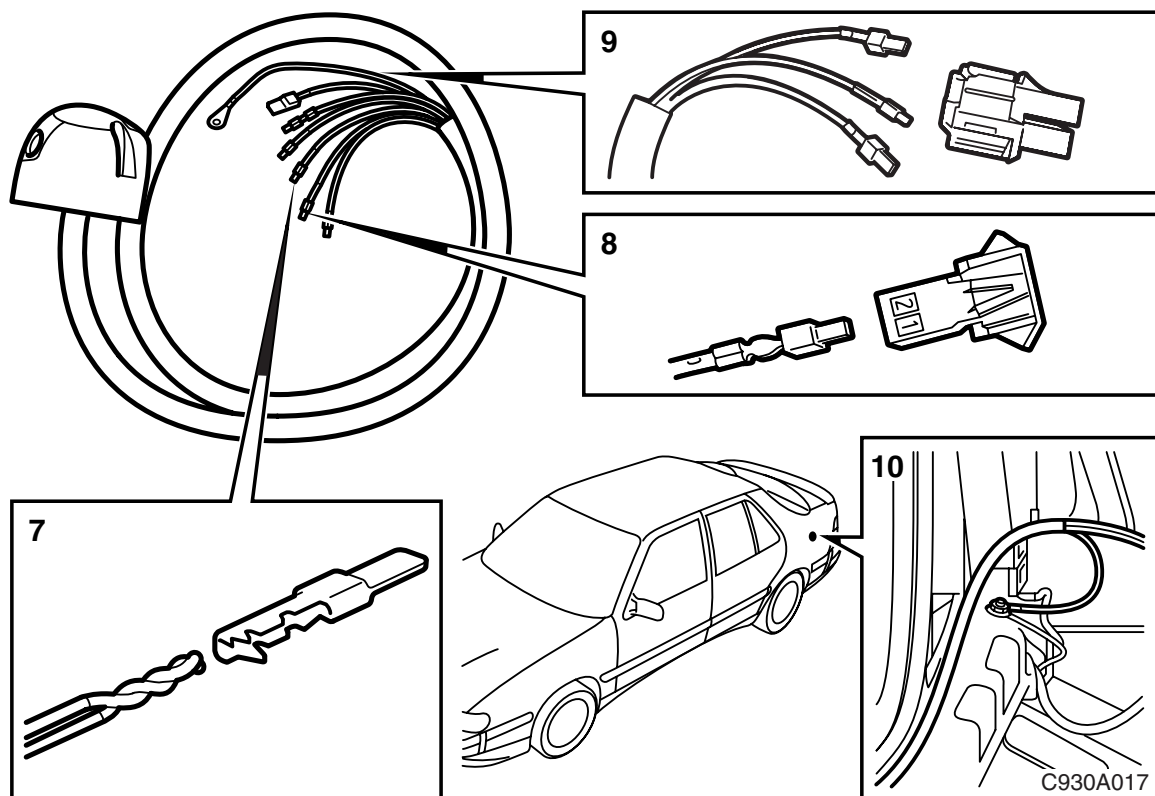
11 **9-3:** Breng de zekering (10A) op positie B in de zekeringhouder aan.

12 Controleer de werking en plaats de onderdelen terug die u eerder hebt verwijderd.



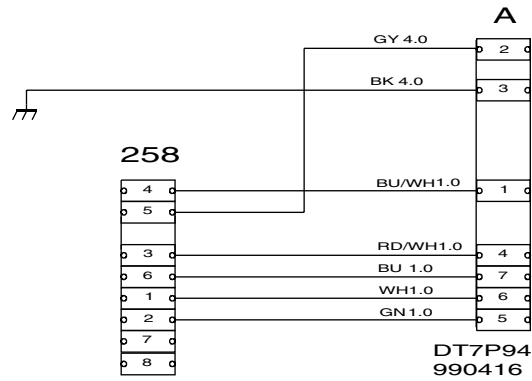
### Saab 9000

- 1 Haal de zijbekleding linksachter in de bagageruimte opzij.
- 2 Demonteer de beschermkap die over het combilamphuis linksachter zit.
- 3 **5D:** Verwijder de rubberplug uit de achterplaat.
- 4 Schroef het 7-polige contact op de contacthouder van de trekhaak vast.
- 5 **5D:** Haal de bedrading de bagageruimte in.  
**4D, CS:** Haal de bedrading via het gat voor de afneembare trekhaak de bagageruimte in.
- 6 Monteer het doorvoerrubber.



- 7 **-M87:** Knip de platten pennen van de groene en de blauwe draad af. Strip de draden en draai de draadeinden in elkaar.  
Monteer een nieuwe platte pen.  
Sluit de platte pen aan op pen 2 van de 8-polige connector.
- 8 Wanneer u de plusvoedingskit (art.nr. 400 101 226) of de laadstroomkit (art.nr. 400 101 234) moet aanbrengen, moet u de dikke grijze draad op pen 1 of 2 van de bijgeleverde connector (2-polig) aansluiten.
- 9 Sluit de bedrading van de 8-polige connector aan zoals aangegeven in de figuur op bladzijde 6, punt 7.
- 10 De zwarte massakabel moet u op het massapunt onder het combi-lamphuis linksachter aansluiten.
- 11 Sluit de 8-polige connector aan op de voortrokken bedrading in de auto.
- 12 Zet de bedrading op geschikte punten met kabelbinders vast.
- 13 Controleer de werking en plaats de onderdelen terug die u eerder hebt verwijderd.

## Bedradingschema 7-polig aanhangercontact

**258**

Verbindingscontact in de auto

**A**

|   |                            |
|---|----------------------------|
| 1 | Richtingaanwijzers, links  |
| 2 | Mistlamp                   |
| 3 | Massa                      |
| 4 | Richtingaanwijzers, rechts |
| 5 | Rechter parkeerlicht       |
| 6 | Remlichten                 |
| 7 | Linker parkeerlicht        |